

# GOOyii

## Electric Cylinder Slide

電缸滑台



GOOYII 2021 New Products

## INDEX

GOOYII

基於產品精進及最佳服務的執行力，特此聲明保留產品工程變更之權利，若遇有型錄中圖文增、修、刪之作業，恕不另行通知，可至廣懿網站或洽該區業務人員取得最新資料。

注意事項	注意事項	P.02 - P.05
------	------	-------------

接線方式說明	驅動器控制接線方式說明	P.06
--------	-------------	------

馬達與驅動器套組選型表	馬達與驅動器套組選型表	P.07
-------------	-------------	------

## 電缸-滑台型

產品/規格介紹	GOOECA	P.08 - P.21
	GOOECB	P.22 - P.27
	GOOECC	P.28 - P.31

## 電缸-推桿型

產品/規格介紹	GOOECD	P.32 - P.35
	GOOECE	P.36 - P.39
	GOOECX	P.40 - P.49

## 電缸-滑塊型

產品/規格介紹	GOOECF	P.50 - P.53
	GOOIRC / GOOIRO	P.57 - P.69
	GOOERC	P.70 - P.97
	GOOESC	P.98 - P.117

檢測方式	電氣規格	P.118 - P.119
	連接線與轉換線說明	P.120 - P.121
	檢測方式	P.122 - P.123

安裝注意事項

注意事項

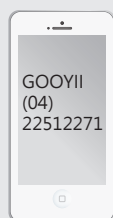
此產品屬於高精密度產品，在規格書內容或其他方面有許多使用上注意事項，為了能正確的使用產品，使用前請先熟悉各項注意事項。

拆封注意事項

拆封前，請先檢查外觀是否有損傷、螺絲鬆脫、組件鬆脫；如有結構、外觀相關疑慮，請拍照存證，E-mail 至原業務負責單位。

到貨時，請確認規格和內容物是否與訂單內容相符，周邊零件有無短缺。

如有任何問題，請聯絡原業務負責單位。



放置及使用前，請先確保周遭有足夠的作業空間，避免造成因墜落、滾落之危險。

→ 敬告：若違反此事項可能導致人員傷害或產品損壞。

安裝與轉運時請注意電氣安全規範，請勿使用於爆炸性環境、引火性環境、腐蝕性環境、容易沾水的潮濕環境以及易燃物附近使用，否則有火災、感電、受傷之危險。

→ 敬告：若違反此事項可能導致人員重大傷害或產品損壞。

產品運作中，請注意馬達周圍及機構周圍是否有足夠的動作空間，身體任何部位及衣物飾品不得進入滑台內或靠近滑台工作範圍，避免造成因捲、夾、拉扯之危險。

→ 敬告：若違反此事項可能導致人員傷害或產品損壞。

產品保養時先請斷電，避免造成因感電之危險。

→ 注意：若違反此事項可能會對人體造成重大傷害及物品的損壞。

若產品使用於Z軸垂直方向時，請用安全裝置進行預防(因上板負荷過載自然滑動下降或斷電時)。

→ 注意：若違反此事項，可能導致人員傷害或產品損壞。



安全注意事項

產品保固注意事項&故障排除政策

安裝注意事項

敬告

發生異常現象時(如異常聲音、有異常振動)，請立即停止機械運轉。

→ 若違反此事項可能導致人員傷害或產品損壞。

請勿強行任意拉扯或彎曲電線並依照接線圖正確接線。

→ 若違反此事項可能導致人員傷害或產品損壞。

鎖固螺絲時，請依螺絲規格使用扭力扳手鎖固。

→ 若違反此事項可能造成鬆動等疑慮。

請勿將機械設定超出最高速度，造成機械不安定(避免極端的設定變更、參數調整)。

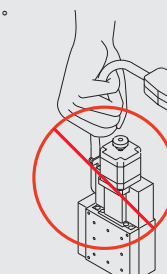
→ 若違反此事項可能導致人員傷害或產品損壞。

當故障或損壞時，請勿繼續使用。

→ 若違反此事項可能導致人員傷害或產品損壞。

確實牢固電器設備的配線與連接、確認參數等設定。

→ 若違反此事項可能會發生火災、觸電等異常現象，導致人員傷害或產品損壞的危險。



當有異物如：粉塵、金屬粉進入螺桿或滑軌時，會導致壽命降低與異常磨損。

→ 若有此疑慮，請在此場合加入防塵措施。

若將本產品當成機械加工的基準，可能會對壽命、性能、精度產生影響。

→ 若有此使用場合，請安裝到剛性足夠的基底上。

本產品是依據目錄所示之方向作設計與規劃，若其他使用方向，請洽詢GOOYII。

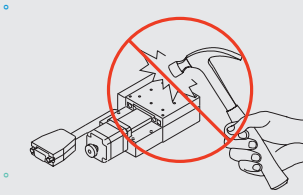
→ 若使用在水平方向以外的場合，會降低壽命與提高故障機率。

安裝本公司產品前，請仔細確認安裝面無雜物，並用酒精擦拭、確認，以免影響安裝精度。

→ 若違反此事項可能導致產品安裝後精度達不到目錄規範。

請勿對產品施加不當外力及碰撞，以免造成損傷影響精度、保固。

→ 若違反此事項可能導致產品損害或精度達不到目錄規範。



注意

注意事項

電缸

注意事項

電缸

## 安裝注意事項

請勿在使用時關閉極限行程感測器信號，以致極限行程感測器無動作。  
在轉動馬達後方旋鈕時，請勿將移動行程做超行程使用。

→ 若違反此事項可能導致人員傷害或產品損壞。

於產品上板/下板安裝周邊機構時，請將滑台保持水平放置並固定。  
(確保平台安裝面的平面度在 0.01mm 內，滑台安裝面的傾斜角在 1° 以下，  
以避免滑台變形造成精度不佳。)

→ 若違反此事項可能導致產品損害或精度達不到目錄規範。

電動滑台任何部位，不得自行拆解，以免失去精度和保固；  
如需維修，洽銷售人員。

→ 若違反此事項可能導致產品損害或精度達不到目錄規範。

螺絲孔位如有不符或需另增加螺絲孔位，請聯絡銷售人員協助處理，  
切勿自行加工，以避免因污染影響精度及保固。

→ 若違反此事項可能導致產品損害或精度達不到目錄規範。

產品及所屬之零、配件，並非為防水或防塵之設計，  
請勿直接使用在有油霧、灰塵、潮濕環境。

→ 若違反此事項可能導致產品損害或精度達不到目錄規範。

### 安裝步驟：

1. 確保安裝表面沒有任何毛邊、灰塵、和安裝表面上的凹痕。
2. 請將產品放置到安裝面上。
3. 依安裝孔位調整位置(對正螺絲孔)。
4. 建議使用標準規範上的螺絲規格鎖固。
5. 使用扭力扳手鎖固螺絲。

### 產品使用環境注意事項：

搬運溫度	-10°C ~ 70°C
搬運濕度	90%RH以下(非結露)
設置溫度	0°C ~ 40°C
設置濕度	20% ~ 80%RH以下(非結露)
環境氣體	室內(不含腐蝕性氣體，易燃性氣體、油氣及粉塵)

注意

注意事項

電缸

## 產品保固注意事項

→ 產品保固期間，若為合乎規定使用下而故障，  
本公司將免費維修該產品。

→ 自產品運達指定場所時起算，產品保固一年。

→ 若有下列事由，恕本公司不列入保固：



1. 不符產品使用的環境和方法而產生故障。
2. 未經授權而擅自改造或修理所造成故障。
3. 因天然災害、不當使用造成之損害。
4. 客戶購買後因搬運、移動時摔落、撞擊等而造成異常、損傷。
5. 因連接其他機器而造成故障、損害。
6. 違反說明書上的指示方式及注意事項，而造成故障、損傷。

## 故障排除政策

→ 馬達、機構若遭外力撞擊，請檢查螺桿順暢度是否會影響滑台工作。

→ 請勿隨意調整左右極限位置、原點位置，避免發生撞機，影響保固。

→ 極限開關之纜線、插座需注意牢固，防止鬆脫。

→ 不得隨意鬆開聯軸器以及傳動結構，以免影響精度與保固。

→ 機台作動中，任何異常噪音、異常振動，請先斷電，再進行檢查。

→ 滑台使用問題Q&As請查詢GOOYII網站。  
(gooyii.com)



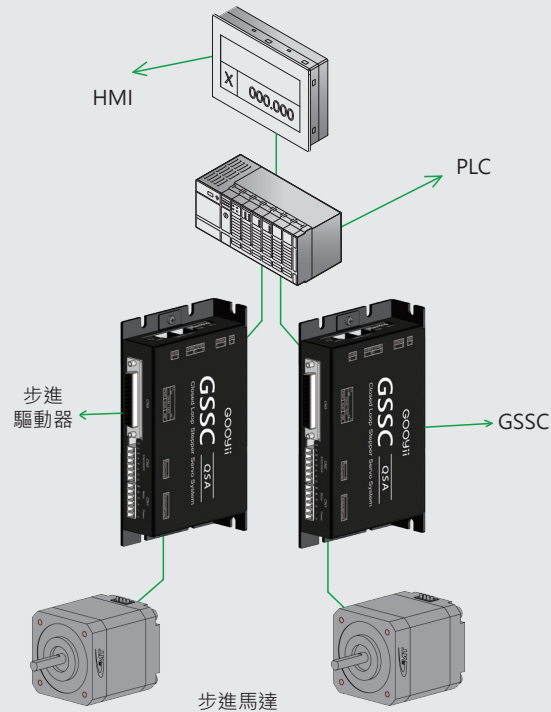
注意事項

電缸

接線方式說明

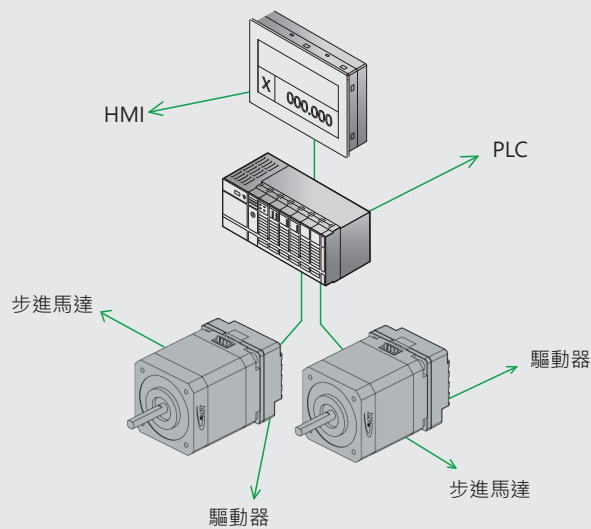
GOOYII提供的馬達與驅動器套組有二種方式：獨立式與一體式。

【獨立式】 驅動器控制接線方式(傳統)： 驅動器與馬達需以連接線連接。



【一體式】 驅動器控制接線方式(優化)： 驅動器與磁性編碼器內建板直接固定在馬達後方，並以接頭型式連接至外部 PLC or IPC。

- 優點：
1. 節省配線時間。
  2. 節省配線空間。
  3. 方便查修。



馬達與驅動器套組選型表

代碼	驅動器名稱	外觀	軸數	電源電壓	控制方式		
					脈波	I/O	通訊
OD	GSTO-D		1	DC24V	●		-
CD	GSSC-QSD (直線滑台適用)		16	DC24V	●	●	RS485 Modbus RTU
CG	GSSC-QSG (電動夾爪適用)		16	DC24V		●	
CA	GSSC-QSA (驅動控制一體適用)		16	DC24V	●	●	
CB	驅動一體式 (驅動器已安裝在二相步進馬達後方並加保護後蓋)		16	DC24V			RS485 Modbus RTU
DM	GDCK-KM (DC 伺服驅動器)		16	DC48V	●	●	RS485 Modbus RTU
AE	GACK-KE (AC伺服驅動器)		32	AC220V	●	●	RS485 Modbus RTU

代碼	驅動器名稱	控制模式			點位	編碼器回授		光學尺回授	頁碼
		位置	速度	扭力		光學編碼器	磁性編碼器		
OD	GSTO-D	●	-	-	-	-	-	-	P. 170
CD	GSSC-QSD (直線滑台適用)	●	●	●	-	●	●	-	P. 178
CG	GSSC-QSG (電動夾爪適用)	●	-	●	-	●	●	-	P. 182
CA	GSSC-QSA (驅動控制一體適用)	●	●	●	32	●	●	-	P. 186
CB	驅動一體式 (驅動器已安裝在二相步進馬達後方並加保護後蓋)	●	●	-	-	-	●	-	P. 195
DM	GDCK-KM (DC 伺服驅動器)	●	●	●	128	●	-	●	P. 208
AE	GACK-KE (AC伺服驅動器)	●	●	●	16	●	-	-	P. 213

GOOECA 型號說明

型號說明

# GOOECA series

GOOECA 36 - 50 - P 2 - OD D - D X

本體寬度(mm) 行程(mm) 螺桿導程(mm) 馬達 + 驅動器 馬達安裝方向 D Sub接頭 (加購) 電纜線

36	20/30/40/50/60 70/80/90/100	P 導程	2 / 4 / 6
40	20/30/40/50/60 70/80/90/100		
50	25/50/75/100	2 / 5	2 / 5 / 10
60	25/50/75/100/125 150/175/200		

【套組代碼】

OD:	二相步進馬達+驅動器GSTO-D (配套)
NX:	二相步進馬達, 無驅動器 *3
CD:	二相步進馬達+磁性編碼器, 閉迴驅動器, 搭配 GSSC-QSD (配套)
CB:	二相步進馬達+驅動一體式(閉迴)
GX:	二相步進馬達+磁性編碼器, 無驅動器 *4
DM:	DC伺服馬達+DC伺服驅動器(配套); 僅GOOECA60、GOOECA75機構搭配
AE:	AC伺服馬達+AC伺服驅動器(配套); 僅GOOECA60、GOOECA75機構搭配
XX:	無馬達, 無驅動器 *5

D: 馬達直聯 X: 不附  
R: 馬達右折 (伺服馬達時)  
L: 馬達左折

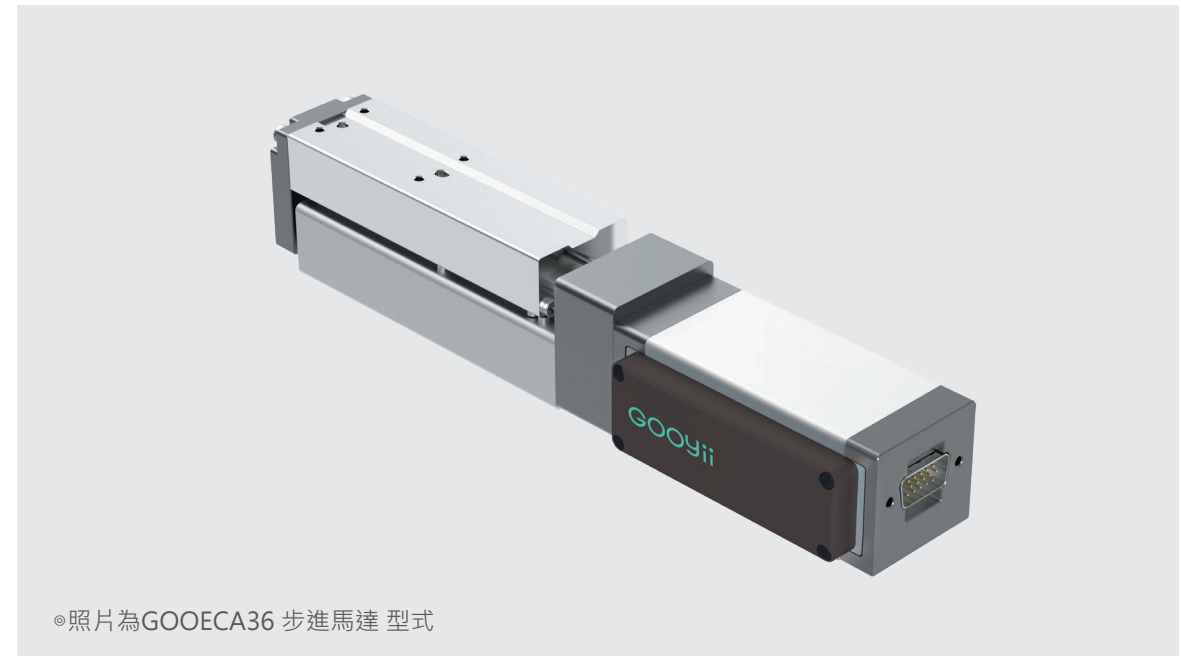
2: 2m單邊電纜  
4: 4m單邊電纜  
6: 6m單邊電纜  
X: 不附  
註:滑台端使用

◎型號說明以GOOECA36為例

馬達驅動器套組表

代碼	驅動器名稱	外觀	軸數	電源電壓	控制方式			控制模式			編碼器回授		光學尺回授	頁碼	
					脈波	I/O	通訊	位置	速度	扭力	點位	光學編碼器			磁性編碼器
OD	GSTO-D		1	DC24V	●	-	-	●	-	-	-	-	-	P.170	
CD	GSSC-QSD (直線滑台適用)		16	DC24V	●	●	RS485 Modbus RTU	●	●	●	-	●	●	P.178	
CB	驅動一體式 (驅動器已安裝在二相步進馬達後方並加保護後蓋)		16	DC24V	-	-	RS485 Modbus RTU	●	●	-	-	-	●	P.195	
DM	GDCK-KM (DC 伺服驅動器)		16	DC48V	●	●	RS485 Modbus RTU	●	●	●	128	●	-	●	P.208
AE	GACK-KE (AC 伺服驅動器)		32	AC220V	●	●	RS485 Modbus RTU	●	●	●	16	●	-	-	P.213

GOOECA 規格表



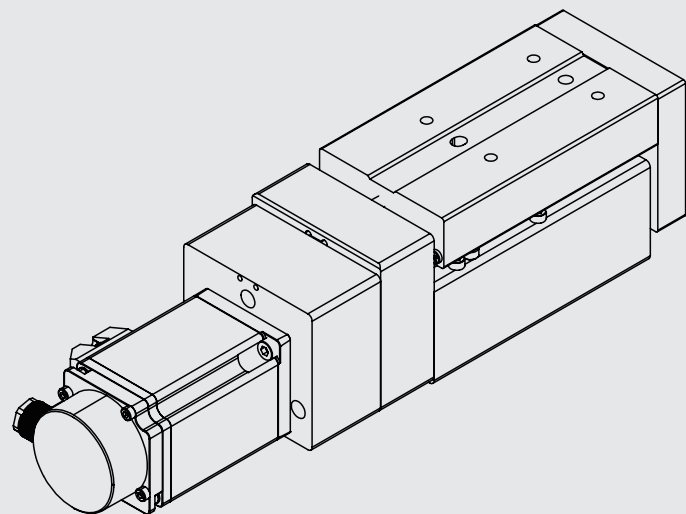
◎照片為GOOECA36 步進馬達 型式

步進馬達

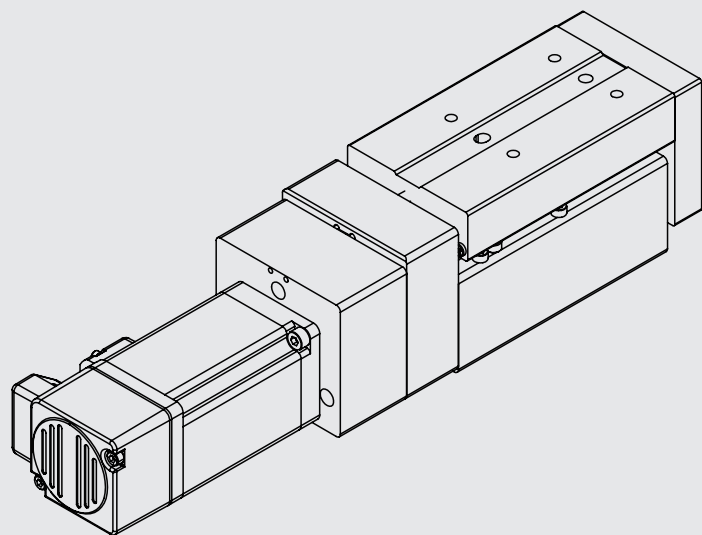
型號		GOOECA36	GOOECA40	GOOECA50	
機械規格	本體寬度 (mm)	36	40	50	
	行程 (mm)	20~100 (每10mm)			
	傳動方式	滾珠螺桿Ø6			
	導程 (mm)	2	4	5	
精度規格	軌道型式	線性滾珠導引			
	滑台材質	本體鋁合金 / 陽極			
	出線方向	N : 一般出線			
	最高速度 (mm/s)	30	60	90	
	反復定位精度 (mm)	± 0.005 *1			
	最大推力 (N)	132	93	77	
電氣規格	水平荷重 (Kgf)	8	7	6	
	垂直荷重 (Kgf)	4	3	2	
	開迴路閉迴路	驅動器 [P.170]	GSTO-D [□20、P.120]	GSTO-D [□28、P.122]	GSTO-D [□35、P.124]
		驅動器 [P.178]	GSSC [GST-QSD20MR-24CP]	GSSC [GST-QSD28MR-24CP]	GSSC [GST-QSD35MR-24CP]
接頭	滑台側接頭	15Pin公端連接器D-SUB			
	傳輸線側接頭	15Pin公端連接器D-SUB			

\*1 反折系列的精度為± 0.01mm。  
 \*2 若需煞車型式，請參考 P.164 並洽業務選型。  
 \*3 馬達+驅動器套組代碼NX (GOOYII二相步進馬達，無驅動器) 時，請參考 P.198 二相步進開迴組建議方案選購。  
 \*4 馬達+磁性編碼器套組代碼GX (GOOYII二相步進馬達，無驅動器) 時，請參考 P.160 二相步進閉迴組建議方案選購。  
 \*5 馬達+驅動器套組代碼XX (無馬達，無驅動器) 時，請參考 P.199 二相或五相步進開迴組建議方案選購。  
 \*6 需求光學編碼器之閉迴系統，請參考 P.198 二相步進閉迴組建議方案選購。  
 \*7 若需求HRS接頭，請參考 P.169 選購轉換線，若為閉迴路使用HRS轉換線，請洽詢業務。

GOOECA 產品示意圖



◎線圖為GOOECA系列 - DC 伺服馬達



◎線圖為GOOECA系列 - AC 伺服馬達

GOOECA 規格表

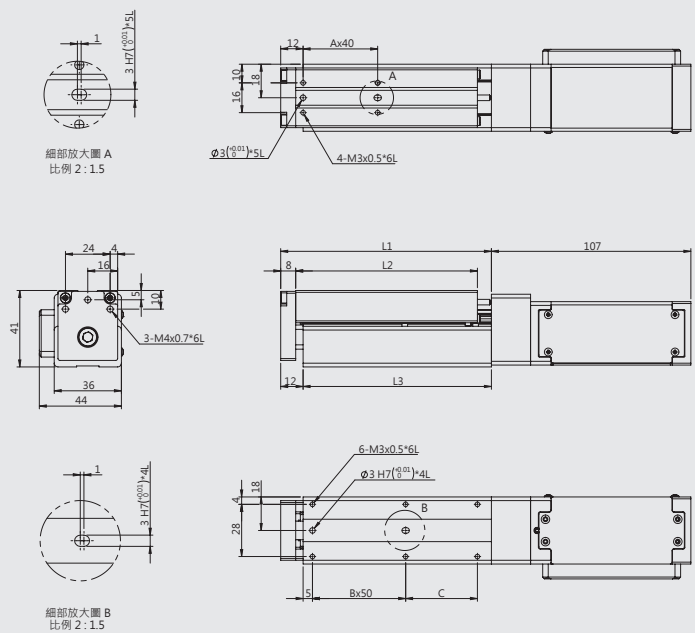
步進 / 伺服馬達

型號		GOOECA60	GOOECA75
機械規格	本體寬度 (mm)	60	75
	行程 (mm)	25~150 (每25mm)	25~200 (每25mm)
	傳動方式	滾珠螺桿Ø10	
	導程 (mm)	2	5
	軌道型式	線性滾珠循環式	
步進精度規格	滑台材質	本體鋁合金 / 陽極	
	出線方向	N：一般出線	
	最高速度 (mm/s)	30	75
	反復定位精度 (mm)	± 0.005 *1	
	最大推力 (N)	567	112
	水平荷重 (Kgf)	8	4
	垂直荷重 (Kgf)	4	1
步進電氣規格	開迴路 閉迴路	GSTO-D [□42、P.124]	
	接頭	GSSC [GST-QSD42MR-24CP]	
	滑台側接頭	12Pin公端連接器HRS	
	傳輸線側接頭	12Pin母端連接器HRS	
DC 伺服精度規格	滑台材質	本體鋁合金 / 陽極	
	出線方向	N：一般出線	
	最高速度 (mm/s) *2	50	125
	反復定位精度 (mm)	± 0.005 *1	
	最大推力 (N) *2	848	339
	水平荷重 (Kgf)	8	4
DC 伺服電氣規格	垂直荷重 (Kgf)	4	1
	DC 伺服馬達 [P.202]	50W : GDSCM-D0BMD5	
	DC 伺服驅動器 [P.208]	GDCK-KM [GSV-DK0BMR-48DP]	
	滑台側接頭	製造商：TE Connectivity 動力線：172159-1+170366-1(公端) 編碼線：172161-1+170365-1(公端)	
AC 伺服精度規格	傳輸線側接頭	製造商：KST 動力線：E1510-RED(歐規端子) 製造商：JST 編碼線：PHDR-12VS+SPHD-001T-P0.5(母端)	
	滑台材質	本體鋁合金/陽極	
	出線方向	N：一般出線	
	最高速度 (mm/s) *2	50	125
	反復定位精度 (mm)	± 0.005 *1	
	最大推力 (N) *2	853	341
AC 伺服電氣規格	水平荷重 (Kgf)	8	4
	垂直荷重 (Kgf)	4	1
	AC 伺服馬達 [P.212]	100W : GACSM-A01LC4	
	AC 伺服驅動器 [P.213]	GACK-KE01MB-21CP	
滑台側接頭	製造商：Tyco electronics	動力線：172167-1(公端)	編碼線：172171-1(公端)
傳輸線側接頭	製造商：Tyco electronics	動力線：172159-1(母端)	編碼線：172163-1(母端)

\*1 反折系列的精度為± 0.01mm。  
 \*2 上表最高速度、最高推力分別使用GOOYII DC與AC對應之伺服馬達，轉速3000 rpm測得。若為無配置馬達時，上述最高速度與最高推力則不適用。  
 \*3 馬達+驅動器套組代碼NX (GOOYII二相步進馬達，無驅動器) 時，請參考 P.198 二相步進開迴組建議方案選購。  
 \*4 馬達+磁性編碼器套組代碼GX (GOOYII二相步進馬達，無驅動器) 時，請參考 P.160 二相步進開迴組建議方案選購。  
 \*5 馬達+驅動器套組代碼XX (無馬達，無驅動器) 時，請參考 P.199 二相或五相步進開迴組建議方案選購。  
 \*6 若需求煎車型式，請參考 P.164 並洽業務協助選型。  
 \*7 需求光學編碼器之閉迴系統，請參考 P.162 二相步進開迴組建議方案選購。  
 \*8 若需求HRS接頭，請參考 P.169 選購轉換線，若為閉迴路使用HRS轉換線，請洽詢業務。

GOOECA 尺寸圖

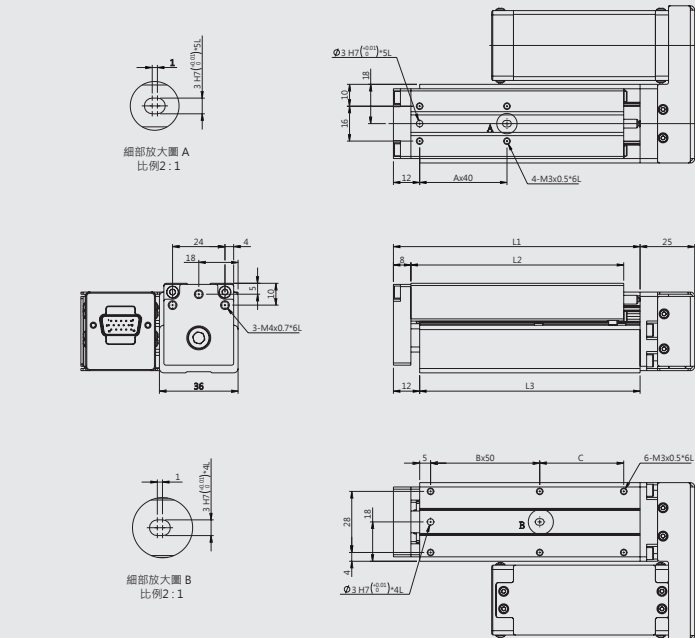
GOOECA36 步進馬達



\* 適用驅動一體式[套組代碼: CB]之機構尺寸

規格	A	B	C	L1	L2	L3
GOOECA36-20	1	1	28.5	103	87.5	91
GOOECA36-30	1	1	38.5	113	97.5	101
GOOECA36-40	1	1	48.5	123	107.5	111
GOOECA36-50	1	1	58.5	133	117.5	121
GOOECA36-60	2	2	18.5	143	127.5	131
GOOECA36-70	2	2	28.5	153	137.5	141
GOOECA36-80	2	2	38.5	163	147.5	151
GOOECA36-90	2	2	48.5	173	157.5	161
GOOECA36-100	2	2	58.5	183	167.5	171

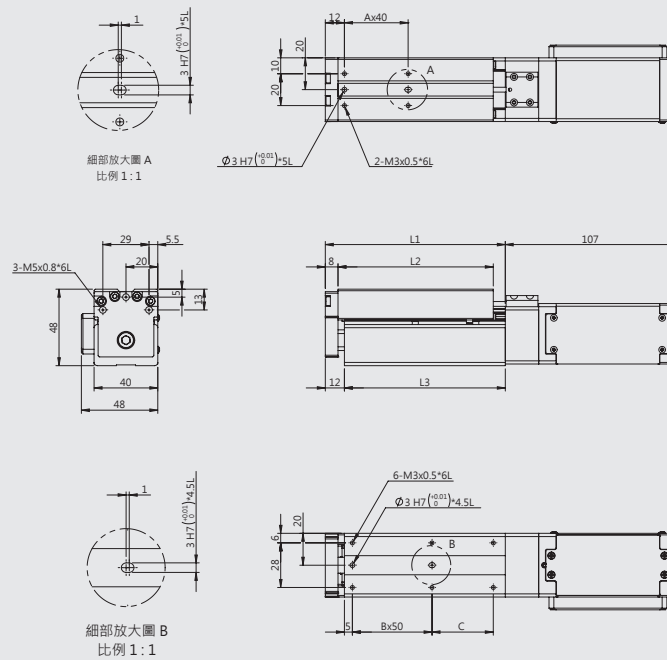
GOOECA36 步進馬達右折



規格	A	B	C	L1	L2	L3
GOOECA36-20	1	1	28.5	103	87.5	91
GOOECA36-30	1	1	38.5	113	97.5	101
GOOECA36-40	1	1	48.5	123	107.5	111
GOOECA36-50	1	1	58.5	133	117.5	121
GOOECA36-60	2	2	18.5	143	127.5	131
GOOECA36-70	2	2	28.5	153	137.5	141
GOOECA36-80	2	2	38.5	163	147.5	151
GOOECA36-90	2	2	48.5	173	157.5	161
GOOECA36-100	2	2	58.5	183	167.5	171

GOOECA 尺寸圖

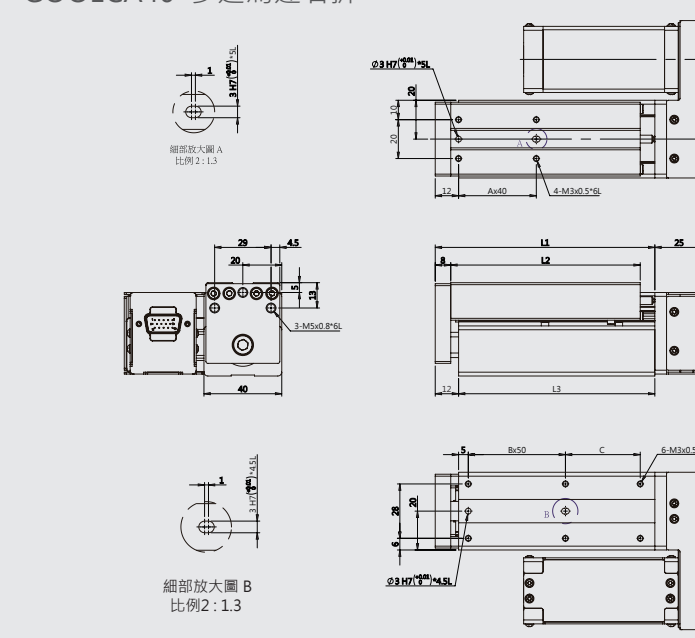
GOOECA40 步進馬達



\* 適用驅動一體式[套組代碼: CB]之機構尺寸

規格	A	B	C	L1	L2	L3
GOOECA40-20	1	1	28.5	103	87.5	91
GOOECA40-30	1	1	38.5	113	97.5	101
GOOECA40-40	1	1	48.5	123	107.5	111
GOOECA40-50	1	1	58.5	133	117.5	121
GOOECA40-60	2	2	18.5	143	127.5	131
GOOECA40-70	2	2	28.5	153	137.5	141
GOOECA40-80	2	2	38.5	163	147.5	151
GOOECA40-90	2	2	48.5	173	157.5	161
GOOECA40-100	2	2	58.5	183	167.5	171

GOOECA40 步進馬達右折

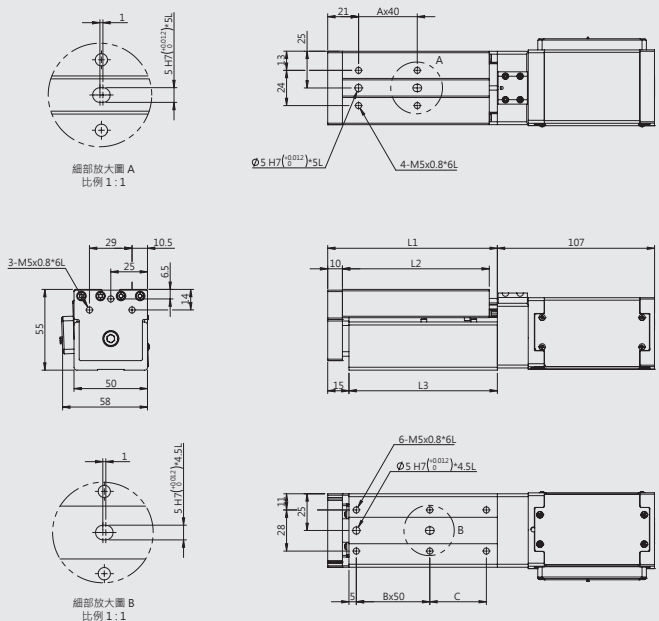


規格	A	B	C	L1	L2	L3
GOOECA40-20	1	1	28.5	103	87.5	91
GOOECA40-30	1	1	38.5	113	97.5	101
GOOECA40-40	1	1	48.5	123	107.5	111
GOOECA40-50	1	1	58.5	133	117.5	121
GOOECA40-60	2	2	18.5	143	127.5	131
GOOECA40-70	2	2	28.5	153	137.5	141
GOOECA40-80	2	2	38.5	163	147.5	151
GOOECA40-90	2	2	48.5	173	157.5	161
GOOECA40-100	2	2	58.5	183	167.5	171



GOOECA 尺寸圖

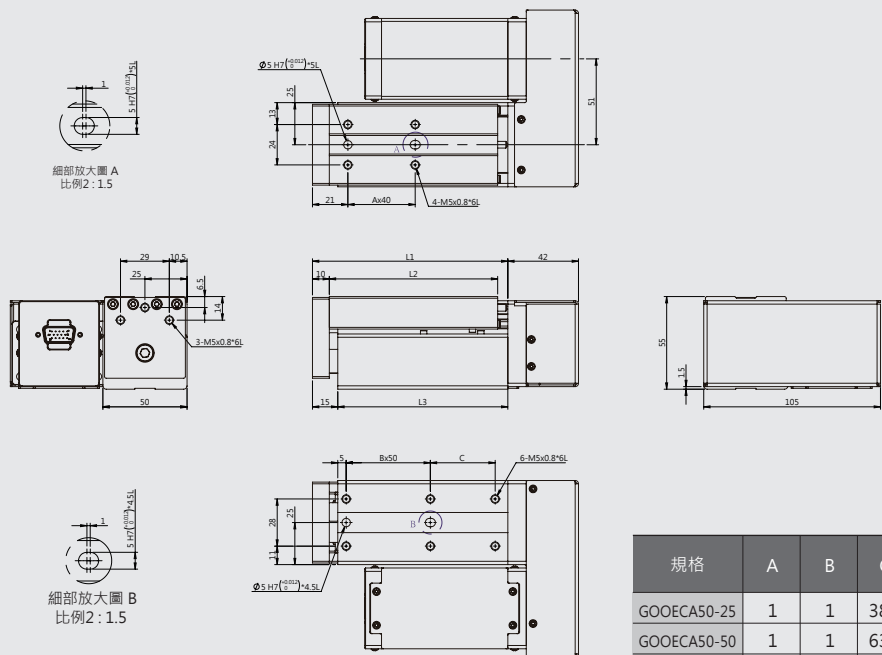
GOOECA50 步進馬達



規格	A	B	C	L1	L2	L3
GOOECA50-25	1	1	38.5	115.5	100	101
GOOECA50-50	1	1	63.5	140.5	125	126
GOOECA50-75	2	2	38.5	165.5	150	151
GOOECA50-100	2	2	63.5	190.5	175	176

\* 適用驅動一體式[套組代碼: CB]之機構尺寸

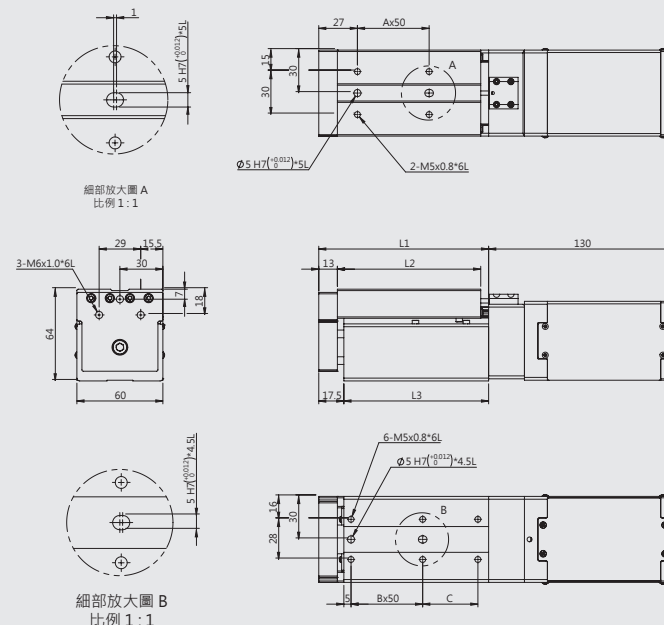
GOOECA50 步進馬達右折



規格	A	B	C	L1	L2	L3
GOOECA50-25	1	1	38.5	115.5	100	101
GOOECA50-50	1	1	63.5	140.5	125	126
GOOECA50-75	2	2	38.5	165.5	150	151
GOOECA50-100	2	2	63.5	190.5	175	176

GOOECA 尺寸圖

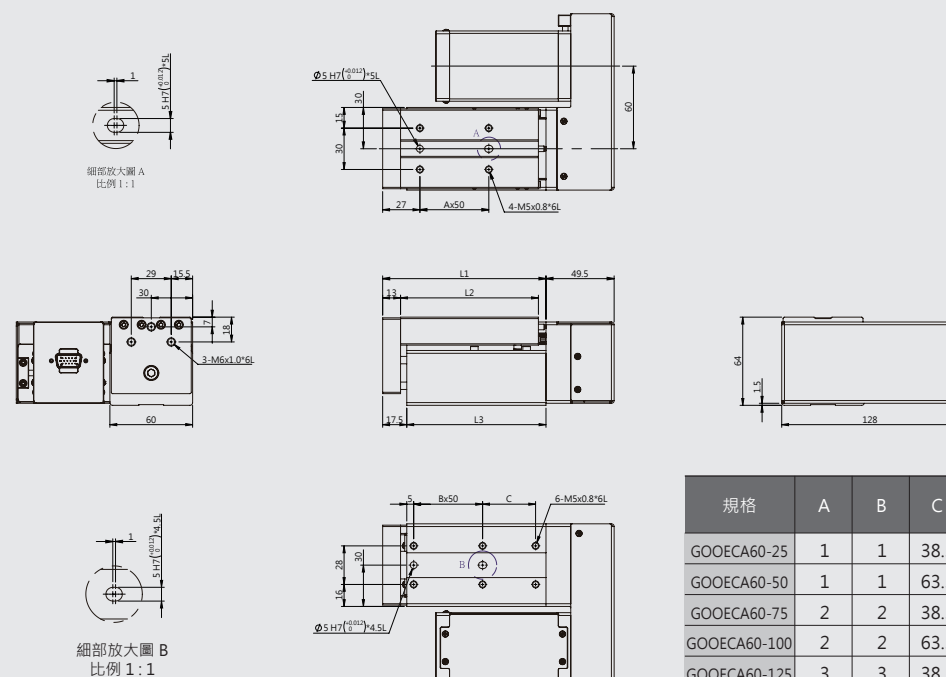
GOOECA60 步進馬達



規格	A	B	C	L1	L2	L3
GOOECA60-25	1	1	38.5	118.5	100	101
GOOECA60-50	1	1	63.5	143.5	125	126
GOOECA60-75	2	2	38.5	168.5	150	151
GOOECA60-100	2	2	63.5	193.5	175	176
GOOECA60-125	3	3	38.5	218.5	200	201
GOOECA60-150	3	3	63.5	243.5	225	226

\* 適用驅動一體式[套組代碼: CB]之機構尺寸

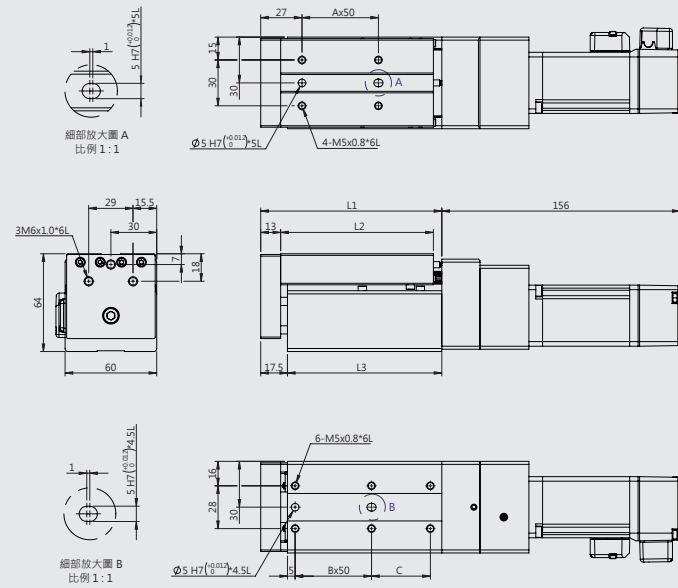
GOOECA60 步進馬達右折



規格	A	B	C	L1	L2	L3
GOOECA60-25	1	1	38.5	118.5	100	101
GOOECA60-50	1	1	63.5	143.5	125	126
GOOECA60-75	2	2	38.5	168.5	150	151
GOOECA60-100	2	2	63.5	193.5	175	176
GOOECA60-125	3	3	38.5	218.5	200	201
GOOECA60-150	3	3	63.5	243.5	225	226

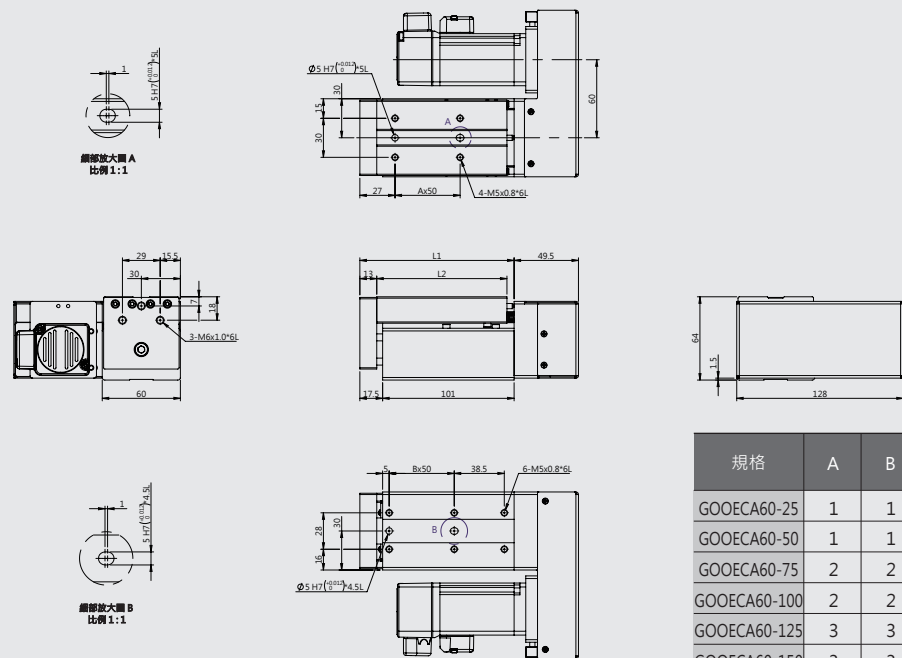
GOOECA 尺寸圖

GOOECA60 DC伺服馬達



規格	A	B	C	L1	L2	L3
GOOECA60-25	1	1	38.5	118.5	100	101
GOOECA60-50	1	1	63.5	143.5	125	126
GOOECA60-75	2	2	38.5	168.5	150	151
GOOECA60-100	2	2	63.5	193.5	175	176
GOOECA60-125	3	3	38.5	218.5	200	201
GOOECA60-150	3	3	63.5	243.5	225	226

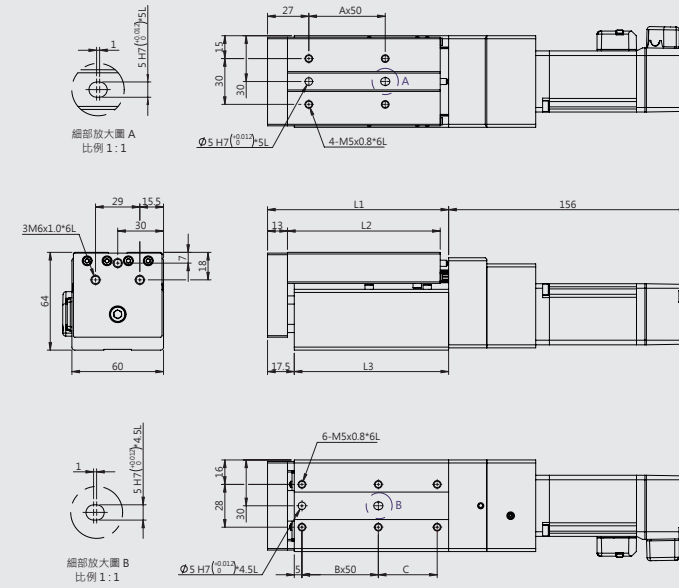
GOOECA60 DC伺服馬達右折



規格	A	B	C	L1	L2	L3
GOOECA60-25	1	1	38.5	118.5	100	101
GOOECA60-50	1	1	63.5	143.5	125	126
GOOECA60-75	2	2	38.5	168.5	150	151
GOOECA60-100	2	2	63.5	193.5	175	176
GOOECA60-125	3	3	38.5	218.5	200	201
GOOECA60-150	3	3	63.5	243.5	225	226

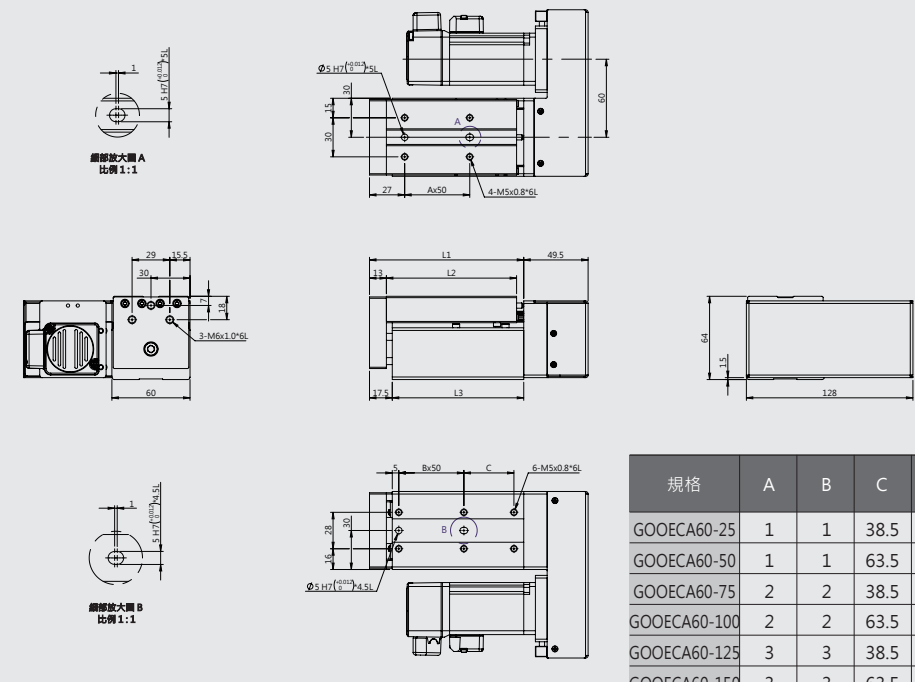
GOOECA 尺寸圖

GOOECA60 AC伺服馬達



規格	A	B	C	L1	L2	L3
GOOECA60-25	1	1	38.5	118.5	100	101
GOOECA60-50	1	1	63.5	143.5	125	126
GOOECA60-75	2	2	38.5	168.5	150	151
GOOECA60-100	2	2	63.5	193.5	175	176
GOOECA60-125	3	3	38.5	218.5	200	201
GOOECA60-150	3	3	63.5	243.5	225	226

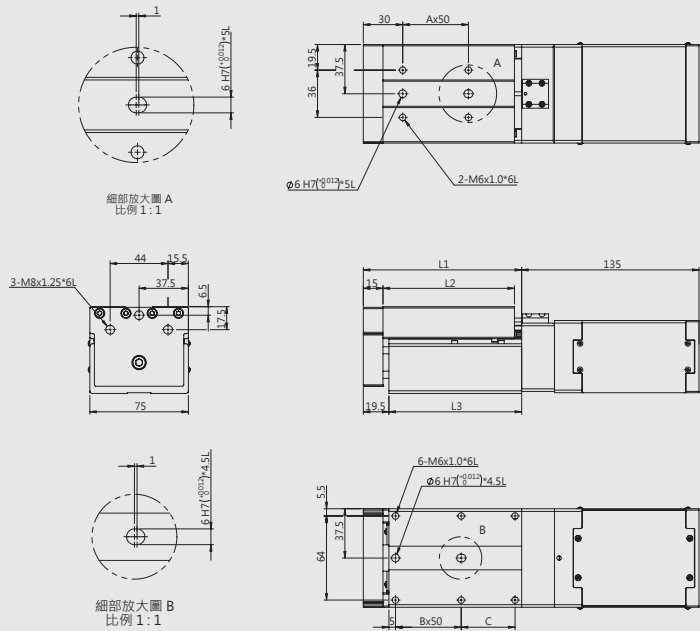
GOOECA60 AC伺服馬達右折



規格	A	B	C	L1	L2	L3
GOOECA60-25	1	1	38.5	118.5	100	101
GOOECA60-50	1	1	63.5	143.5	125	126
GOOECA60-75	2	2	38.5	168.5	150	151
GOOECA60-100	2	2	63.5	193.5	175	176
GOOECA60-125	3	3	38.5	218.5	200	201
GOOECA60-150	3	3	63.5	243.5	225	226

GOOECA 尺寸圖

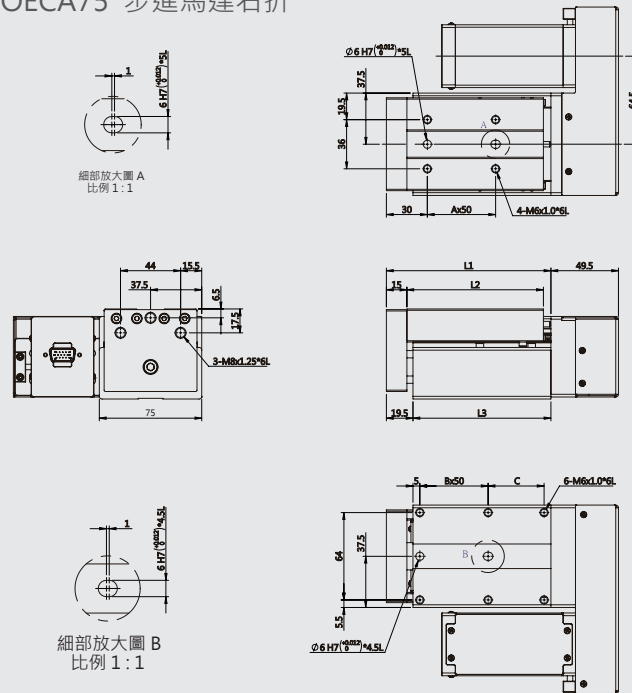
GOOECA75 步進馬達



\* 適用驅動一體式[套組代碼: GM]之機構尺寸

規格	A	B	C	L1	L2	L3
GOOECA75-25	1	1	41	120.5	100	101
GOOECA75-50	1	1	66	145.5	125	126
GOOECA75-75	2	2	41	170.5	150	151
GOOECA75-100	2	2	66	195.5	175	176
GOOECA75-125	3	3	41	220.5	200	201
GOOECA75-150	3	3	66	245.5	225	226
GOOECA75-175	4	4	41	270.5	250	251
GOOECA75-200	4	4	66	295.5	275	276

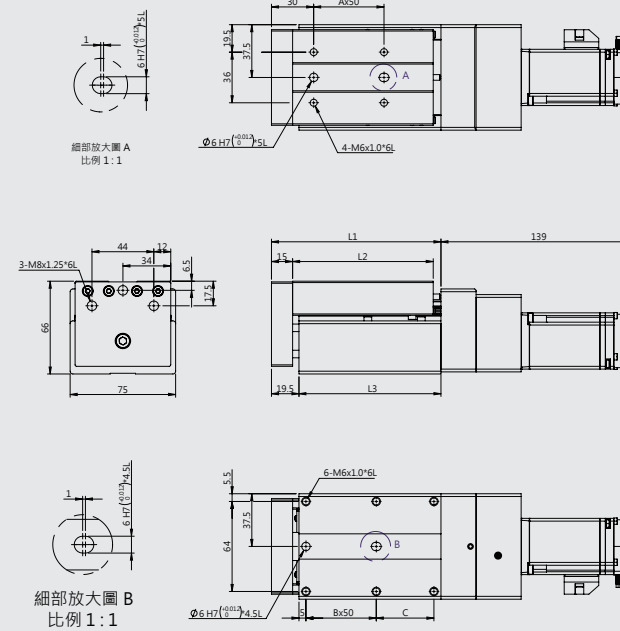
GOOECA75 步進馬達右折



規格	A	B	C	L1	L2	L3
GOOECA75-25	1	1	41	120.5	100	101
GOOECA75-50	1	1	66	145.5	125	126
GOOECA75-75	2	2	41	170.5	150	151
GOOECA75-100	2	2	66	195.5	175	176
GOOECA75-125	3	3	41	220.5	200	201
GOOECA75-150	3	3	66	245.5	225	226
GOOECA75-175	4	4	41	270.5	250	251
GOOECA75-200	4	4	66	295.5	275	276

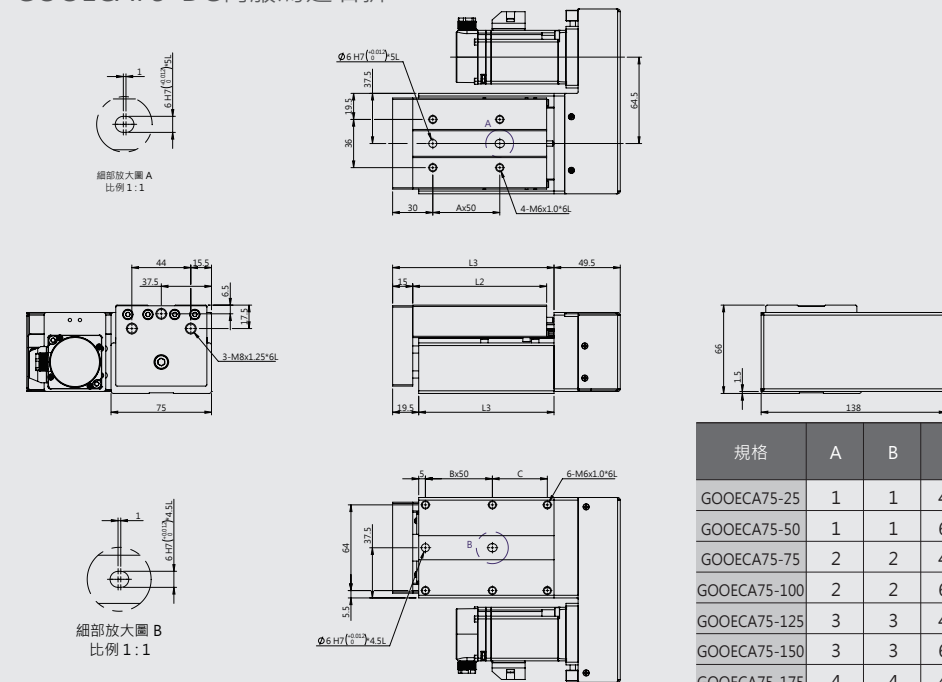
GOOECA 尺寸圖

GOOECA75 DC伺服馬達



規格	A	B	C	L1	L2	L3
GOOECA75-25	1	1	41	120.5	100	101
GOOECA75-50	1	1	66	145.5	125	126
GOOECA75-75	2	2	41	170.5	150	151
GOOECA75-100	2	2	66	195.5	175	176
GOOECA75-125	3	3	41	220.5	200	201
GOOECA75-150	3	3	66	245.5	225	226
GOOECA75-175	4	4	41	270.5	250	251
GOOECA75-200	4	4	66	295.5	275	276

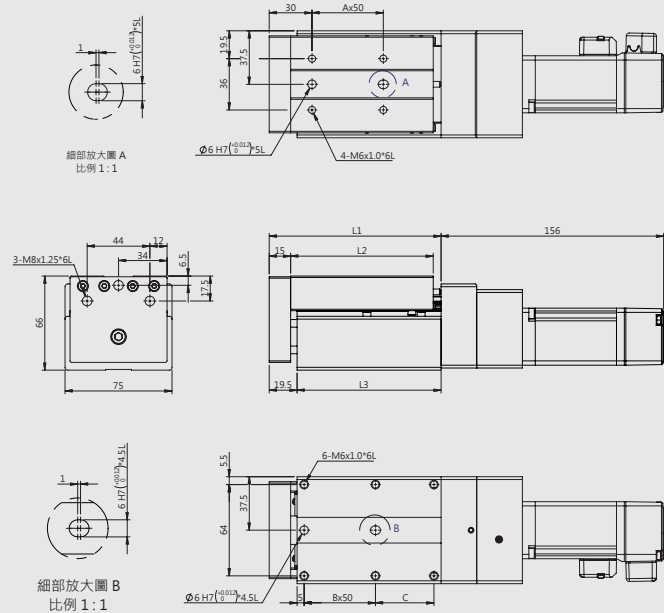
GOOECA75 DC伺服馬達右折



規格	A	B	C	L1	L2	L3
GOOECA75-25	1	1	41	120.5	100	101
GOOECA75-50	1	1	66	145.5	125	126
GOOECA75-75	2	2	41	170.5	150	151
GOOECA75-100	2	2	66	195.5	175	176
GOOECA75-125	3	3	41	220.5	200	201
GOOECA75-150	3	3	66	245.5	225	226
GOOECA75-175	4	4	41	270.5	250	251
GOOECA75-200	4	4	66	295.5	275	276

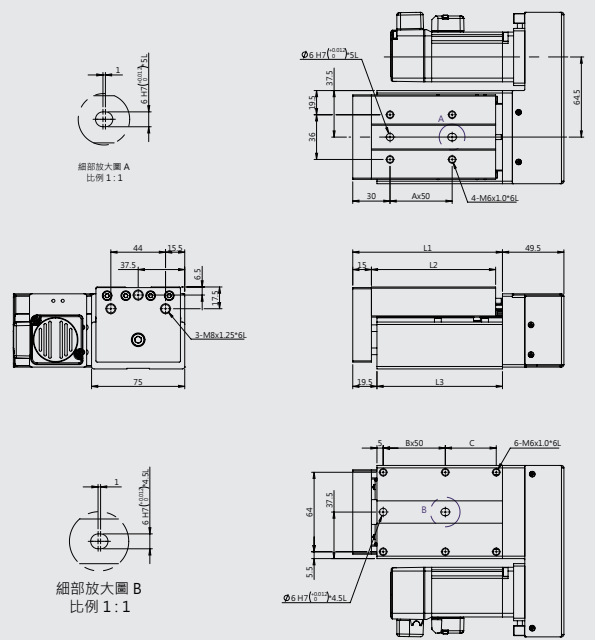
GOOECA 尺寸圖

GOOECA75 AC伺服馬達



規格	A	B	C	L1	L2	L3
GOOECA75-25	1	1	41	120.5	100	101
GOOECA75-50	1	1	66	145.5	125	126
GOOECA75-75	2	2	41	170.5	150	151
GOOECA75-100	2	2	66	195.5	175	176
GOOECA75-125	3	3	41	220.5	200	201
GOOECA75-150	3	3	66	245.5	225	226
GOOECA75-175	4	4	41	270.5	250	251
GOOECA75-200	4	4	66	295.5	275	276

GOOECA75 AC伺服馬達右折



規格	A	B	C	L1	L2	L3
GOOECA75-25	1	1	41	120.5	100	101
GOOECA75-50	1	1	66	145.5	125	126
GOOECA75-75	2	2	41	170.5	150	151
GOOECA75-100	2	2	66	195.5	175	176
GOOECA75-125	3	3	41	220.5	200	201
GOOECA75-150	3	3	66	245.5	225	226
GOOECA75-175	4	4	41	270.5	250	251
GOOECA75-200	4	4	66	295.5	275	276

GOOECB 型號說明

型號說明

# GOOECB Series

GOOECB  -  - P  -   -

本體寬度(mm) 行程(mm) 螺桿導程(mm) 馬達 + 驅動器 馬達安裝方向 D Sub接頭 (加購) 電纜線

32	30 / 50	P 導程	1
36	30 / 50		2
50	30 / 50		4
58	30 / 50		6
48	50 / 75		2 / 5 / 8
80	50 / 75	2 / 5 / 8	

【套組代碼】

OD	二相步進馬達+驅動器GSTO-D(配套)	D: 馬達直聯	2: 2m單邊電纜
NX	二相步進馬達, 無驅動器 *2		4: 4m單邊電纜
CD	二相步進馬達+磁性編碼器, 閉迴驅動器, 搭配GSSC-QSD(配套)		6: 6m單邊電纜
CB	二相步進馬達+驅動一體式(閉迴)		X: 不附
GX	二相步進馬達+磁性編碼器, 無驅動器 *3		註: 滑台端使用

◎型號說明以GOOECB32為例

馬達驅動器套組表

代碼	驅動器名稱	外觀	軸數	電源電壓	控制方式			控制模式			編碼器回授		光學尺回授	頁碼
					脈波	I/O	通訊	位置	速度	扭力	點位	光學編碼器		
OD	GSTO-D		1	DC24V	●	-	-	●	-	-	-	-	-	P.170
CD	GSSC-QSD (直線滑台適用)		16	DC24V	●	●	RS485 Modbus RTU	●	●	●	-	●	●	P.178
CB	驅動一體式 (驅動器已安裝在二相步進馬達後方並加保護後蓋)		16	DC24V	-	-	RS485 Modbus RTU	●	●	-	-	●	-	P.195



GOOECB 規格表

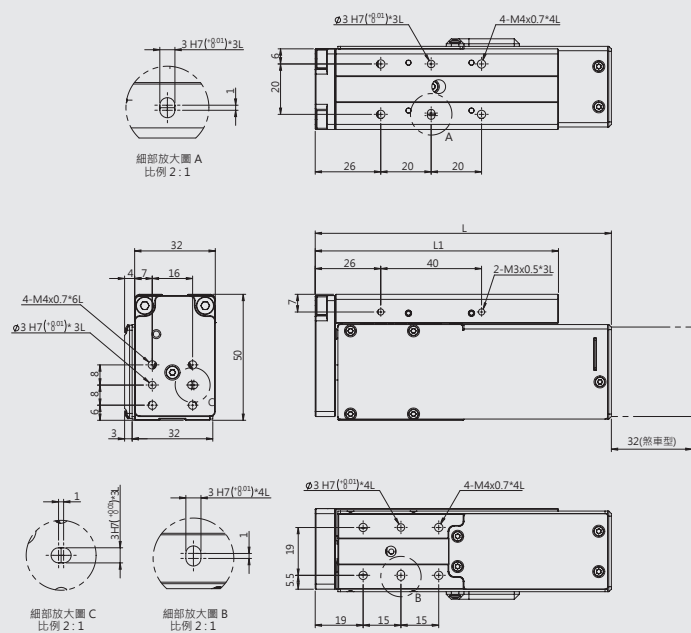
型號		GOOECB32	GOOECB36	GOOECB50	GOOECB58
機械規格	本體寬度 (mm)	32	36	50	58
	行程 (mm)	30、50			
	傳動方式	滾珠螺桿Ø6			
	導程 (mm)	1	2	4	6
	軌道型式	交叉滾柱導軌			
精度規格	滑台材質	本體鋁合金 / 陽極			
	出線方向	N: 一般出線			
	最高速度 (mm/s)	15	30	60	90
	反復定位精度 (mm)	± 0.005			
	最大推力 (N)	178	89	44	29
	水平荷重 (kgf)	12	6	3	2
	垂直荷重 (kgf)	3	1.5	0.75	0.5
電氣規格	開迴路	驅動器[P.170] GSTO-D [□28、P.122]			
	閉迴路	驅動器[P.178] GSSC [GST-QSD28MR-24CP]			
	接頭	滑台側接頭 15Pin公端連接器D-SUB			
	接頭	傳輸線側接頭 15Pin公端連接器D-SUB			

型號		GOOECB48	GOOECB80	
機械規格	本體寬度 (mm)	48	80	
	行程 (mm)	50、75		
	傳動方式	滾珠螺桿Ø8		
	導程 (mm)	2	5	8
	軌道型式	交叉滾柱導軌		
精度規格	滑台材質	本體鋁合金 / 陽極		
	出線方向	N: 一般出線		
	最高速度 (mm/s)	30	75	120
	反復定位精度 (mm)	± 0.005		
	最大推力 (N)	116	46	22
	垂直荷重 (kgf)	8	3	1.5
電氣規格	開迴路	驅動器[P.170] GSTO-D [□42、P.126]		
	閉迴路	驅動器[P.178] GSSC [GST-QSD42MR-24CP]		
	接頭	滑台側接頭 15Pin公端連接器D-SUB		
	接頭	傳輸線側接頭 15Pin公端連接器D-SUB		

\*1 若需煞車型式, 請參考 P.164 並洽業務選型。  
 \*2 馬達+驅動器套組代碼NX (GMT二相步進馬達, 無驅動器) 時, 請參考 P.198 二相步進開迴組建議方案選購。  
 \*3 馬達+磁性編碼器套組代碼GX (GMT二相步進馬達, 無驅動器) 時, 請參考 P.160 二相步進閉迴組建議方案選購。  
 \*4 需求光學編碼器之閉迴系統, 請參考 P.162 二相步進閉迴組建議方案選購。  
 \*5 若需求HRS接頭, 請參考 P.169 選購轉換線, 若為閉迴路使用HRS轉換線, 請洽詢業務。

GOOECB 尺寸圖

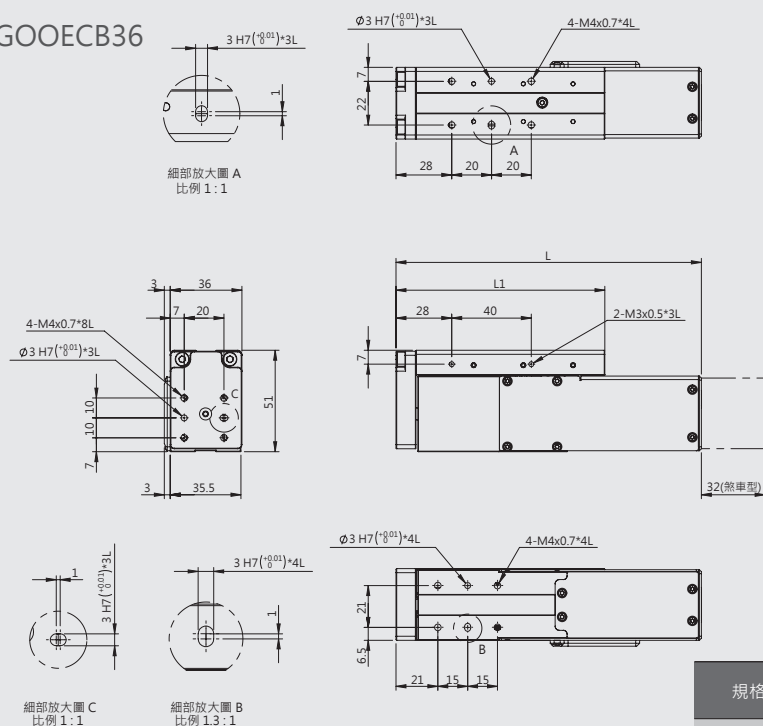
GOOECB32



\* 適用驅動一體式[套組代碼: CB]之機構尺寸

規格	L	L1
GOOECB32-30	117.5	96.5
GOOECB32-50	137.5	116.5

GOOECB36

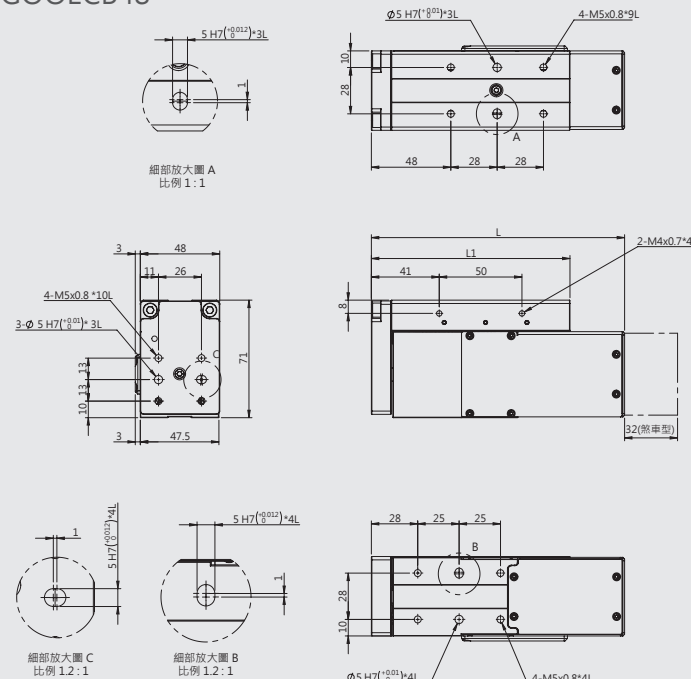


\* 適用驅動一體式[套組代碼: CB]之機構尺寸

規格	L	L1
GOOECB36-30	133.5	85
GOOECB36-50	153.5	105

GOOECB 尺寸圖

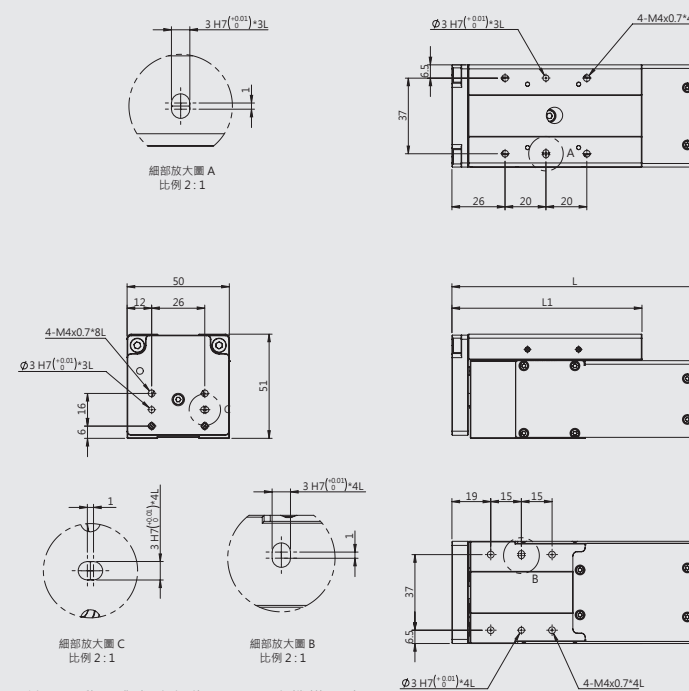
GOOECB48



\* 適用驅動一體式[套組代碼: CB]之機構尺寸

規格	L	L1
GOOECB48-50	153	120
GOOECB48-75	178	145

GOOECB50

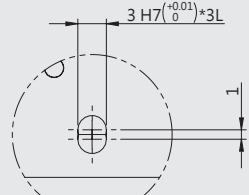


\* 適用驅動一體式[套組代碼: CB]之機構尺寸

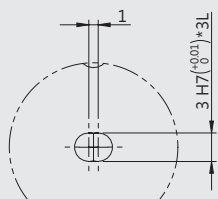
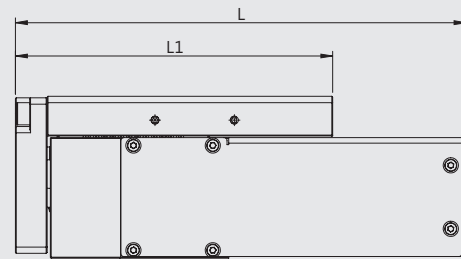
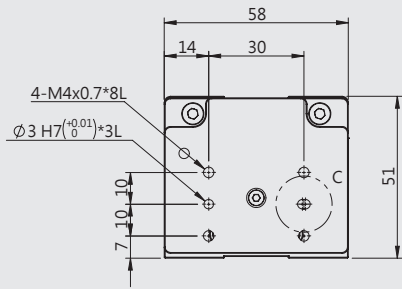
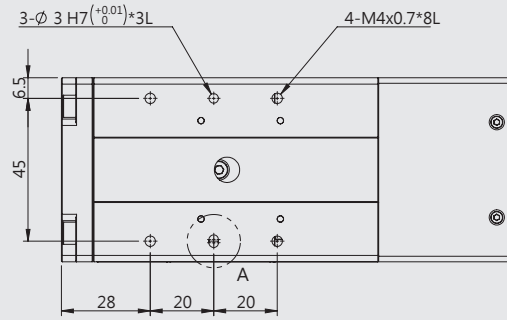
規格	L	L1
GOOECB50-30	120	93
GOOECB50-50	140	113

GOOECB 尺寸圖

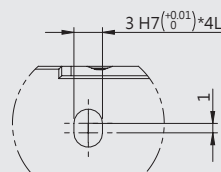
GOOECB58



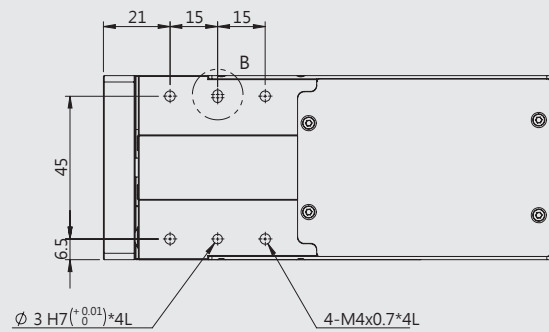
細部放大圖 A  
比例 2:1



細部放大圖 C  
比例 2:1



細部放大圖 B  
比例 2:1

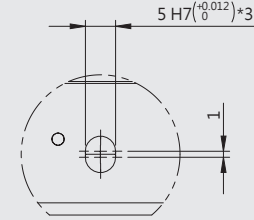


規格	L	L1
GOOECB58-30	142	100
GOOECB58-50	162	120

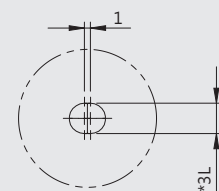
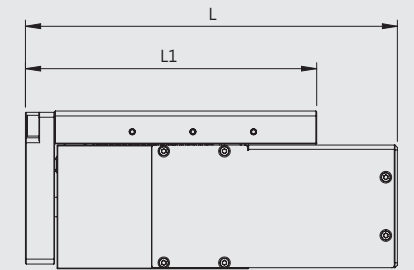
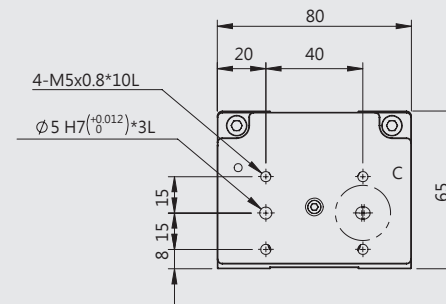
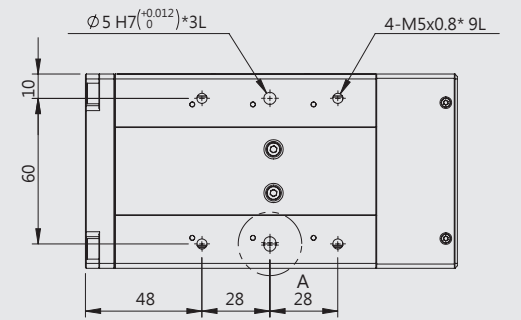
\* 適用驅動一體式[套組代碼: CB]之機構尺寸

GOOECB 尺寸圖

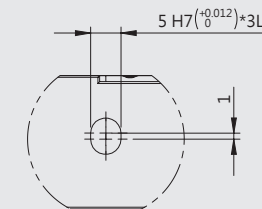
GOOECB80



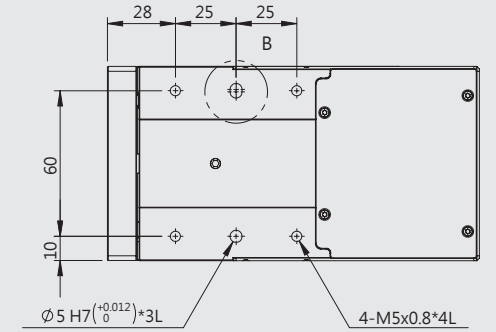
細部放大圖 A  
比例 1:1



細部放大圖 C  
比例 1:1



細部放大圖 B  
比例 1:1



規格	L	L1
GOOECB80-50	160.5	120
GOOECB80-75	185.5	145

\* 適用適驅動一體式[套組代碼: CB]之機構尺寸

GOOECC 型號說明

GOOECC 型號說明

型號說明

# GOOECC Series

GOOECC 65 - 50 - P 2 - OD - D - D X

本體寬度(mm) 行程(mm) 螺桿導程(mm) 馬達 + 驅動器 馬達安裝方向 D Sub接頭 (加購) 電纜線

65	30 / 50	P	1 / 2
75	30 / 50		4 / 6
95	50 / 75	導程	2 / 5 / 8

【套組代碼】




OD	二相步進馬達+驅動器GSTO-D (配套)
NX	二相步進馬達, 無驅動器 *2
CD	二相步進馬達+磁性編碼器, 閉迴驅動器, 搭配GSSC-QSD(配套)
CB	二相步進馬達+驅動一體式(閉迴)
GX	二相步進馬達+磁性編碼器, 無驅動器 *3

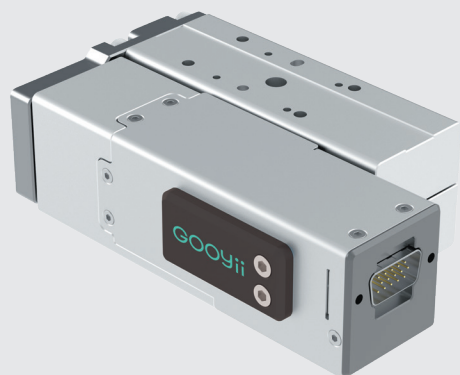
D: 馬達直聯

2: 2m單邊電纜  
4: 4m單邊電纜  
6: 6m單邊電纜  
X: 不附  
註: 滑台端使用

◎型號說明以GOOECC65為例

馬達驅動器套組表

代碼	驅動器名稱	外觀	軸數	電源電壓	控制方式			控制模式				編碼器回授		光學尺回授	頁碼
					脈波	I/O	通訊	位置	速度	扭力	點位	光學編碼器	磁性編碼器		
OD	GSTO-D		1	DC24V	●	-	-	●	-	-	-	-	-	-	P.170
CD	GSSC-QSD (直線滑台適用)		16	DC24V	●	●	RS485 Modbus RTU	●	●	●	-	●	●	-	P.178
CB	驅動一體式 (驅動器已安裝在二相步進馬達後方並加保護後蓋)		16	DC24V	-	-	RS485 Modbus RTU	●	●	-	-	-	●	-	P.195



GOOECC 規格表

GOOECC 規格表

型號		GOOECC65		GOOECC75	
機械規格	本體寬度 (mm)	65		75	
	行程 (mm)	30 · 50			
	傳動方式	滾珠螺桿Ø6			
	導程 (mm)	1	2	4	6
	軌道型式	交叉滾柱導軌			
精度規格	滑台材質	本體鋁合金 / 陽極			
	出線方向	N : 一般出線			
	最高速度 (mm/s)	15	30	60	90
	反復定位精度 (mm)	± 0.005			
	最大推力 (N)	178	89	44	29
	水平荷重 (kgf)	12	6	3	2
垂直荷重 (kgf)	3	1.5	0.75	0.5	
電氣規格	開迴路	驅動器[P.170] GSTO-D [□28 · P.122]			
	閉迴路	驅動器[P.178] GSSC [GST-QSD28MR-24CP]			
	接頭	滑台側接頭 15Pin公端連接器D-SUB			
		傳輸線側接頭 15Pin公端連接器D-SUB			

型號		GOOECC95			
機械規格	本體寬度 (mm)	95			
	行程 (mm)	50 · 75			
	傳動方式	滾珠螺桿Ø8			
	導程 (mm)	2	5	8	
	軌道型式	交叉滾柱導軌			
精度規格	滑台材質	本體鋁合金 / 陽極			
	出線方向	N : 一般出線			
	最高速度 (mm/s)	30	75	120	
	反復定位精度 (mm)	± 0.005			
	最大推力 (N)	116	46	29	
	水平荷重 (kgf)	8	3	2	
垂直荷重 (kgf)	2	0.8	0.5		
電氣規格	開迴路	驅動器[P.170] GSTO-D [□42 · P.126]			
	閉迴路	驅動器[P.178] GSSC [GST-QSD42MR-24CP]			
	接頭	滑台側接頭 15Pin公端連接器D-SUB			
		傳輸線側接頭 15Pin公端連接器D-SUB			

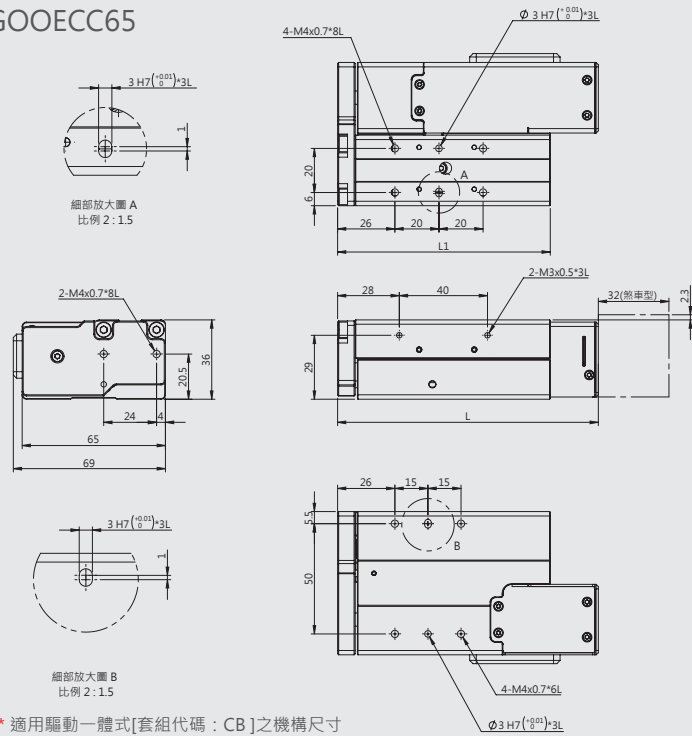
\*1 若需熱車型式, 請參考 P.164 並洽業務選型。  
 \*2 馬達+驅動器套組代碼NX (GOOYII二相步進馬達, 無驅動器) 時, 請參考 P.198 二相步進閉迴組合建議方案選購。  
 \*3 馬達+磁性編碼器套組代碼GX (GOOYII二相步進馬達, 無驅動器) 時, 請參考 P.160 二相步進閉迴組合建議方案選購。  
 \*4 需求光學編碼器之閉迴系統, 請參考 P.162 二相步進閉迴組合建議方案選購。  
 \*5 若需求HRS接頭, 請參考 P.169 選購轉換線, 若為閉迴路使用HRS轉換線, 請洽詢業務。

電缸 - 滑台型



GOOECC 尺寸圖

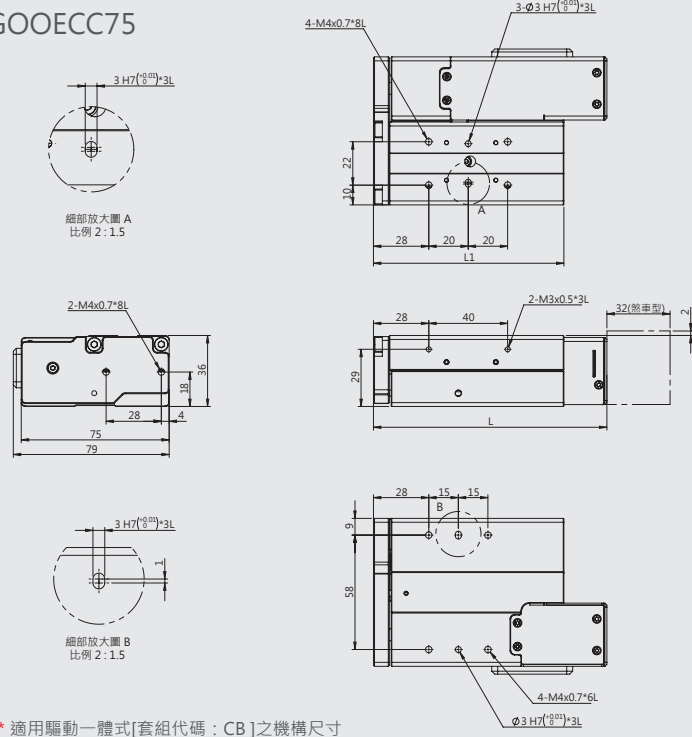
GOOECC65



\* 適用驅動一體式[套組代碼: CB]之機構尺寸

規格	L	L1
GOOECC65-30	118.3	96.5
GOOECC65-50	138.3	116.5

GOOECC75

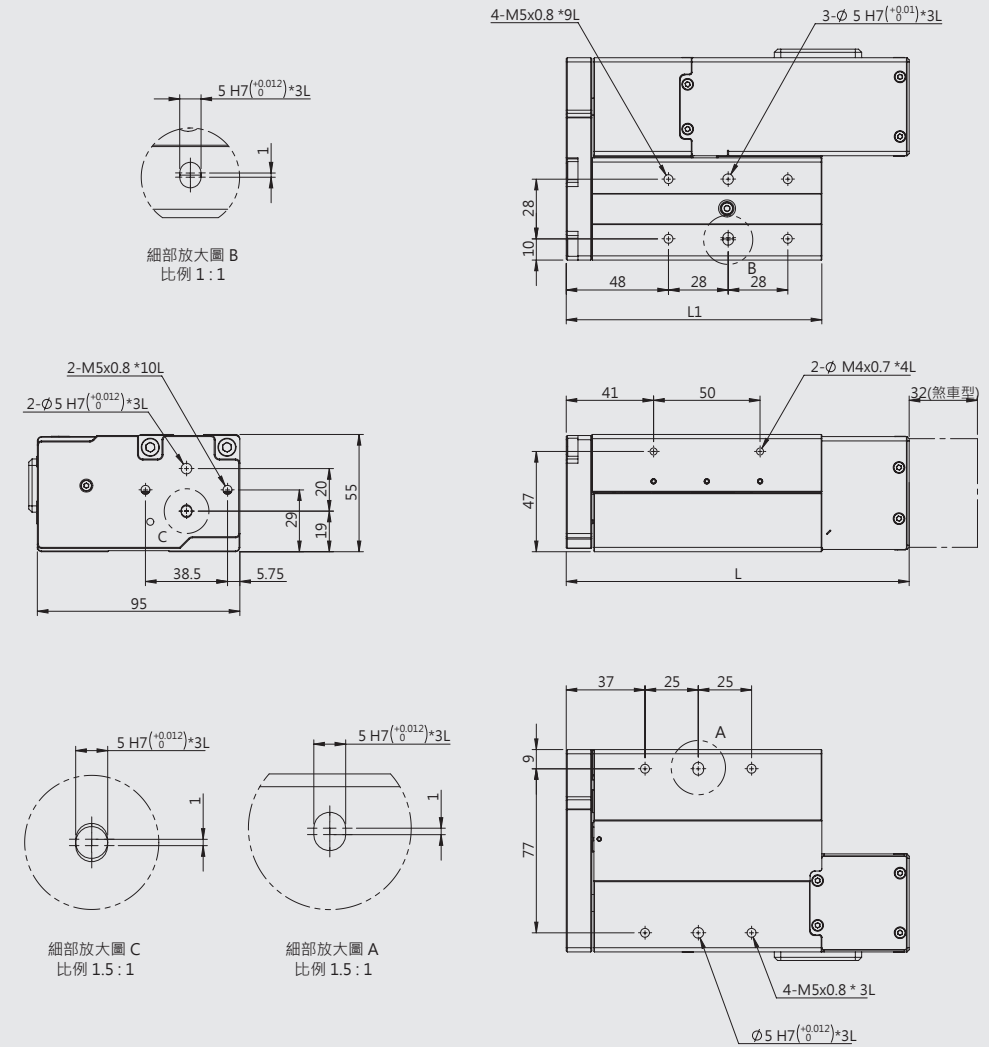


\* 適用驅動一體式[套組代碼: CB]之機構尺寸

規格	L	L1
GOOECC75-30	118.3	96.5
GOOECC75-50	138.3	116.5

GOOECC 尺寸圖

GOOECC95



\* 適用驅動一體式[套組代碼: CB]之機構尺寸

規格	L	L1
GOOECC95-50	161	120
GOOECC95-75	186	145

GOOECD 型號說明

型號說明

# GOOECD Series

GOOECD **20** - **50** - P **2** - **OD** **D** **D** **X**  
 本體寬度(mm) 行程(mm) 螺桿導程(mm) 馬達 + 驅動器 馬達安裝方向 Connector\*7 (加購) 電纜線\*7

20	15/25/50/75	P	1/2/4
28	25/50/75/100	導程	1/2/4

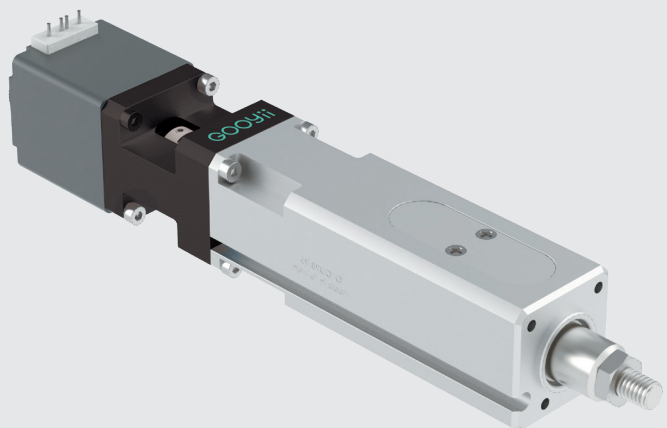
【套組代碼】

OD	二相步進馬達+驅動器GSTO-D (配套)
NX	二相步進馬達, 無驅動器 *2
CD	二相步進馬達+磁性編碼器, 閉迴驅動器, 搭配 GSSC-QSD (配套)
CB	二相步進馬達+驅動一體式(閉迴) [僅GOOECD28型]
GX	二相步進馬達+磁性編碼器, 無驅動器 *3
XX	無馬達, 無驅動器 *4

D: 馬達直聯  
 R: 馬達右折  
 L: 馬達左折

馬達驅動器套組表

代碼	驅動器名稱	外觀	軸數	電源電壓	控制方式			控制模式			編碼器回授		光學尺回授	頁碼
					脈波	I/O	通訊	位置	速度	扭力	點位	光學編碼器		
OD	GSTO-D		1	DC24V	●	-	-	●	-	-	-	-	-	P.170
CD	GSSC-QSD (直線滑台適用)		16	DC24V	●	●	RS485 Modbus RTU	●	●	●	-	●	●	P.178
CB	驅動一體式 (驅動器已安裝在二相步進馬達後方並加保護後蓋)		16	DC24V	-	-	RS485 Modbus RTU	●	●	-	-	●	-	P.195



GOOECD 規格表

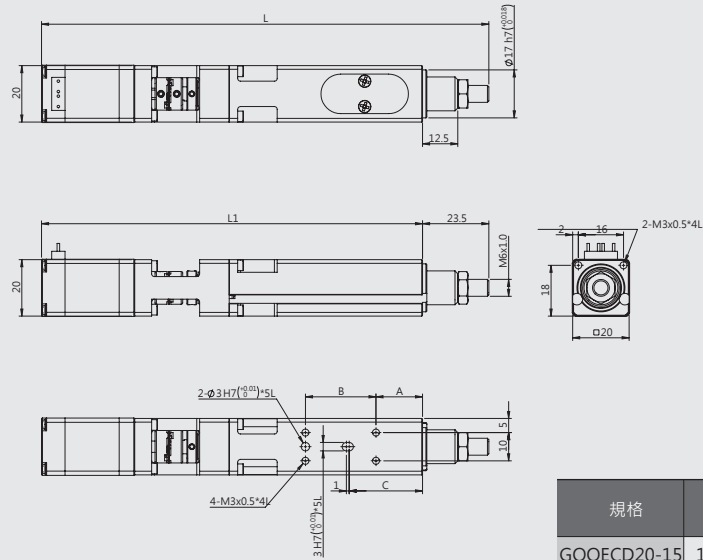
型號		GOOECD20		
機械規格	本體寬度 (mm)	20		
	行程 (mm)	15 / 25 / 50 / 75		
	傳動方式	滾珠螺桿Ø6		
	導程 (mm)	1	2	4
	軌道型式	自潤滑套導引		
	滑台材質	本體鋁合金 / 陽極		
精度規格	出線方向	N: 一般出線		
	最高速度 (mm/s)	15	30	60
	反復定位精度 (mm)	± 0.005		
電氣規格	最大推力 (N)	127	63	32
	開迴路 驅動器 [P.170]	GSTO-D [□20 · P.120]		
	閉迴路 驅動器 [P.178]	GSSC [GST-QSD20MR-24CP]		
	接頭	滑台側接頭	15Pin公端連接器D-SUB	
	傳輸線側接頭	15Pin公端連接器D-SUB		

型號		GOOECD28		
機械規格	本體寬度 (mm)	28		
	行程 (mm)	25 / 50 / 75 / 100		
	傳動方式	滾珠螺桿Ø6		
	導程 (mm)	1	2	4
	軌道型式	自潤滑套導引		
	滑台材質	本體鋁合金 / 陽極		
精度規格	出線方向	N: 一般出線		
	最高速度 (mm/s)	15	30	60
	反復定位精度 (mm)	± 0.005		
電氣規格	最大推力 (N)	254	127	63
	開迴路 驅動器 [P.170]	GSTO-D [□28 · P.122]		
	閉迴路 驅動器 [P.178]	GSSC [GST-QSD28MR-24CP]		
	接頭	滑台側接頭	15Pin公端連接器D-SUB	
	傳輸線側接頭	15Pin公端連接器D-SUB		

\*1 若需緊車型式, 請參考 P.164 並洽業務選型。  
 \*2 馬達+驅動器套組代碼NX (GOOYII二相步進馬達, 無驅動器) 時, 請參考 P.198 二相步進開迴組建議方案選購。  
 \*3 馬達+磁性編碼器套組代碼GX (GOOYII二相步進馬達, 無驅動器) 時, 請參考 P.160 二相步進閉迴組建議方案選購。  
 \*4 馬達+驅動器套組代碼XX (無馬達, 無驅動器) 時, 請參考 P.199 二相或五相步進開迴組建議方案選購。  
 \*5 需求光學編碼器之閉迴系統, 請參考 P.162 二相步進閉迴組建議方案選購。  
 \*6 若需求HRS接頭, 請參考 P.169 選購轉換線, 若為閉迴路使用HRS轉換線, 請洽詢業務。  
 \*7 電器規格請至官網參考查詢

GOOECD 尺寸圖

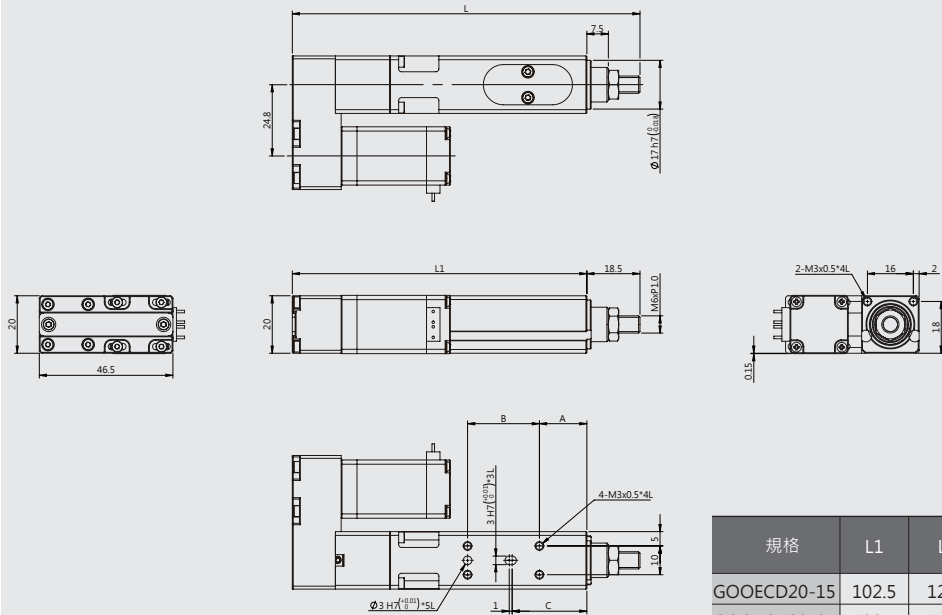
GOOECD20



規格	L1	L	A	B	C
GOOECD20-15	145.5	169	16.5	25	26
GOOECD20-25	165.5	189	26.5	25	36
GOOECD20-50	215.5	239	26.5	50	36
GOOECD20-75	265.5	289	26.5	75	36

\* 選用驅動一體式[套組代碼: CB]之機構尺寸

GOOECD20 馬達右折

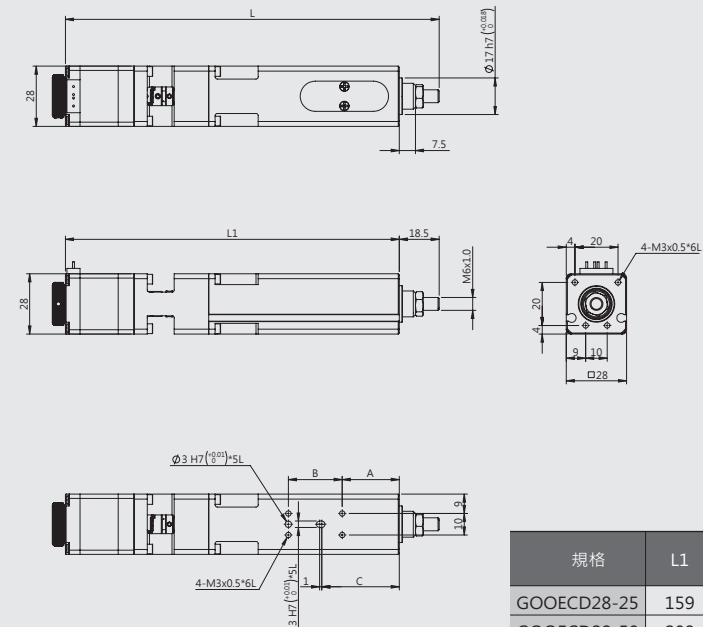


規格	L1	L	A	B	C
GOOECD20-15	102.5	121	16.5	25	26
GOOECD20-25	122.5	141	26.5	25	36
GOOECD20-50	172.5	191	26.5	50	36
GOOECD20-75	222.5	241	26.5	75	36

\* 若有旋鈕需求，請洽業務

GOOECD 規格表

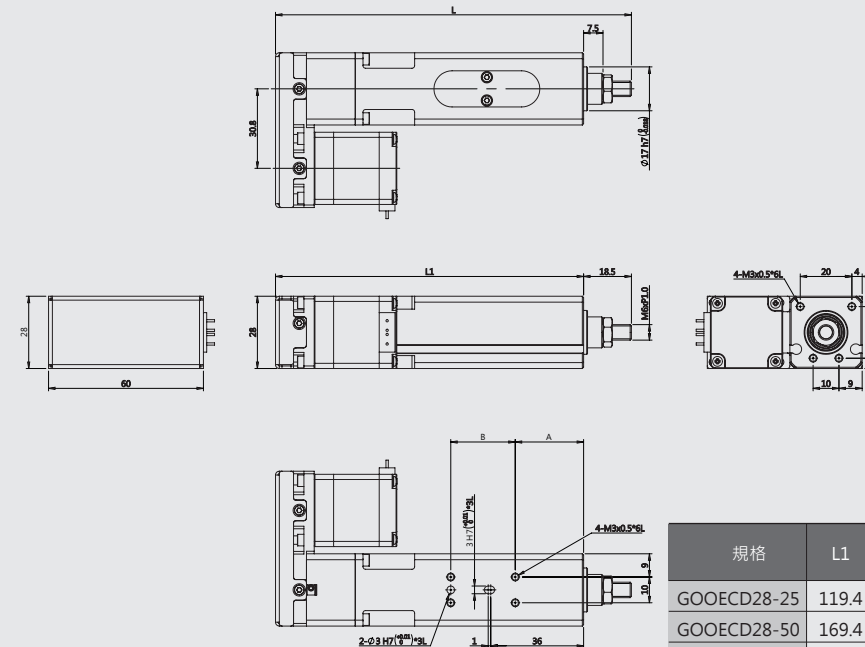
GOOECD28



規格	L1	L	A	B	C
GOOECD28-25	159	177.5	26.5	25	36
GOOECD28-50	209	227.5	26.5	50	36
GOOECD28-75	259	277.5	26.5	75	36
GOOECD28-100	309	327.5	26.5	100	36

\* 選用驅動一體式[套組代碼: CB]之機構尺寸

GOOECD28 馬達右折



規格	L1	L	A	B	C
GOOECD28-25	119.4	137.9	26.5	25	36
GOOECD28-50	169.4	187.9	26.5	50	36
GOOECD28-75	219.4	237.9	26.5	75	36
GOOECD28-100	269.4	287.9	26.5	100	36

GOOECE 型號說明

型號說明

# GOOECE Series

GOOECE 32 - 50 - P 2 - OD D - D X

本體寬度(mm) 行程(mm) 螺桿導程(mm) 馬達 + 驅動器 馬達安裝方向 D Sub接頭 (加購) 電纜線

32	50 / 90	P	1 / 2
50	60 / 110	導程	1 / 2

【套組代碼】

OD	二相步進馬達+驅動器GSTO-D (配套)
NX	二相步進馬達, 無驅動器 *2
CD	二相步進馬達+磁性編碼器, 閉迴驅動器, 搭配 GSSC-QSD(配套)
CB	二相步進馬達+驅動一體式(閉迴)
GX	二相步進馬達+磁性編碼器, 無驅動器 *3

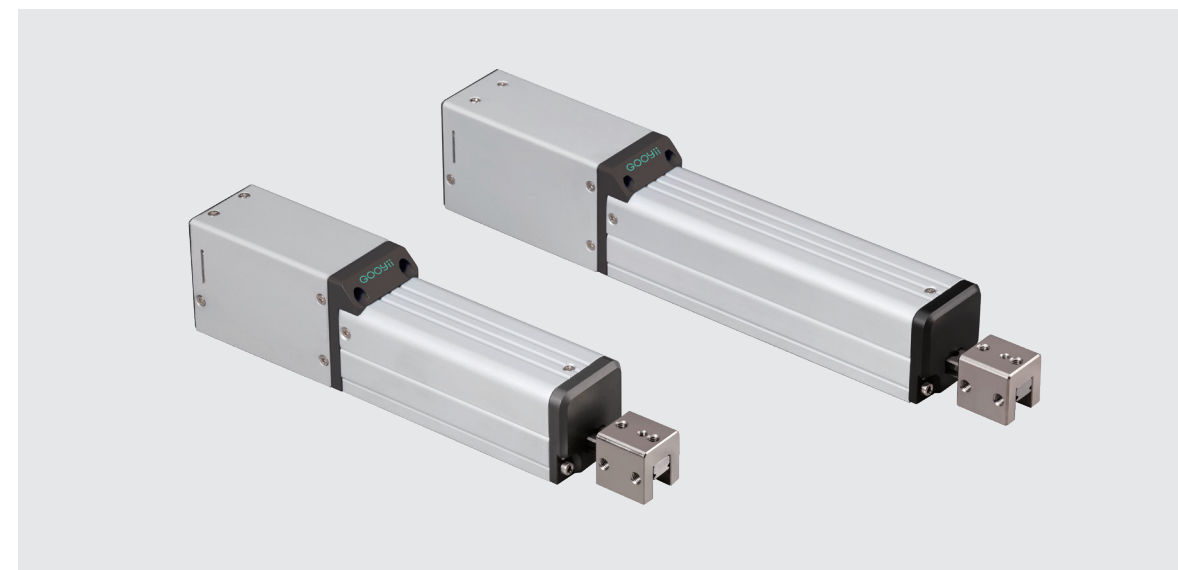
D: 馬達直聯

2: 2m單邊電纜  
4: 4m單邊電纜  
6: 6m單邊電纜  
X: 不附  
註: 滑台端使用

馬達驅動器套組表

代碼	驅動器名稱	外觀	軸數	電源電壓	控制方式			控制模式				編碼器回授		光學尺回授	頁碼
					脈波	I/O	通訊	位置	速度	扭力	點位	光學編碼器	磁性編碼器		
OD	GSTO-D		1	DC24V	●	-	-	●	-	-	-	-	-	-	P.164
CD	GSSC-QSD (直線滑台適用)		16	DC24V	●	●	RS485 Modbus RTU	●	●	●	-	●	●	-	P.172
CB	驅動一體式 (驅動器已安裝在二相步進馬達後方並加保護後蓋)		16	DC24V	-	-	RS485 Modbus RTU	●	●	-	-	-	●	-	P.186

GOOECE 規格表

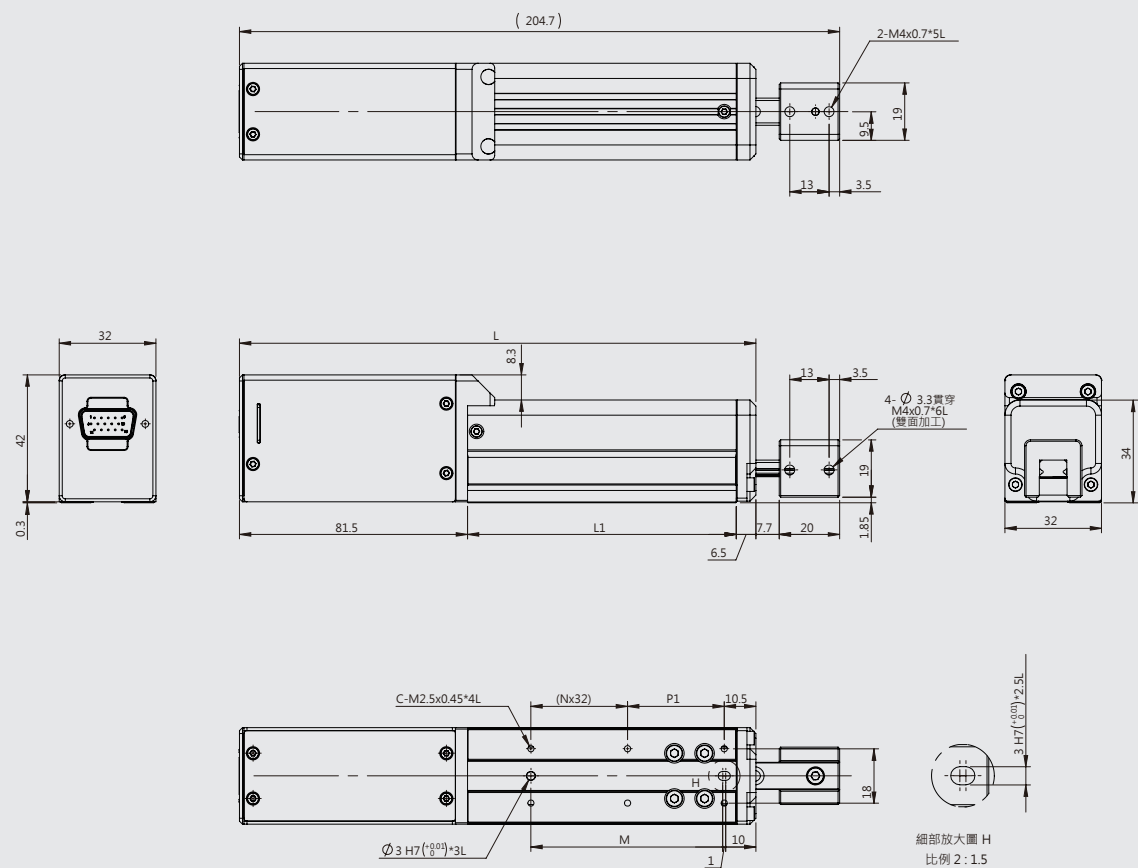


型號		GOOECE32-50		GOOECE32-90		GOOECE50-60		GOOECE50-110					
機械規格	本體寬度 (mm)	32				50							
	行程 (mm)	50		90		60		110					
	傳動方式	滾珠螺桿Ø6											
	導程 (mm)	1	2	1	2	1	2	1	2				
	軌道型式	循環式線性滾珠導引											
	滑台材質	本體鋁合金 / 陽極											
精度規格	出線方向	N: 一般出線											
	最高速度 (mm/s)	15	30	15	30	15	30	15	30				
	反復定位精度 (mm)	± 0.005											
	原點復歸精度 (mm)	± 0.01											
	最大推力 (N)	151	75	151	75	207	103	207	103				
垂直荷重 (kgf)	1	0.5	1	0.5	4	2.5	4	2.5					
電氣規格	開迴路	驅動器 [P.170]				GSTO-D [□28、P.122]				GSTO-D [□42、P.126]			
	閉迴路	驅動器 [P.178]				GSSC [GST-QSD28MR-24CP]				GSSC [GST-QSD42MR-24CP]			
	接頭	滑台側接頭		15Pin公端連接器D-SUB									
		傳輸線側接頭		15Pin公端連接器D-SUB									

\*1 若需煞車型式, 請參考 P.164 並洽業務選型。  
\*2 馬達+驅動器套組代碼NX (GOOYII二相步進馬達, 無驅動器) 時, 請參考 P.198 二相步進開迴組建議方案選購。  
\*3 馬達+磁性編碼器套組代碼GX (GOOYII二相步進馬達, 無驅動器) 時, 請參考 P.160 二相步進開迴組建議方案選購。  
\*4 需求光學編碼器之閉迴系統, 請參考 P.162 二相步進開迴組建議方案選購。  
\*5 若需求HRS接頭, 請參考 P.169 選購轉換線, 若為閉迴路使用HRS轉換線, 請洽詢業務。

GOOECE 尺寸圖

GOOECE32

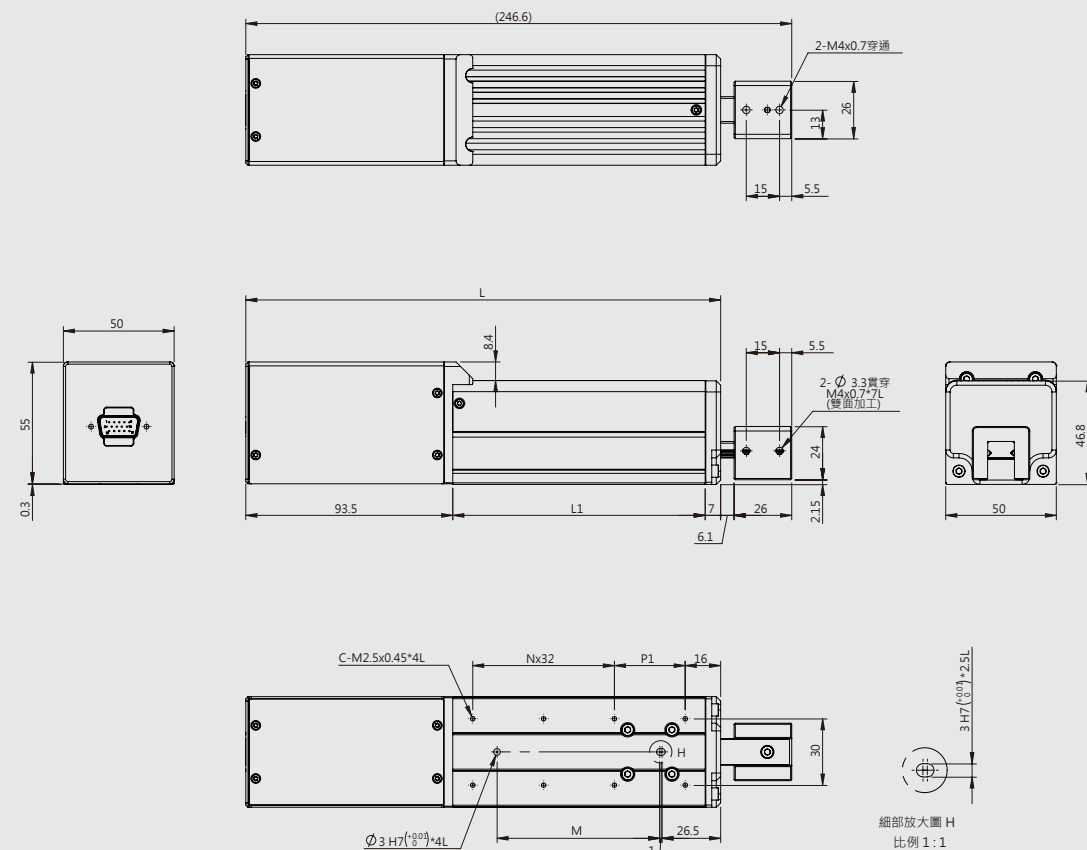


行程	L	L1	P1	M	N	C
50	177	89	32	63.5	1	6
90	217	129	32	95.5	2	8

\* 選用驅動一體式[套組代碼：CB]之機構尺寸

GOOECE 尺寸圖

GOOECE50



行程	L	L1	P1	M	N	C
60	214.5	114	32	73.5	2	8
110	264.5	164	32	123.5	3	10

\* 選用驅動一體式[套組代碼：CB]之機構尺寸

GOOECX 型號說明

型號說明

# GOOECX Series

GOOECX 35 - 50 - P 2 - OD D - D X

本體寬度(mm) 行程(mm) 螺桿導程(mm) 馬達 + 驅動器 馬達安裝方向 D Sub接頭 (加購) 電纜線

35	50 / 75 / 100	P 導程	2 / 4 / 6
40	50 / 75 / 100 125 / 150		2 / 5 / 8
60	50 / 75 / 100 125 / 150 / 200		5 / 10

【套組代碼】

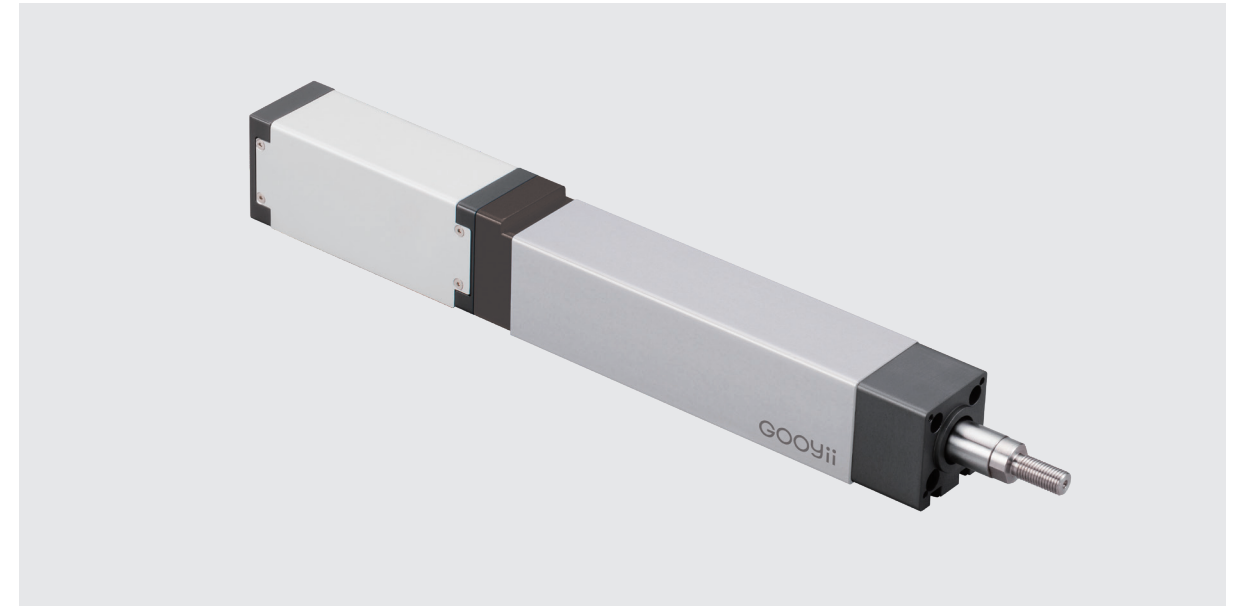
OD	二相步進馬達+驅動器GTR22G-D (配套)
NX	二相步進馬達, 無驅動器 *4
CD	二相步進馬達+磁性編碼器, 閉迴驅動器, 搭配 Q-SERVO-QSD (配套)
CB	二相步進馬達+驅動一體式(閉迴)
GX	二相步進馬達+磁性編碼器, 無驅動器 *5
DM	DC伺服馬達+DC伺服驅動器(配套); 僅GOOECX40、GOOECX60機構搭配
AE	AC伺服馬達+AC伺服驅動器(配套); 僅GOOECX40、GOOECX60機構搭配
XX	無馬達, 無驅動器 *6

D: 馬達直聯 X: 不附 2: 2m單邊電纜  
R: 馬達右折 (伺服馬達時) 4: 4m單邊電纜  
L: 馬達左折 6: 6m單邊電纜  
X: 不附  
註: 滑台端使用

馬達驅動器套組表

代碼	驅動器名稱	外觀	軸數	電源電壓	控制方式			控制模式			編碼器回授		光學尺回授	頁碼
					脈波	I/O	通訊	位置	速度	扭力	點位	光學編碼器		
OD	GSTO-D		1	DC24V	●	-	-	●	-	-	-	-	-	P.170
CD	GSSC-QSD (直線滑台適用)		16	DC24V	●	●	RS485 Modbus RTU	●	●	●	-	●	●	P.178
CB	驅動一體式 (驅動器已安裝在二相步進馬達後方並加保護後蓋)		16	DC24V	-	-	RS485 Modbus RTU	●	●	-	-	●	-	P.195
DM	GDCK-KM (DC 伺服驅動器)		16	DC48V	●	●	RS485 Modbus RTU	●	●	●	128	●	-	P.208
AE	GACK-KE (AC 伺服驅動器)		32	AC220V	●	●	RS485 Modbus RTU	●	●	●	16	●	-	P.213

GOOECX 規格表

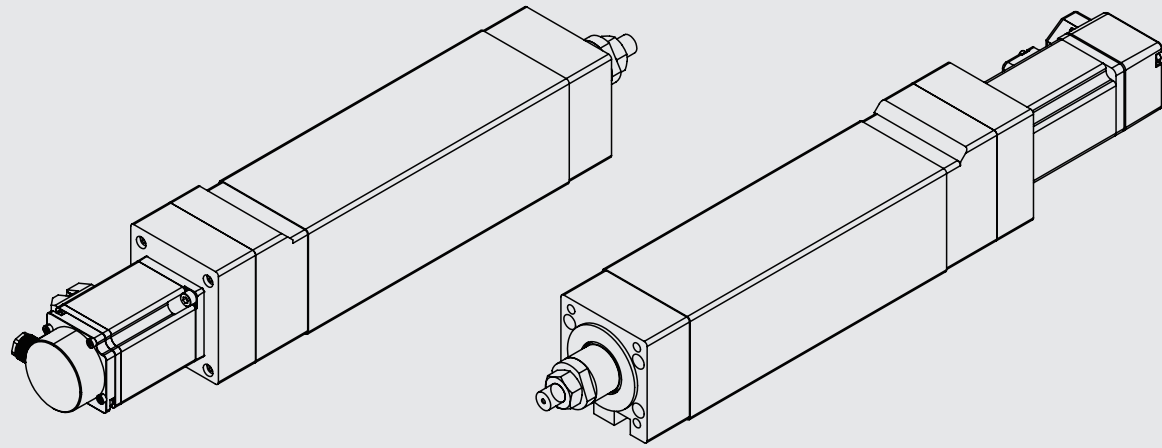


步進馬達

型號		GOOECX35			GOOECX40			GOOECX60		
機械規格	本體寬度 (mm)	35			40			60		
	行程 (mm)	50 / 75 / 100			50 / 75 / 100 / 125 / 150			50 / 75 / 100 / 125 / 150 / 200		
	傳動方式	滾珠螺桿Ø6								
	導程 (mm)	2	4	6	2	5	8	5	10	
	軌道型式	自潤滑套導引								
	滑台材質	本體鋁合金 / 陽極								
精度規格	出線方向	N : 一般出線								
	最高速度 (mm/s)	40	80	120	40	100	160	100	200	
	反復定位精度 (mm)	± 0.005								
	原點復歸精度 (mm)	± 0.01								
	推桿末端旋轉角度變化*1	0								
	最大推力 (N)	89	44	22	132	77	33	77	42	
電氣規格	水平荷重 (kgf)*2	12	9	6	30	20	10	40	28	
	垂直荷重 (kgf)	4	3	2	6	4	2	10	5	
	開迴路 閉迴路 接頭	驅動器 [P.170]	GSTO-D [□28 · P.122]			GSTO-D [□42 · P.126]				
	驅動器 [P.178]	GSSC [GST-QSD28MR-24CP]			GSSC [GST-QSD42MR-24CP]					
	滑台側接頭	15Pin公端連接器D-SUB								
	傳輸線側接頭	15Pin公端連接器D-SUB								

\*1 無荷重時的推桿旋轉方向角度變化。  
 \*2 水平荷重是指加裝外置軌道後的值。如果在推桿上施加除了推桿移動方向以外的荷重，可能造成自潤滑套的損壞。  
 \*3 若需求熱車型式，請參考 P.164 並洽業務協助選型。  
 \*4 馬達+驅動器套組代碼NX (GOOYII 二相步進馬達，無驅動器) 時，請參考 P.198 二相步進開迴組建議方案選購。  
 \*5 馬達+磁性編碼器套組代碼GX (GOOYII 二相步進馬達，無驅動器) 時，請參考 P.160 二相步進閉迴組建議方案選購。  
 \*6 馬達+驅動器套組代碼XX (無馬達，無驅動器) 時，請參考 P.199 二相或五相步進開迴組建議方案選購。  
 \*7 需求光學編碼器之閉迴系統，請參考 P.162 二相步進閉迴組建議方案選購。  
 \*8 若需求HRS接頭，請參考 P.169 選購轉換線。若為閉迴路使用HRS轉換線，請洽詢業務。

GOOECX 規格表



◎ 線圖為GOOECX - DC 伺服馬達

◎ 線圖為GOOECX - AC 伺服馬達

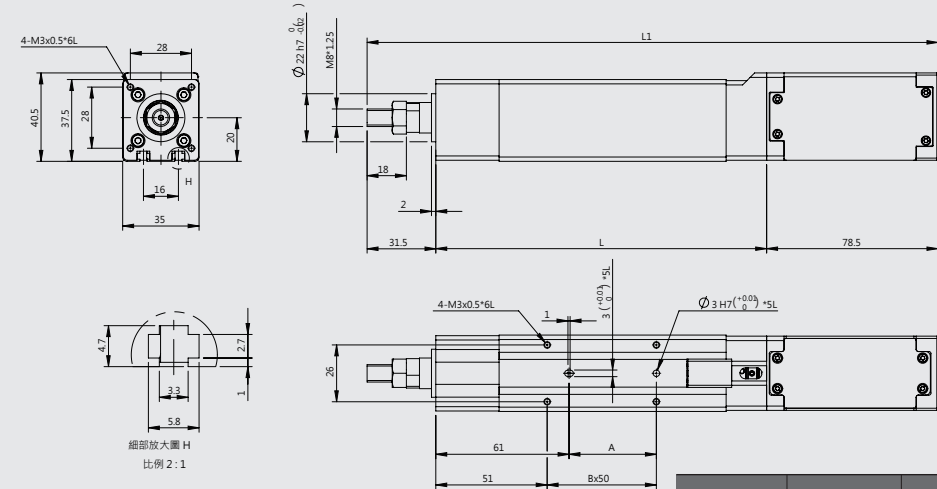
DC/AC伺服馬達

型號		GOOECX40			GOOECX60		
機械規格	本體寬度 (mm)	40			60		
	行程 (mm)	50 / 75 / 100 / 125 / 150			50 / 75 / 100 / 125 / 150 / 200		
	傳動方式	滾珠螺桿Ø8			滾珠螺桿Ø10		
	導程 (mm)	2	5	8	5	10	
	軌道型式	自潤滑套導引					
	滑台材質	本體鋁合金 / 陽極					
出線方向	N : 一般出線						
DC 精度規格	最高速度 (mm/s) *2	50	125	250	125	250	
	反復定位精度 (mm)	± 0.005					
	最大推力 (N) *2	424	169	106	339	169	
	水平荷重 (Kgf)	30	20	10	20	14	
	垂直荷重 (Kgf)	6	4	2	5	3.5	
DC 電氣規格	DC馬達 [P. 202]	50W : GDCSM-D0BMD5			100W : GDCSM-D01MD5		
	DC驅動器 [P. 208]	GDCK-KM [GSV-DK0BMR-48DP]			GDCK-KM [GSV-DK01MR-48DP]		
	接頭	滑台側接頭 製造商: TE Connectivity 動力線: 172159-1+170366-1(公端) 編碼線: 172161-1+170365-1(公端) 控制器側接頭 製造商: KST 動力線: E1510-RED(歐規端子) 製造商: JST 編碼線: PHDR-12VS+SPHD-001T-P0.5(母端)					
AC 精度規格	最高速度 (mm/s) *2	50	125	200	125	250	
	反復定位精度 (mm)	± 0.005					
	最大推力 (N) *2	853	341	213	341	170	
	水平荷重 (Kgf)	30	20	10	20	14	
AC 電氣規格	AC馬達 [P. 212]	100W : GACSM-A01LC4					
	AC驅動器 [P. 213]	GACK-KE01MB-21CP					
	接頭	滑台側接頭 製造商: Tyco electronics 動力線: 172167-1(公端) 編碼線: 172171-1(公端) 傳輸線側接頭 製造商: Tyco electronics 動力線: 172159-1(母端) 編碼線: 172163-1(母端)					

\*1 反折系列的精度為± 0.01mm。  
 \*2 上表最高速度、最高推力分別使用GOOYII DC與AC對應之伺服馬達，轉速3000 rpm測得。若為無配置馬達時，上述最高速度與最高推力則不適用。  
 \*3 若需求煞車型式，請參考P.164 並洽業務協助選型。  
 \*4 馬達+驅動器套組代碼NX (GOOYII二相步進馬達，無驅動器) 時，請參考P.198 二相步進開迴組建議方案選購。  
 \*5 馬達+磁性編碼器套組代碼GX (GOOYII二相步進馬達，無驅動器) 時，請參考P.160 二相步進開迴組建議方案選購。  
 \*6 馬達+驅動器套組代碼XX (無馬達，無驅動器) 時，請參考P.199 二相或五相步進開迴組建議方案選購。  
 \*7 需求光學編碼器之閉迴系統，請參考P.162 二相步進開迴組建議方案選購。  
 \*8 若需求HRS接頭，請參考P.169 選購轉換線。若為閉迴路使用HRS轉換線，請洽詢業務。

GOOECX 尺寸圖

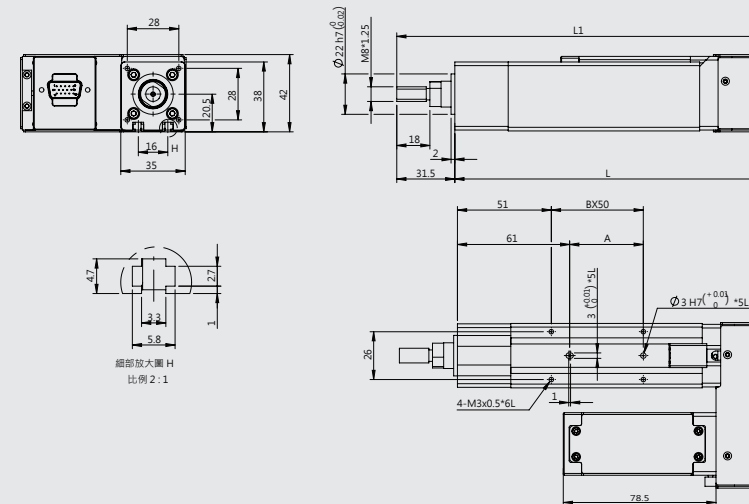
GOOECX35步進馬達



行程	50	75	100
A	40	40	90
B	1	1	2
L	151.5	176.5	201.5
L1	261.5	286.5	311.5

\* 適用驅動一體式[套組代碼: CB]之機構尺寸

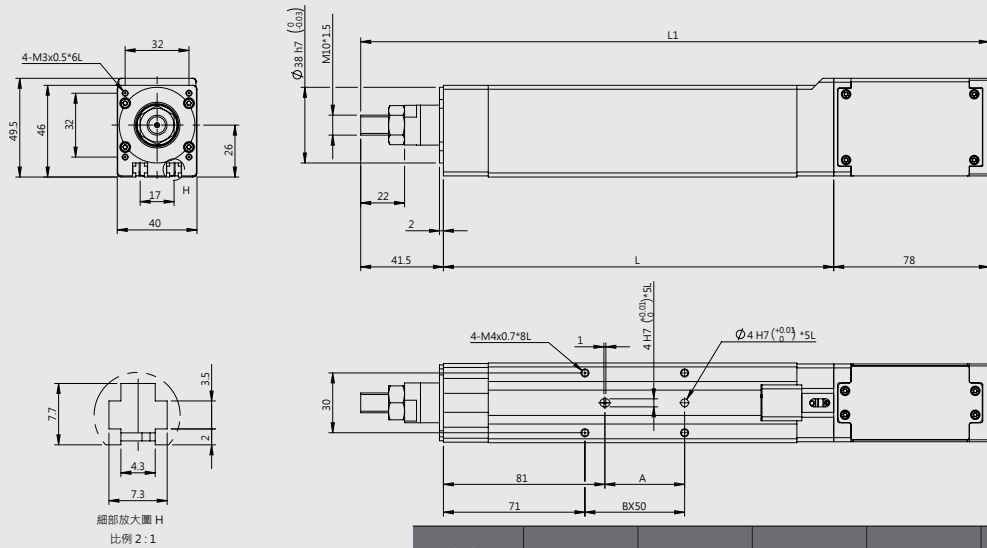
GOOECX35步進馬達右折



行程	50	75	100
A	40	40	90
B	1	1	2
L	167.5	192.5	217.5
L1	199	224	249

GOOECX 尺寸圖

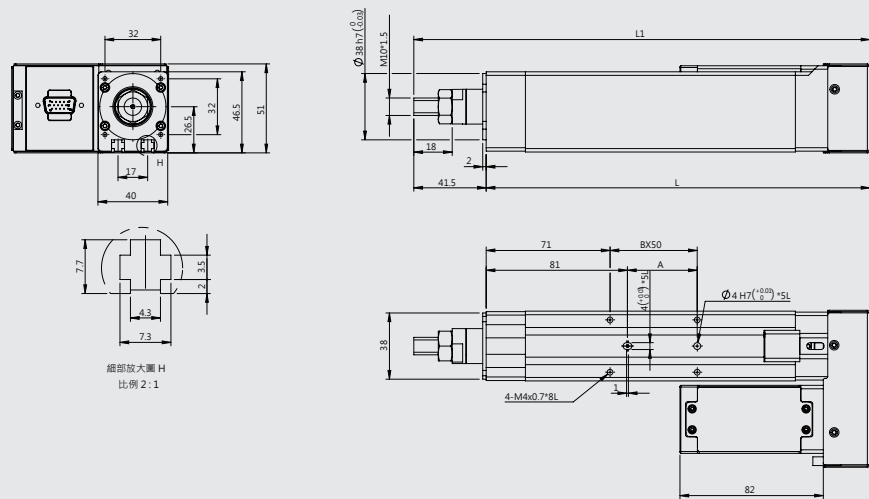
GOOECX40 步進馬達



行程	50	75	100	125	150
A	40	40	90	140	140
B	1	1	2	3	3
L	195.5	220.5	245.5	270.5	295.5
L1	317	342	367	392	417

\* 適用驅動一體式[套組代碼: CB]之機構尺寸

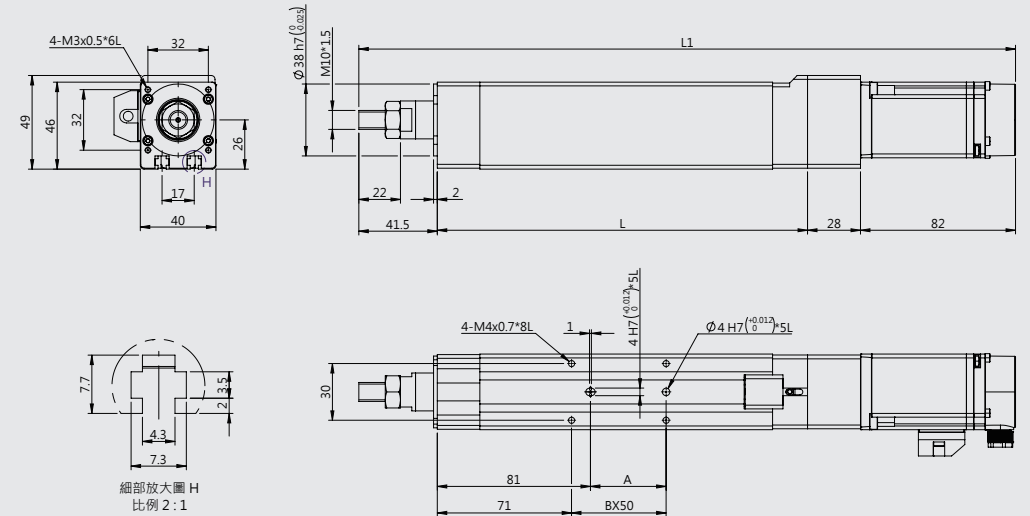
GOOECX40 步進馬達右折



行程	50	75	100	125	150
A	40	40	90	140	140
B	1	1	2	3	3
L	220	245	270	295	320
L1	261.5	286.5	311.5	336.5	361.5

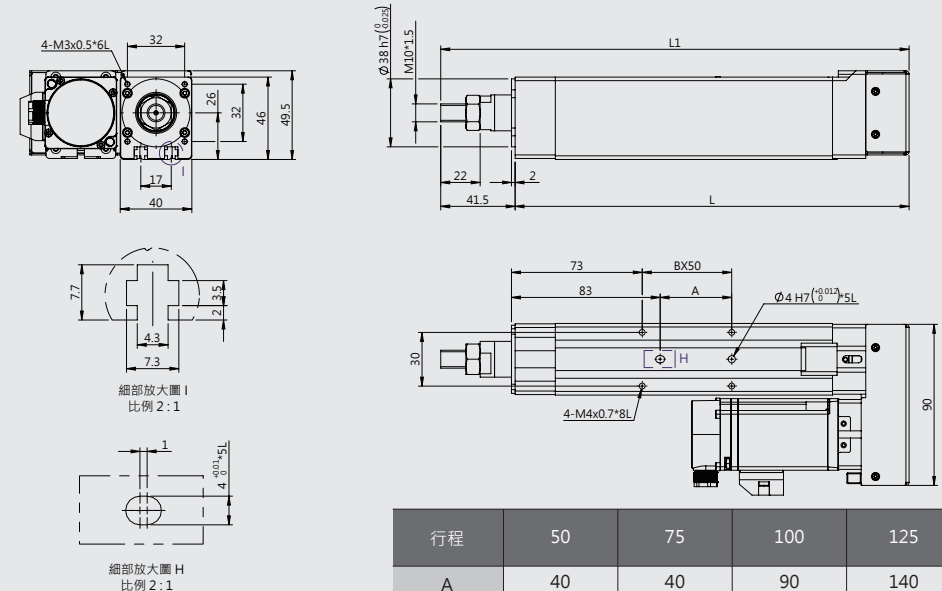
GOOECX 尺寸圖

GOOECX40 DC 伺服馬達



行程	50	75	100	125	150
A	40	40	90	140	140
B	1	1	2	3	3
L	195.8	220.8	245.8	270.8	295.8
L1	347.3	372.3	397.3	422.3	447.3

GOOECX40 DC 伺服馬達右折

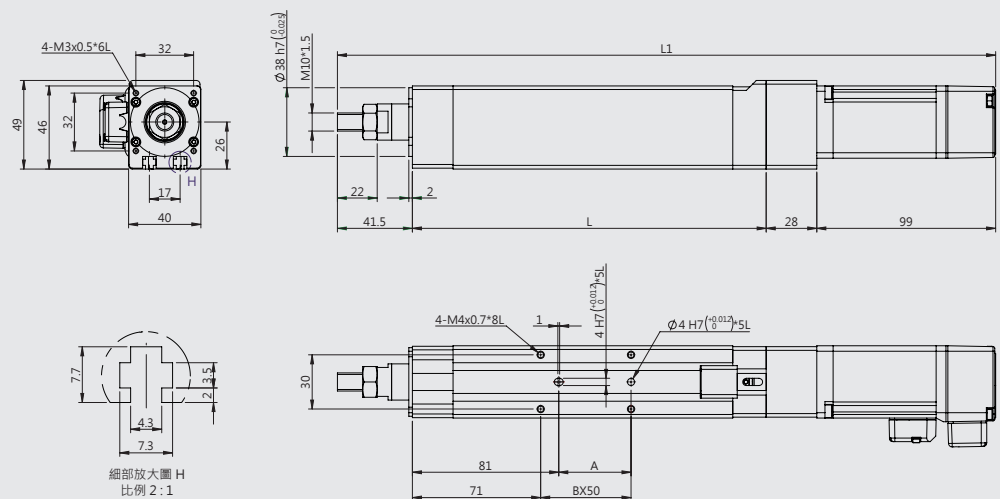


行程	50	75	100	125	150
A	40	40	90	140	140
B	1	1	2	3	3
L	195.8	220.8	245.8	270.8	295.8
L1	237.3	262.3	287.3	312.3	337.3



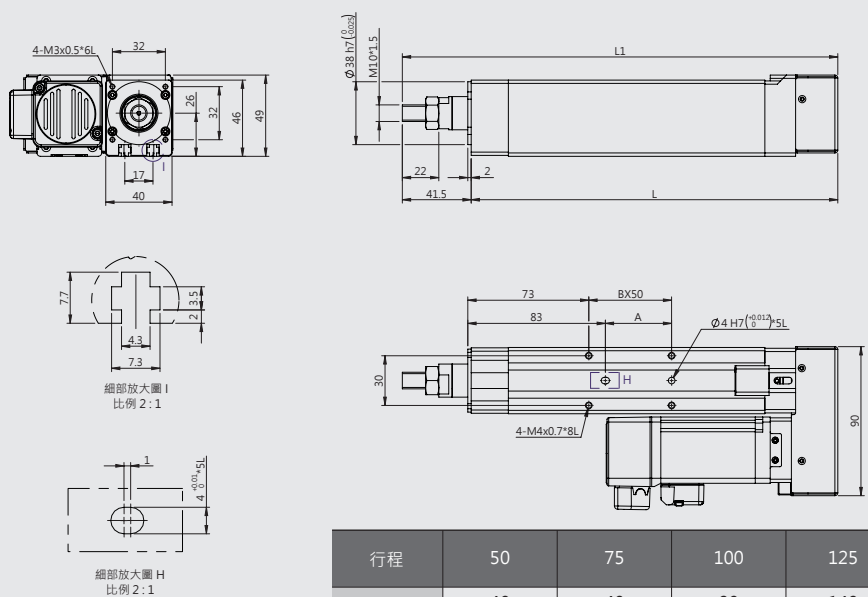
GOOECX 尺寸圖

GOOECX40 AC 伺服馬達



行程	50	75	100	125	150
A	40	40	90	140	140
B	1	1	2	3	3
L	195.5	220.5	245.5	270.5	295.5
L1	364	389	414	439	464

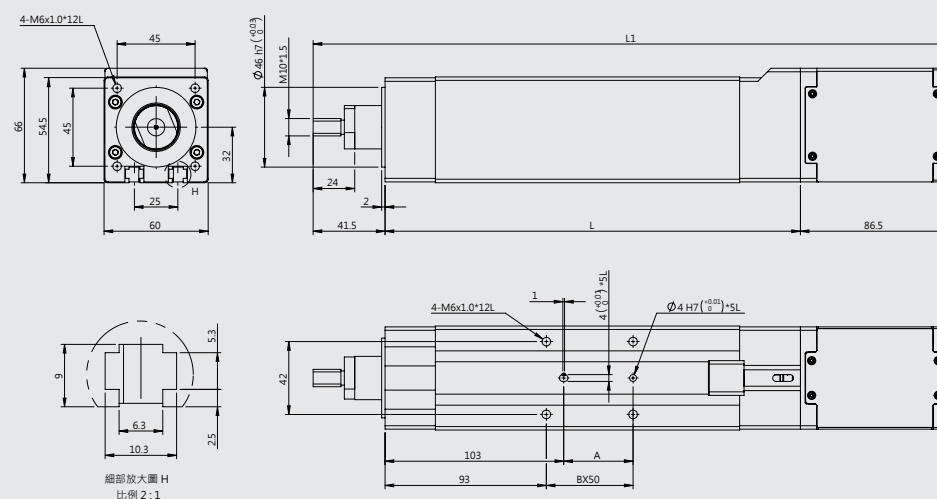
GOOECX40 AC 伺服馬達右折



行程	50	75	100	125	150
A	40	40	90	140	140
B	1	1	2	3	3
L	195.5	220.5	245.5	270.5	295.5
L1	237	262	287	312	337

GOOECX 尺寸圖

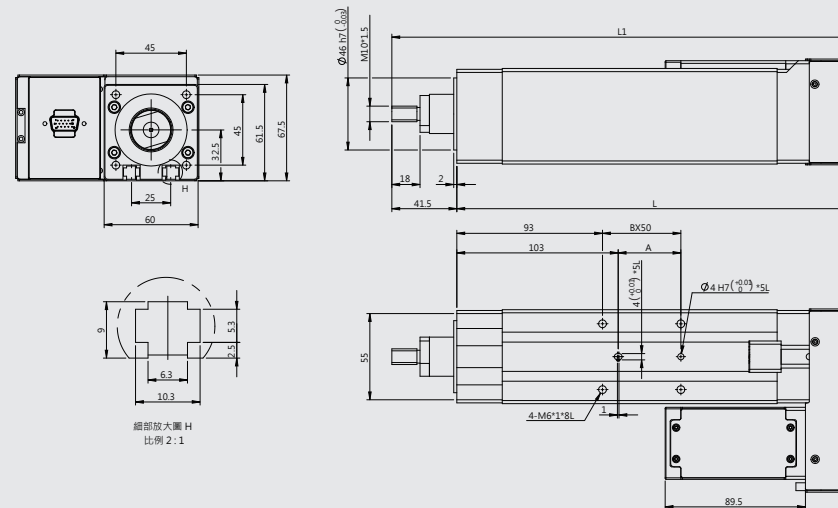
GOOECX60 步進馬達



行程	50	75	100	125	150	175	200
A	40	90	90	140	140	190	190
B	1	2	2	3	3	4	4
L	239.5	264.5	289.5	314.5	339.5	364.5	389.5
L1	367.5	392.5	417.5	442.5	467.5	492.5	517.5

\* 適用驅動一體式[套組代碼: CB ]之機構尺寸

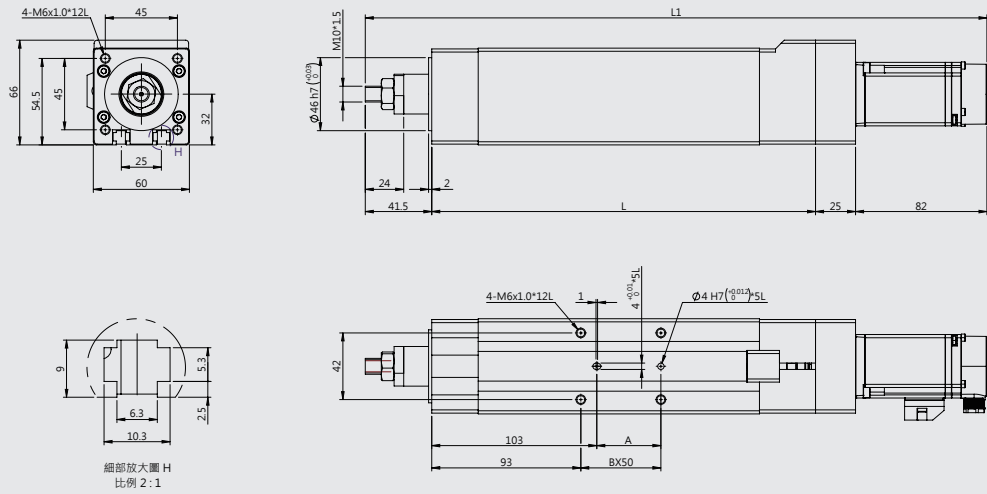
GOOECX60 步進馬達右折



行程	50	75	100	125	150	175	200
A	40	90	90	140	140	190	190
B	1	2	2	3	3	4	4
L	253.5	278.5	303.5	328.5	353.5	378.5	403.5
L1	295	320	345	370	395	420	445

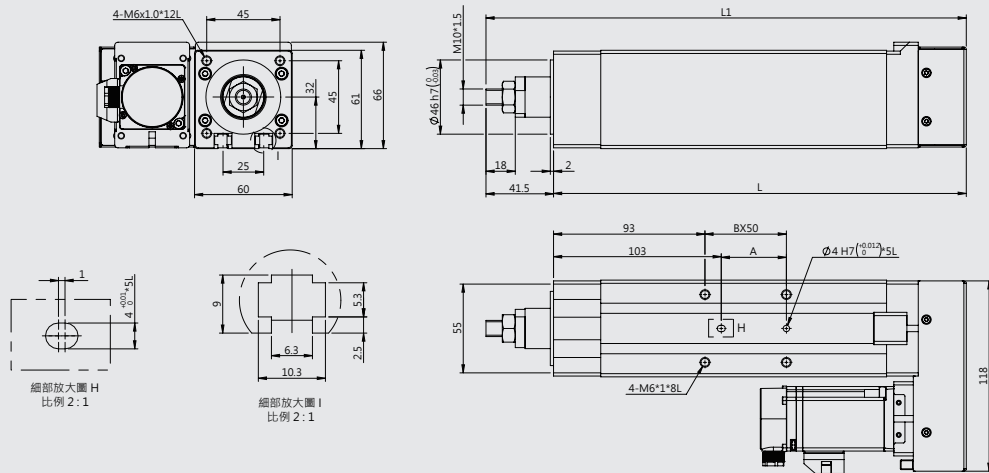
GOOECX 尺寸圖

GOOECX60 DC 伺服馬達



行程	50	75	100	125	150	175	200
A	40	90	90	140	140	190	190
B	1	2	2	3	3	4	4
L	239.5	264.5	289.5	314.5	339.5	364.5	389.5
L1	388	413	438	463	488	513	538

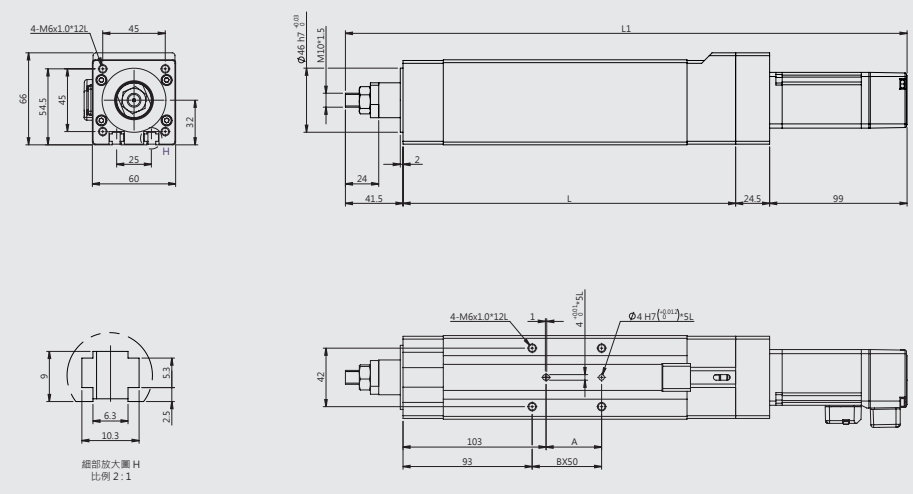
GOOECX60 DC 伺服馬達右折



行程	50	75	100	125	150	175	200
A	40	90	90	140	140	190	190
B	1	2	2	3	3	4	4
L	239.5	264.5	289.5	314.5	339.5	364.5	389.5
L1	281	306	331	356	381	406	431

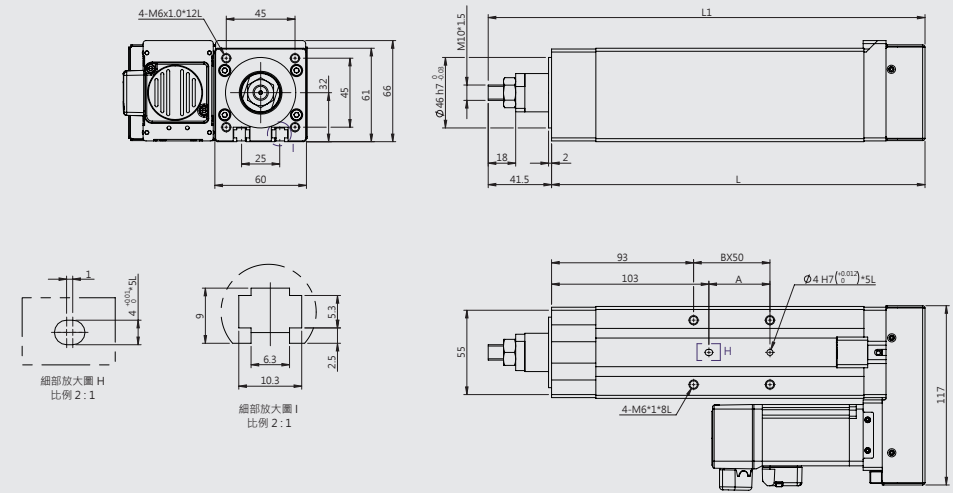
GOOECX 尺寸圖

GOOECX60 AC 伺服馬達



行程	50	75	100	125	150	175	200
A	40	90	90	140	140	190	190
B	1	2	2	3	3	4	4
L	239.5	264.5	289.5	314.5	339.5	364.5	389.5
L1	405	430	455	480	505	530	555

GOOECX60 AC 伺服馬達右折



行程	50	75	100	125	150	175	200
A	40	90	90	140	140	190	190
B	1	2	2	3	3	4	4
L	239.5	264.5	289.5	314.5	339.5	364.5	389.5
L1	281	306	331	356	381	406	431

GOOECF 型號說明

型號說明

# GOOECF Series

GOOECF **40** - **50** - P **2** - **OD** - **D** - **D** **X**  
 本體寬度(mm) 行程(mm) 螺桿導程(mm) 馬達 + 驅動器 馬達安裝方向 D Sub接頭 (加購) 電纜線

40	50 / 75	P	2 / 4
50	50 / 100 / 150 / 200	螺桿	2 / 5

【套組代碼】

OD	二相步進馬達+驅動器GSTO-D (配套)
NX	二相步進馬達, 無驅動器 *2
CD	二相步進馬達+磁性編碼器, 閉迴驅動器, 搭配GSSC-QSD (配套)
CB	二相步進馬達+驅動一體式(閉迴)
GX	二相步進馬達+磁性編碼器, 無驅動器 *3

D: 馬達直聯

2: 2m單邊電纜  
 4: 4m單邊電纜  
 6: 6m單邊電纜  
 X: 不附  
 註: 滑台端使用

馬達驅動器套組表

代碼	驅動器名稱	外觀	軸數	電源電壓	控制方式			控制模式			編碼器回授		光學尺回授	頁碼
					脈波	I/O	通訊	位置	速度	扭力	點位	光學編碼器		
OD	GSTO-D		1	DC24V	●	-	-	●	-	-	-	-	-	P.170
CD	GSSC-QSD (直線滑台適用)		16	DC24V	●	●	RS485 Modbus RTU	●	●	●	-	●	●	P.178
CB	驅動一體式 (驅動器已安裝在二相步進馬達後方並加保護後蓋)		16	DC24V	-	-	RS485 Modbus RTU	●	●	-	-	●	-	P.195



GOOECF 規格表

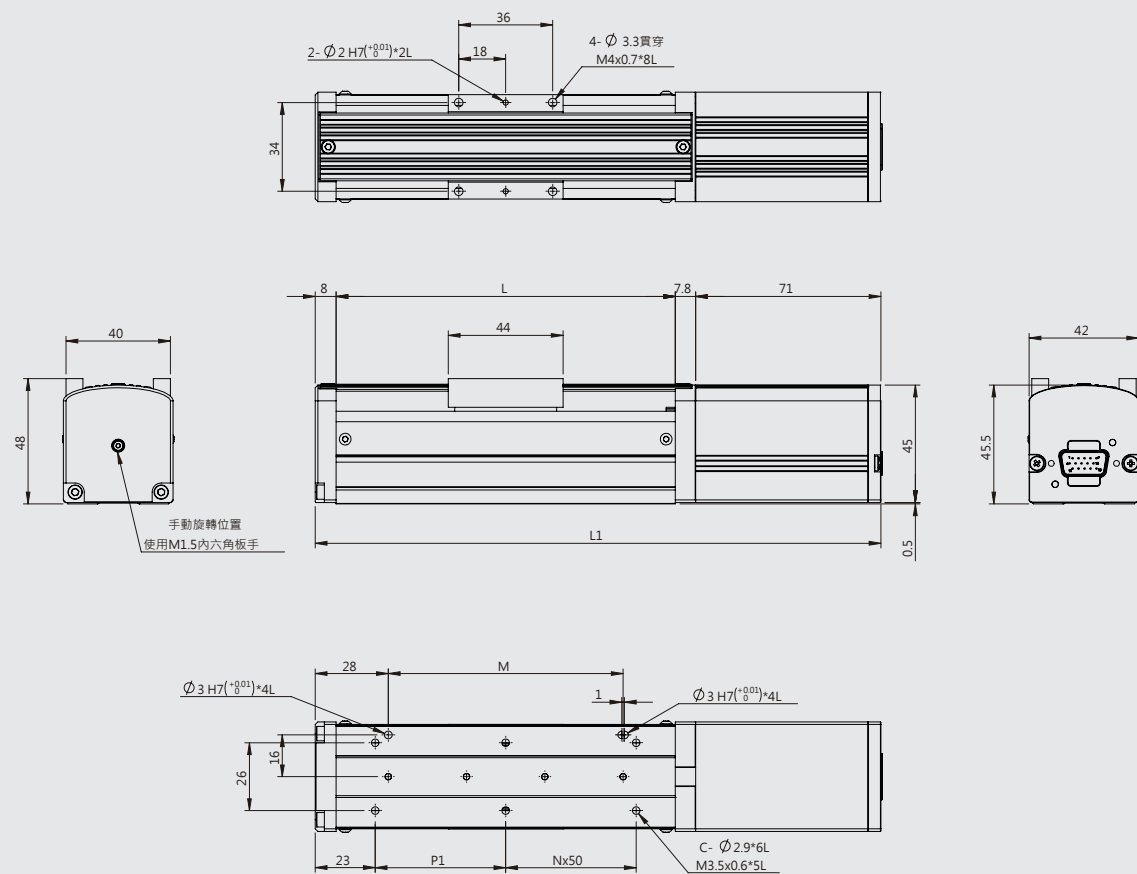
型號		GOOECF40	
機械規格	本體寬度 (mm)	40	
	行程 (mm)	50、75	
	傳動方式	滾珠螺桿Ø6	
	導程 (mm)	2	4
	軌道型式	循環式線性滾珠導引	
	滑台材質	本體鋁合金 / 陽極	
精度規格	出線方向	N: 一般出線	
	最高速度 (mm/s)	30	60
	反復定位精度 (mm)	± 0.005	
	原點復歸精度 (mm)	± 0.01	
	最大推力 (N)	100	50
	水平荷重 (kgf)	5	3
電氣規格	垂直荷重 (kgf)	2	1
	開迴路 驅動器 [P.170]	GSTO-D [□28、P.122]	
	閉迴路 驅動器 [P.178]	GSSC [GST-QSD28MR-24CP]	
	接頭	滑台側接頭	15Pin公端連接器D-SUB
	傳輸線側接頭	15Pin公端連接器D-SUB	

型號		GOOECF50	
機械規格	本體寬度 (mm)	50	
	行程 (mm)	50、100、150、200	
	傳動方式	滾珠螺桿Ø8	
	導程 (mm)	2	5
	軌道型式	循環式線性滾珠導引	
	滑台材質	本體鋁合金 / 陽極	
精度規格	出線方向	N: 一般出線	
	最高速度 (mm/s)	30	75
	反復定位精度 (mm)	± 0.005	
	原點復歸精度 (mm)	± 0.01	
	最大推力 (N)	140	70
	水平荷重 (kgf)	8	4
電氣規格	垂直荷重 (kgf)	4	2
	開迴路 驅動器 [P.170]	GSTO-D [□42、P.126]	
	閉迴路 驅動器 [P.178]	GSSC [GST-QSD42MR-24CP]	
	接頭	滑台側接頭	15Pin公端連接器D-SUB
	傳輸線側接頭	15Pin公端連接器D-SUB	

\*1 若需求煞車型式, 請參考 P.164 並洽業務選型。  
 \*2 馬達+驅動器套組代碼 NX (GOOYII 二相步進馬達, 無驅動器) 時, 請參考 P.198 二相步進閉迴組建議方案選購。  
 \*3 馬達+磁性編碼器套組代碼 GX (GOOYII 二相步進馬達, 無驅動器) 時, 請參考 P.160 二相步進閉迴組建議方案選購。  
 \*4 需求光學編碼器之閉迴系統, 請參考 P.162 二相步進閉迴組建議方案選購。  
 \*5 若需求 HRS 接頭, 請參考 P.169 選購轉換線, 若為閉迴路使用 HRS 轉換線, 請洽詢業務。

GOOECF 尺寸圖

GOOECF40

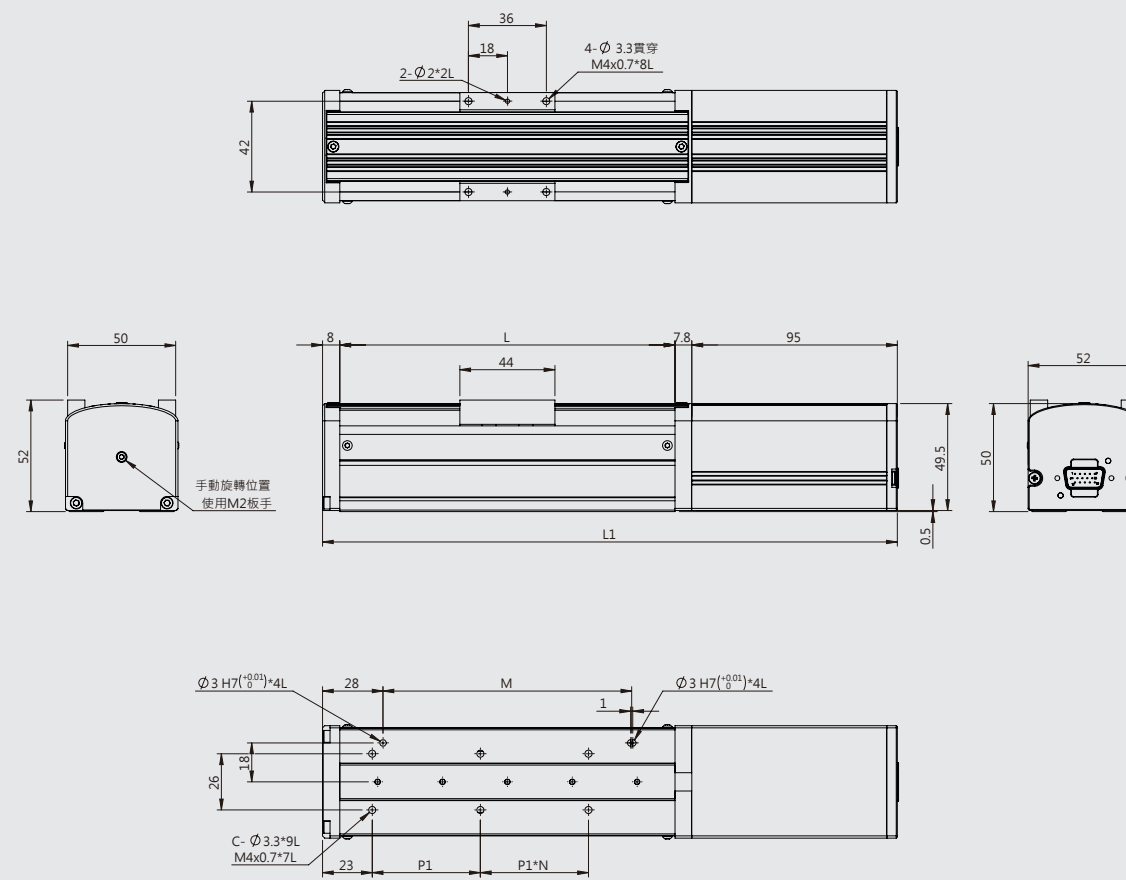


行程	L	L1	P1	M	N	C
50	105	191.8	50	65	0	4
75	130	216.8	50	90	1	6

\* 適用驅動一體式[套組代碼：CB]之機構尺寸

GOOECF 尺寸圖

GOOECF50



行程	L	L1	P1	M	N	C
50	105	215.8	25	65	2	8
100	155	265.5	50	115	1	6
150	205	315.8	50	165	2	8
200	255	365.8	50	215	3	10

\* 適用驅動一體式[套組代碼：CB]之機構尺寸

GOOIRC / GOOIRO 型號說明

型號說明 GOOIRC / GOOIRO Series

GOOIRC GOOIRO 32 - 50 - P 2 - OD D D X  
 本體寬度(mm) 行程(mm) 螺桿導程(mm) 馬達 + 驅動器 馬達安裝方向 D Sub接頭 (加購) 電纜線

32	50 / 100 / 150 200 / 250 / 300	2 / 5 / 8	P 導程
40	50 / 100 / 150 / 200 250 / 300 / 350 400 / 450 / 500	5 / 10	
50	50 / 100 / 150 / 200 250 / 300 / 350 / 400 450 / 500 / 550 / 600	5 / 10	
60	50 / 100 / 150 / 200 250 / 300 / 350 / 400 450 / 500 / 550 / 600	5 / 10	

【套組代碼】

OD	二相步進馬達+驅動器(配套)
NX	二相步進馬達, 無驅動器 *2
CB	二相步進馬達+驅動一體式(閉迴)
CD	二相步進馬達+磁性編碼器, 閉迴驅動器, 搭配 Q-Servo-QSD (配套)
GX	二相步進馬達+磁性編碼器, 無驅動器 *3
DM	DC伺服馬達+DC伺服驅動器(配套) 僅GOOIRC50、GOOIRC60
AE	AC伺服馬達+AC伺服驅動器(配套) 僅GOOIRC50、GOOIRC60
XX	無馬達, 無驅動器 *4

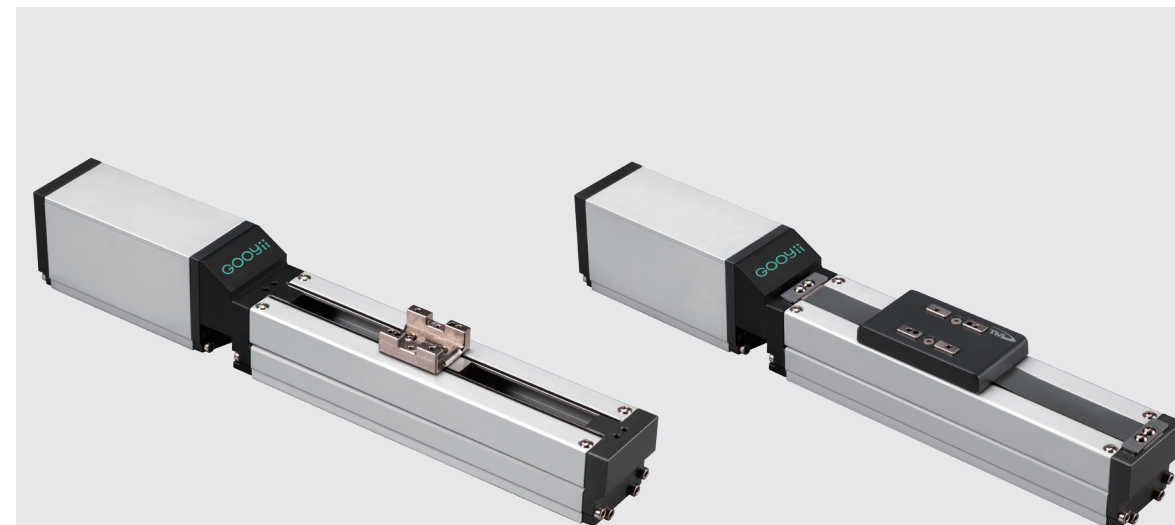
D: 馬達直聯  
 2: 2m單邊電纜  
 4: 4m單邊電纜  
 6: 6m單邊電纜  
 X: 不附  
 註: 滑台端使用

◎型號說明以GOOIRO32 / GOOIRC32為例

馬達驅動器套組表

代碼	驅動器名稱	外觀	軸數	電源電壓	控制方式			控制模式			編碼器回授		光學尺回授	頁碼	
					脈波	I/O	通訊	位置	速度	扭力	點位	光學編碼器			磁性編碼器
OD	GSTO-D		1	DC24V	●	-	-	●	-	-	-	-	-	P.170	
CB	驅動一體式(驅動器已安裝在二相步進馬達後方並加保護後蓋)		16	DC24V	-	-	RS485 Modbus RTU	●	●	-	-	●	-	P.195	
CD	GSSC-QSD (直線滑台適用)		16	DC24V	●	●	RS485 Modbus RTU	●	●	●	-	●	●	P.178	
DM	GDCK-KM (DC 伺服驅動器)		16	DC48V	●	●	RS485 Modbus RTU	●	●	●	128	●	-	●	P.208
AE	GACK-KE (AC 伺服驅動器)		32	AC220V	●	●	RS485 Modbus RTU	●	●	●	16	●	-	-	P.213

GOOIRC / GOOIRO 外觀示意圖



◎GOOIRO40-100閉迴路

◎GOOIRC40-100開迴路

型號		GOOIRC32 GOOIRO32			GOOIRC40 GOOIRO40		GOOIRC50 GOOIRO50		GOOIRC60 GOOIRO60	
機械規格	本體寬度 (mm)	32			40		50		60	
	行程 (每50mm)	50~300			50~500		50~600		50~600	
	傳動方式	滾珠螺桿Ø8			滾珠螺桿Ø10		滾珠螺桿Ø10		滾珠螺桿Ø12	
	導程 (mm)	2	5	8	5	10	5	10	5	10
軌道型式		循環式線性滾珠導引								
精度規格	滑台材質	本體鋁合金 / 陽極								
	出線方向	N: 水平式 ; V: 垂直式								
	最高速度 (mm/s)	60	120	180	150	300	150	300	150	300
	反復定位精度 (mm)	± 0.005								
	最大推力 (N)	42	20	14	66	30	180	75	187	95
	水平荷重 (Kgf)	3	2	1	8.8	6.8	15	7.5	18.8	10
垂直荷重 (Kgf)	1.5	1	0.5	3.8	1	4	1.8	5	2	
電氣規格	開迴路	驅動器 [P.170]		GSTO-D [e28 · P.122]		GSTO-D [e35 · P.124]		GSTO-D [e42 · P.126]		
	閉迴路	驅動器 [P.178]		GSSC [e28 · P.122] [GST-QSD28MR-24CP]		GSSC [e35 · P.124] [GST-QSD35MR-24CP]		GSSC [e42 · P.126] [GST-QSD42MR-24CP]		
	接頭	滑台側接頭 15Pin公端連接器D-SUB								
	接頭	傳輸線側接頭 15Pin公端連接器D-SUB								

\*1 若需求熱車型式, 請參考 P.164 並洽業務選型。  
 \*2 馬達+驅動器套組代碼NX (GOOYII二相步進馬達, 無驅動器) 時, 請參考 P.198 二相步進開迴組建議方案選購。  
 \*3 馬達+磁性編碼器套組代碼GX (GOOYII二相步進馬達, 無驅動器) 時, 請參考 P.160 二相步進閉迴組建議方案選購。  
 \*4 馬達+驅動器套組代碼XX (無馬達, 無驅動器) 時, 請參考 P.199 二相或五相步進開迴組建議方案選購。  
 \*5 需求光學編碼器之閉迴系統, 請參考 P.162 二相步進閉迴組建議方案選購。  
 \*6 若需求HRS接頭, 請參考 P.169 選購轉換線, 若為閉迴路使用HRS轉換線, 請洽詢業務。

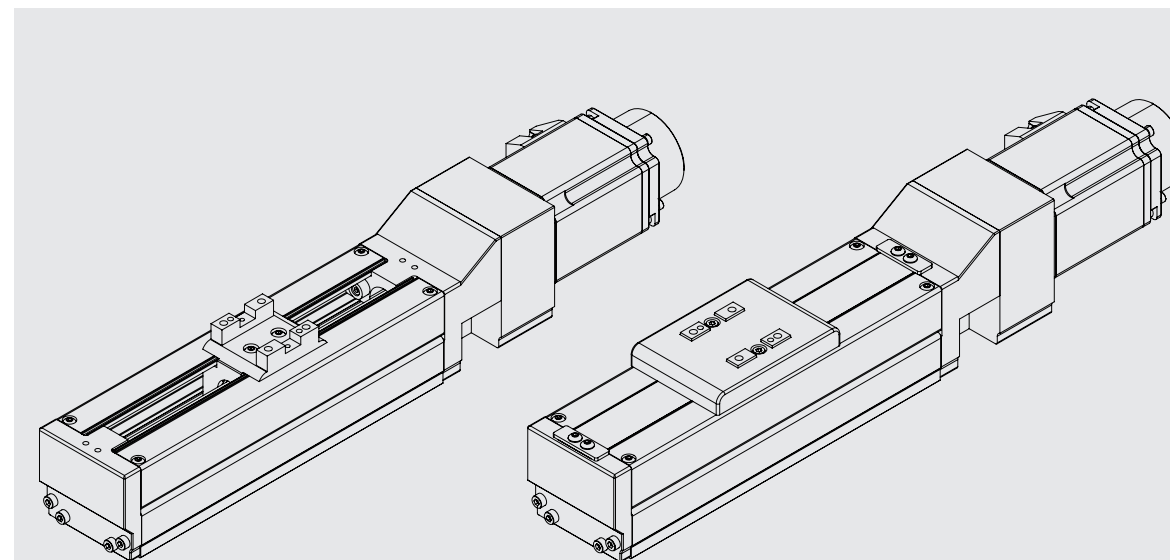
GOOIRC / GOOIRO 規格表

DC/AC伺服馬達

型號		GOOIRC50/GOOIRO50		GOOIRC60/GOOIRO60		
機械規格	本體寬度 (mm)	50		60		
	行程 (每50mm)	50~600		50~600		
	傳動方式	滾珠螺桿Ø10		滾珠螺桿Ø12		
	導程 (mm)	5	10	5	10	
	軌道型式	循環式線性滾珠導引				
	滑台材質	本體鋁合金 / 陽極				
	出線方向	N : 一般出線				
DC 精度規格	最高速度 (mm/s)*7	150	300	150	300	
	反復定位精度 (mm)	± 0.02				
	最大推力 (N)*7	339	169	339	169	
	水平荷重 (Kgf)	15	7.5	18.8	10	
	垂直荷重 (Kgf)	4	1.8	5	2	
DC 電氣規格	DC 伺服馬達[P.202]	100W : GDCSM-D01MD5				
	DC 伺服驅動器[P.208]	GDCK-KM [GSV-DK01MB-24DP]				
	接頭	滑台側接頭	製造商 : TE Connectivity 動力線 : 172159-1+170366-1(公端) 編碼線 : 172161-1+170365-1(公端)			
		傳輸線側接頭	製造商 : KST 動力線 : E1510-RED(歐規端子) 製造商 : JST 編碼線 : PHDR-12VS+SPHD-001T-P0.5(母端)			
AC 精度規格	最高速度 (mm/s)*7	150	300	150	300	
	反復定位精度 (mm)	± 0.005				
	最大推力 (N)*7	341	170	341	170	
	水平荷重 (Kgf)	15	7.5	18.8	10	
	垂直荷重 (Kgf)	4	1.8	5	2	
AC 電氣規格	AC 伺服馬達[P.212]	100W : GACSM-A01LC4				
	AC 伺服驅動器[P.213]	GACK-KE01MB21CP				
	接頭	滑台側接頭	製造商 : Tyco electronics 動力線 : 172167-1(公端)		編碼線 : 172171-1(公端)	
		傳輸線側接頭	製造商 : Tyco electronics 動力線 : 172159-1(母端)		編碼線 : 172163-1(母端)	

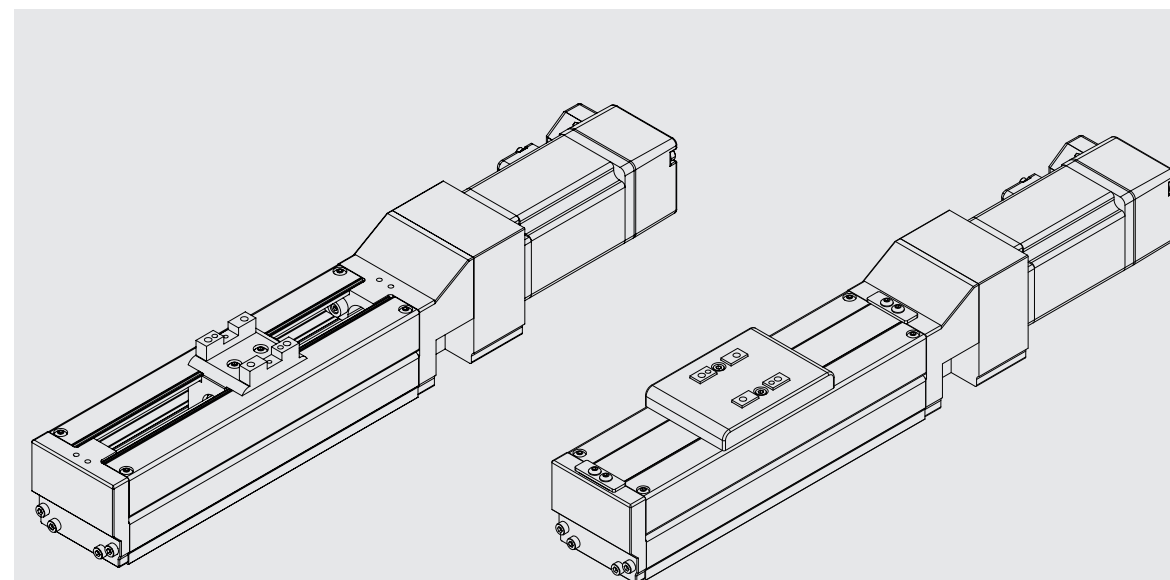
- \*1 若需求鯨車型式，請參考 P.164 並洽業務選型。
- \*2 馬達+驅動器套組代碼NX (GOOYII二相步進馬達，無驅動器) 時，請參考 P.198 二相步進開迴組建議方案選購。
- \*3 馬達+磁性編碼器套組代碼GX (GOOYII二相步進馬達，無驅動器) 時，請參考 P.160 二相步進開迴組建議方案選購。
- \*4 馬達+驅動器套組代碼XX (無馬達，無驅動器) 時，請參考 P.199 二相或五相步進開迴組建議方案選購。
- \*5 需求光學編碼器之閉迴系統，請參考 P.162 二相步進開迴組建議方案選購。
- \*6 若需求HRS接頭，請參考 P.169 選購轉換線，若為閉迴路使用HRS轉換線，請洽詢業務。
- \*7 上表最高速度、最高推力分別使用GOOYII DC和AC對應之伺服馬達，轉速3000rpm測得，若無配置馬達時，上述最高速度與最高推力則不適用。

GOOIRC / GOOIRO 外觀示意圖



◎線圖為GOOIRO搭DC 伺服馬達

◎線圖為GOOIRC搭DC 伺服馬達

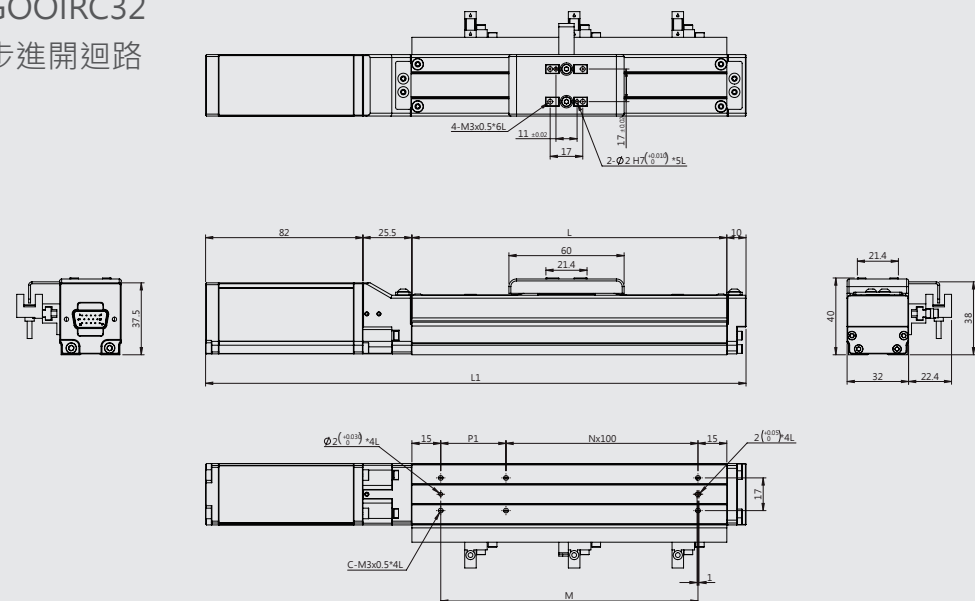


◎線圖為GOOIRO搭AC 伺服馬達

◎線圖為GOOIRC搭AC 伺服馬達

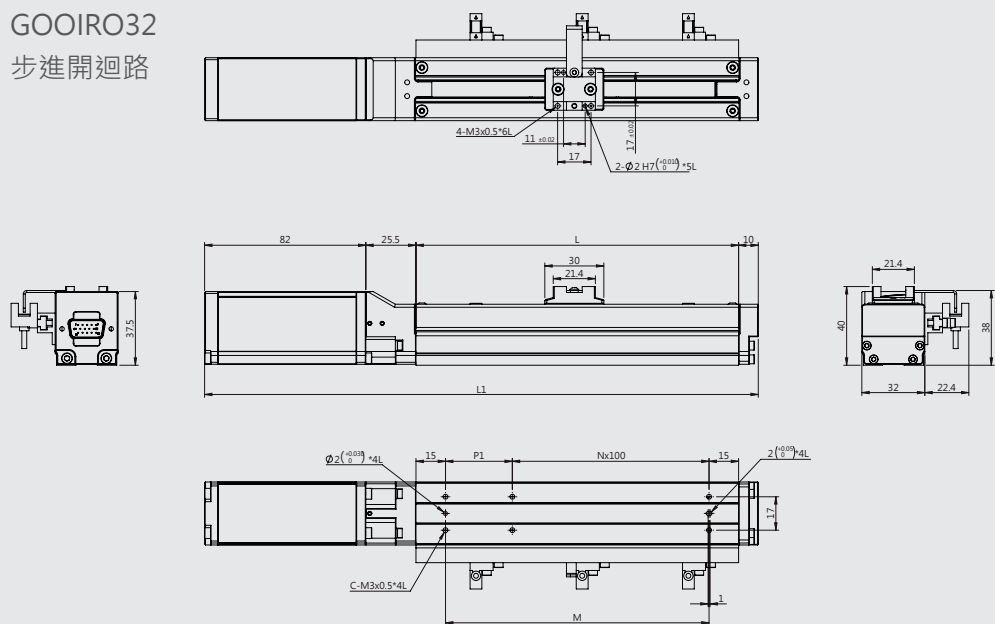
GOOIRC32 / GOOIRO32 尺寸圖

GOOIRC32  
步進開迴路



\* 適用驅動一體式[套組代碼：CB]之機構尺寸

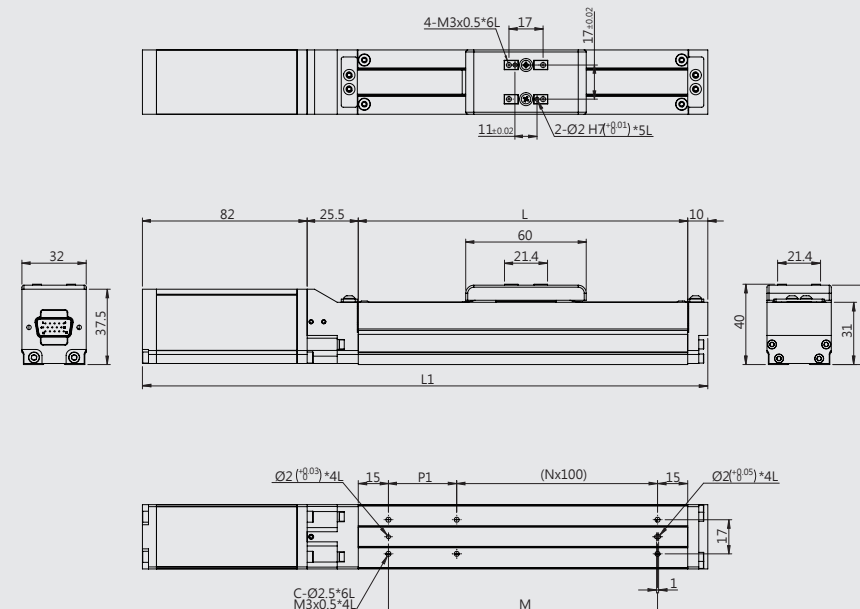
GOOIRO32  
步進開迴路



行程 (mm)	L	L1	P1	M	N	C	本體重量 (kg)	
							半密式	全密式
50	114	231.5	84	84	0	4	0.55	0.6
100	164	281.5	34	134	1	6	0.65	0.7
150	214	331.5	84	184	1	6	0.75	0.8
200	264	381.5	34	234	2	8	0.85	0.9
250	314	431.5	84	284	2	8	0.95	1.0
300	364	481.5	34	334	3	10	1.05	1.1

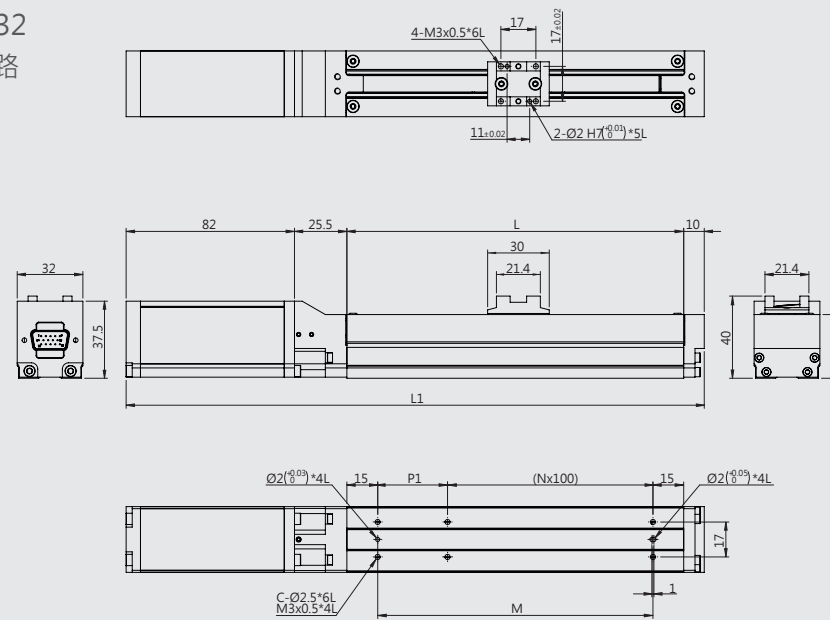
GOOIRC32 / GOOIRO32 尺寸圖

GOOIRC32  
步進閉迴路



\* 適用驅動一體式[套組代碼：CB]之機構尺寸

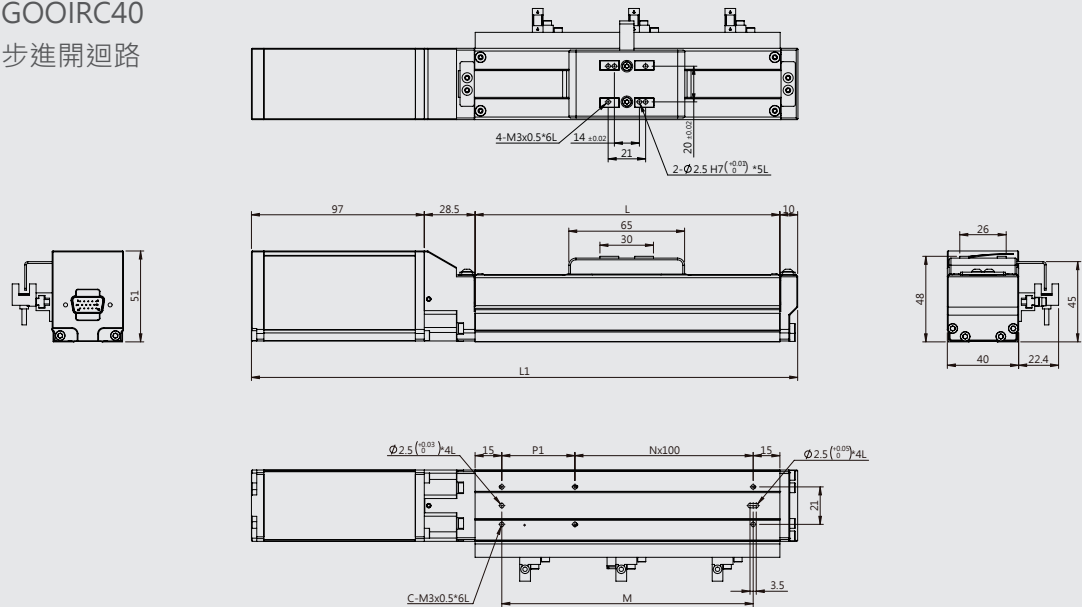
GOOIRO32  
步進閉迴路



行程 (mm)	L	L1	P1	M	N	C	本體重量 (kg)	
							半密式	全密式
50	114	231.5	84	84	0	4	0.55	0.6
100	164	281.5	34	134	1	6	0.65	0.7
150	214	331.5	84	184	1	6	0.75	0.8
200	264	381.5	34	234	2	8	0.85	0.9
250	314	431.5	84	284	2	8	0.95	1.0
300	364	481.5	34	334	3	10	1.05	1.1

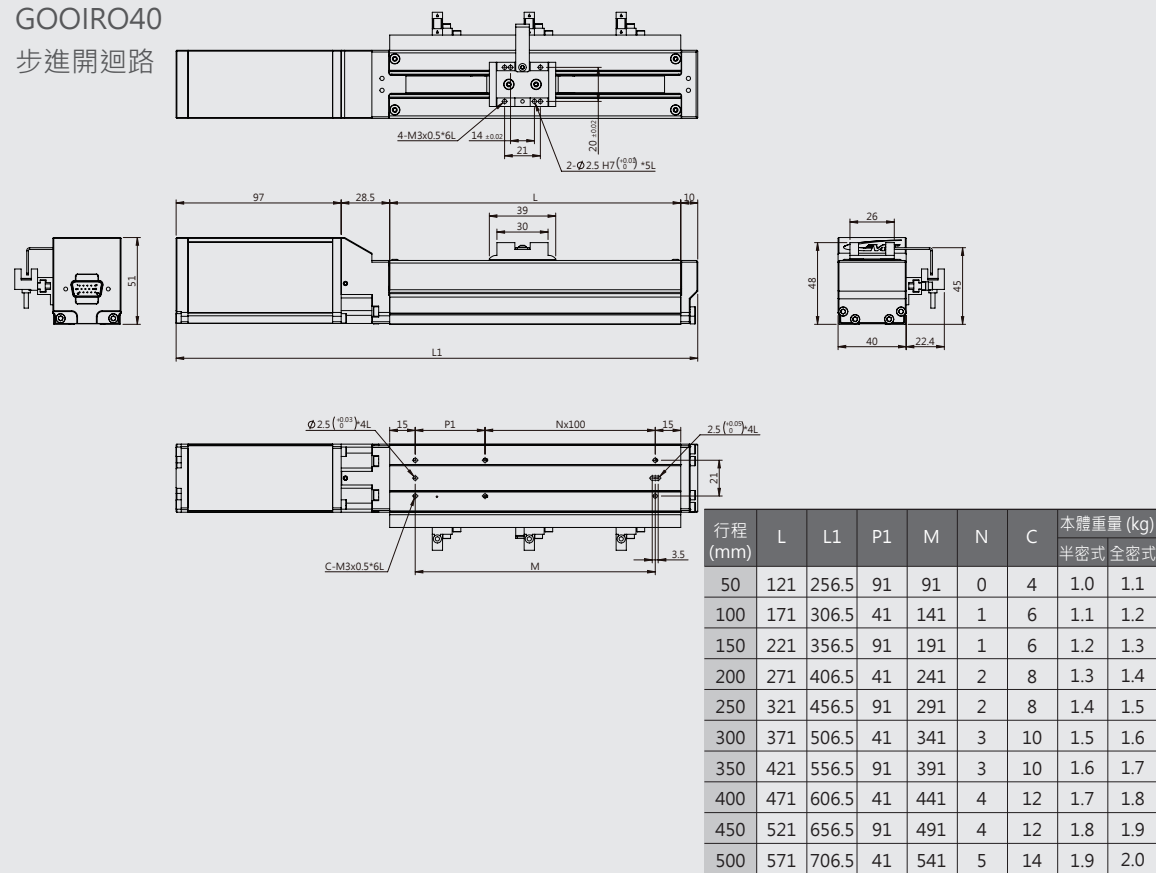
GOOIRC40 / GOOIRO40 尺寸圖

GOOIRC40  
步進開迴路



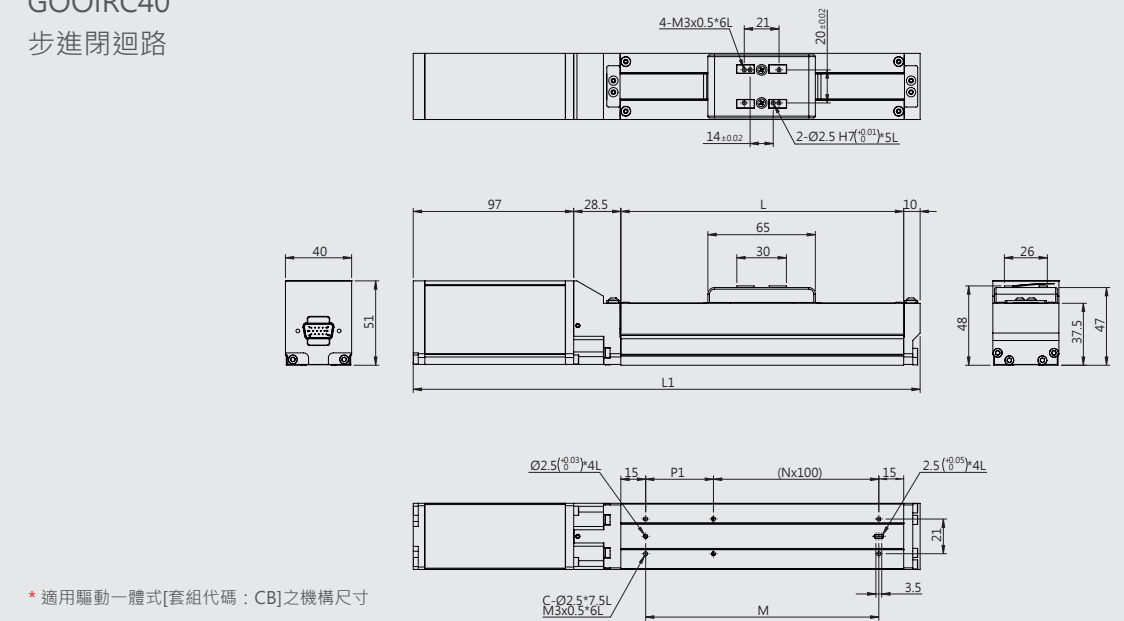
\* 適用驅動一體式[套組代碼：CB]之機構尺寸

GOOIRO40  
步進開迴路



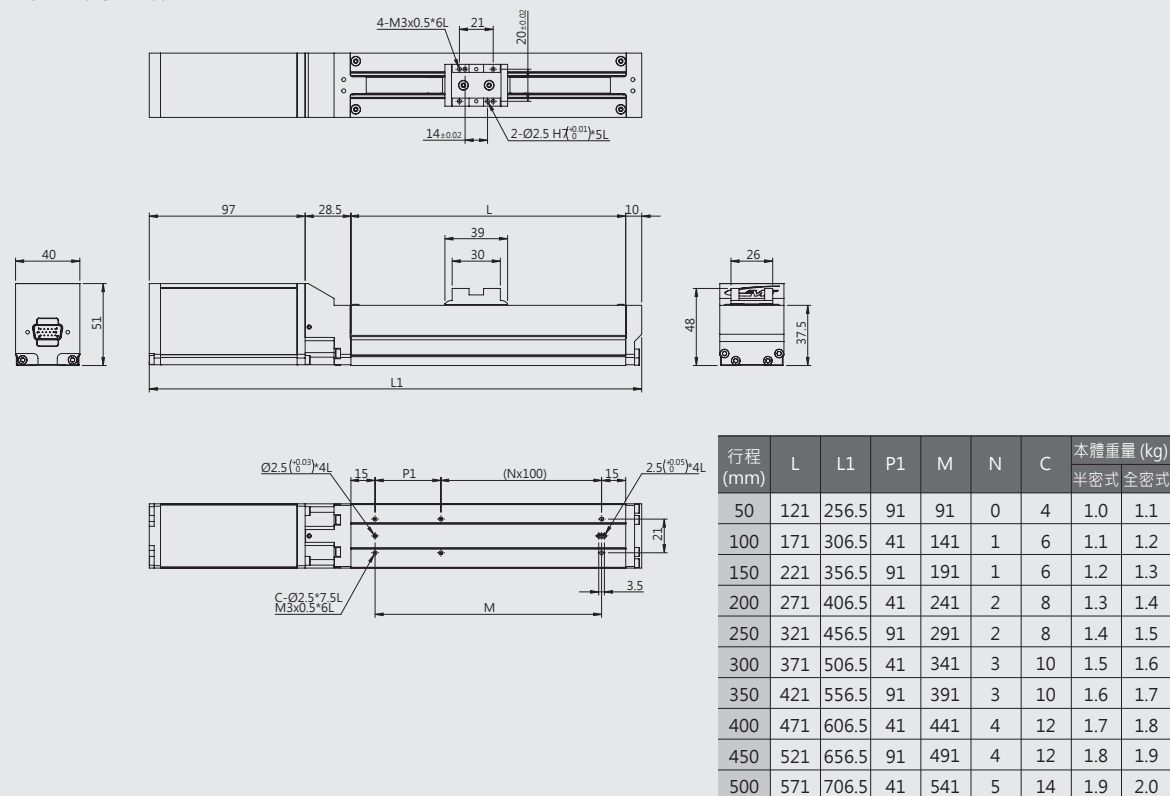
GOOIRC40 / GOOIRO40 尺寸圖

GOOIRC40  
步進閉迴路



\* 適用驅動一體式[套組代碼：CB]之機構尺寸

GOOIRO40  
步進閉迴路

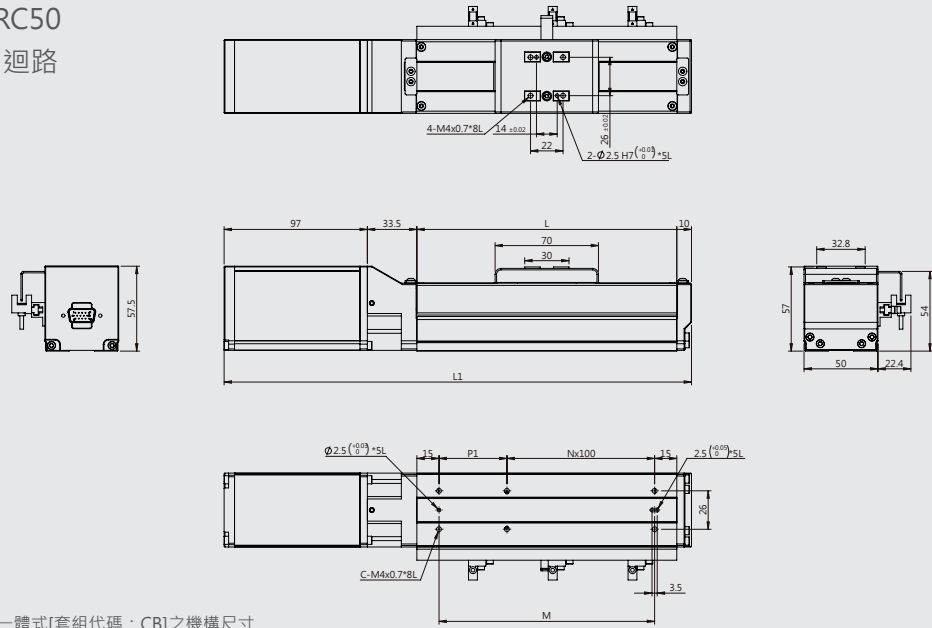




GOOIRC50 / GOOIRO50 series

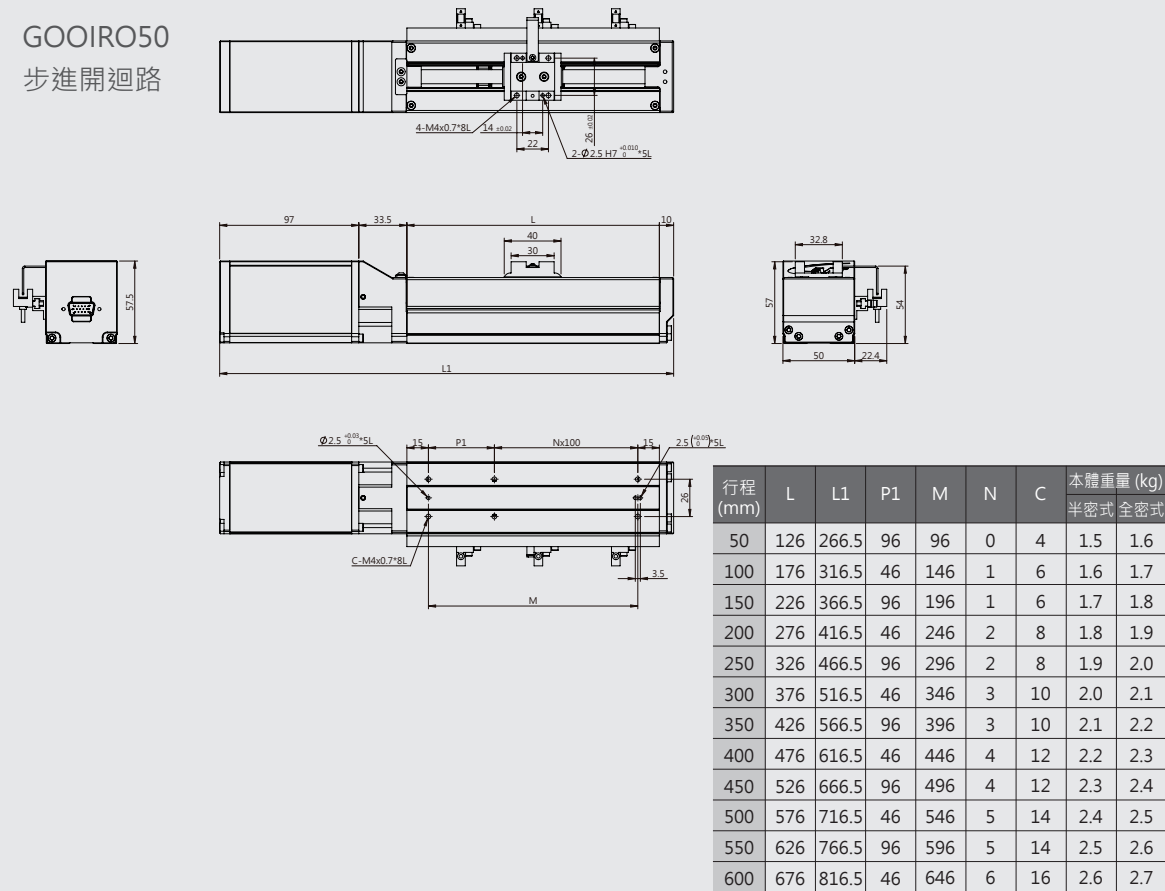
GOOIRC60 / GOOIRO60 series

GOOIRC50  
步進開迴路

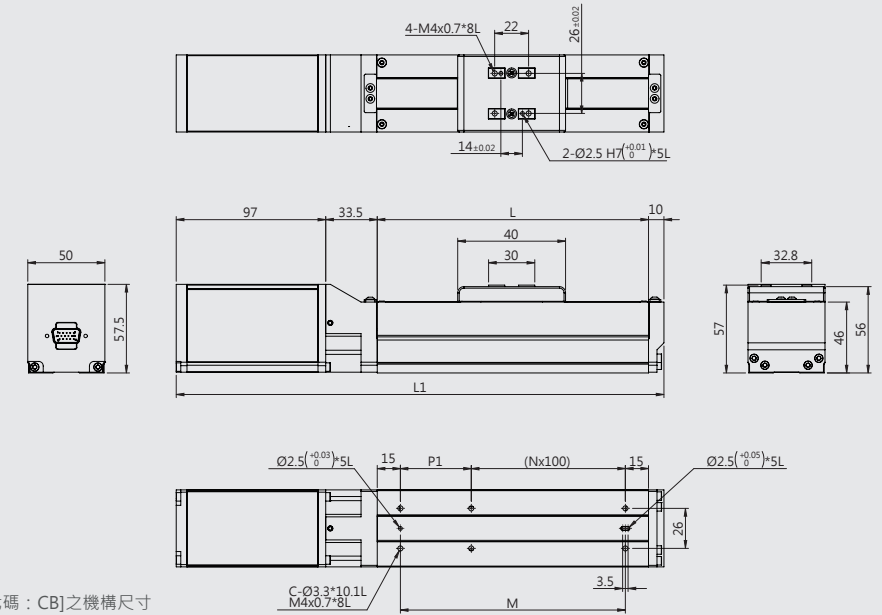


\* 適用驅動一體式[套組代碼: CB]之機構尺寸

GOOIRO50  
步進開迴路

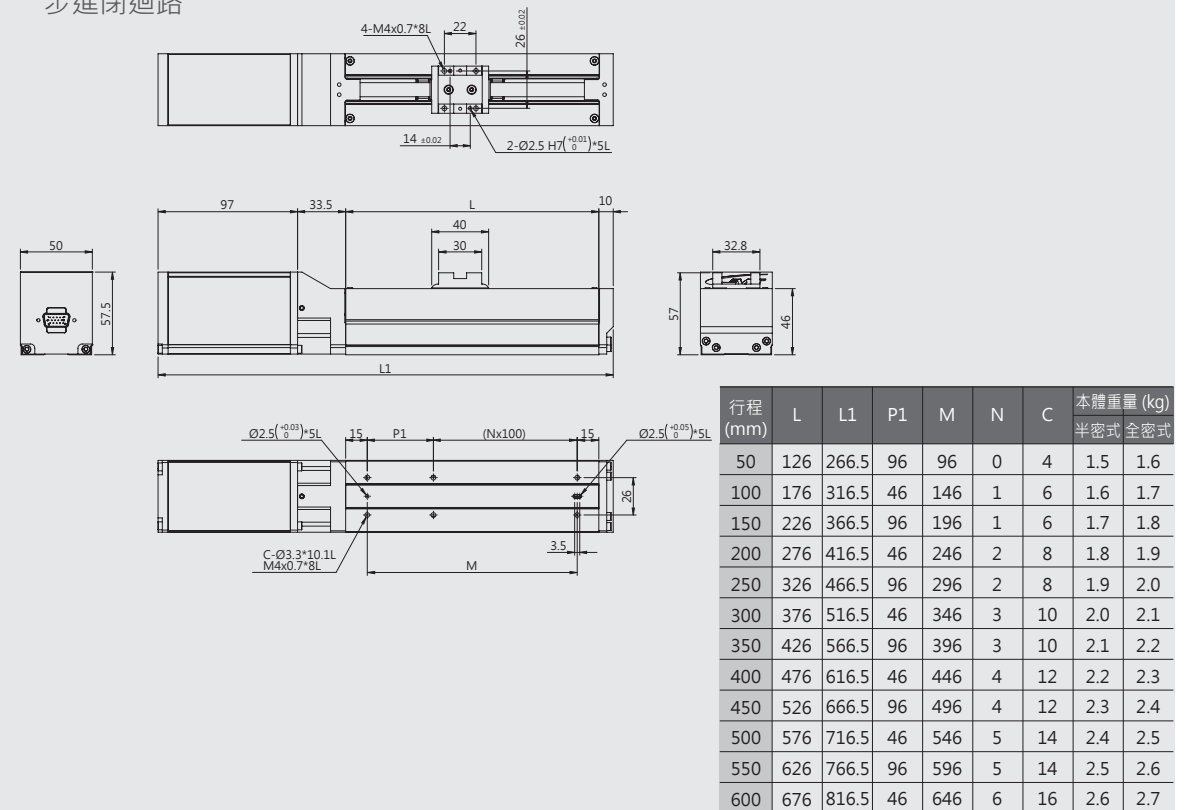


GOOIRC50  
步進閉迴路



\* 適用驅動一體式[套組代碼: CB]之機構尺寸

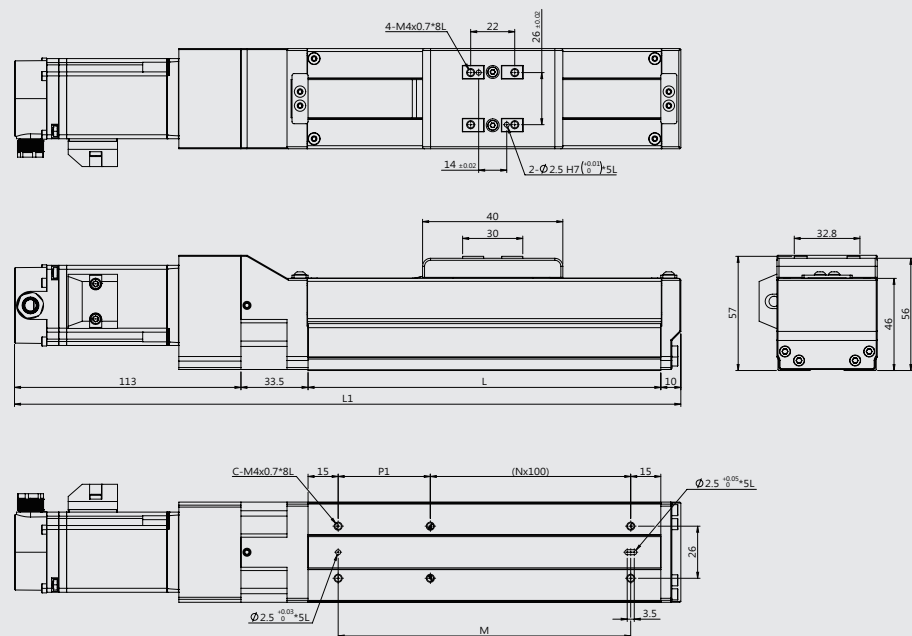
GOOIRO50  
步進閉迴路



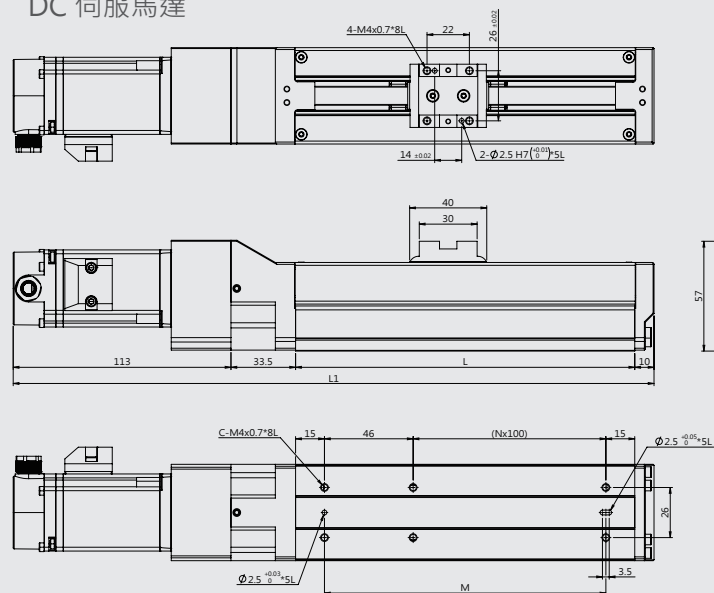
GOOIRC50 / GOOIRO50 series

GOOIRC / GOOIRO series

GOOIRC50  
DC 伺服馬達



GOOIRO50  
DC 伺服馬達

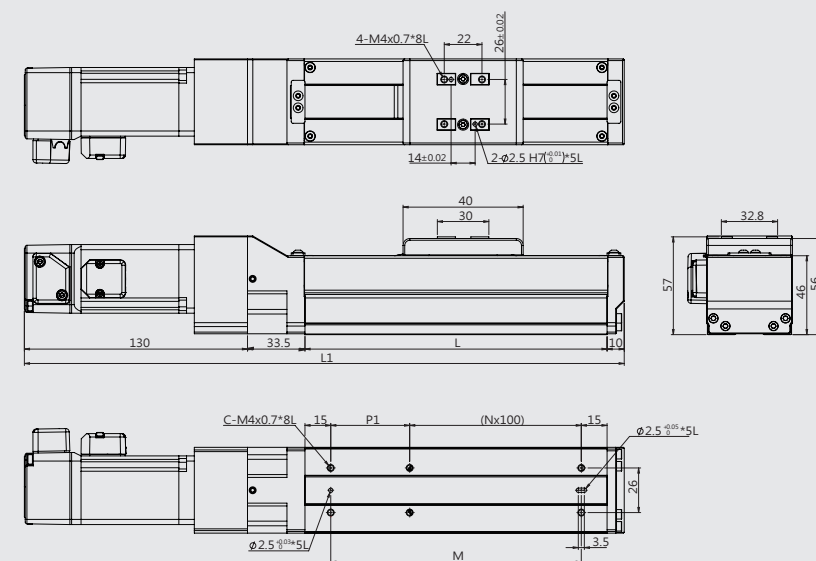


行程 (mm)	L	L1	P1	M	N	C	本體重量 (kg)	
							半密式	全密式
50	126	282.5	96	96	0	4	1.5	1.6
100	176	332.5	46	146	1	6	1.6	1.7
150	226	382.5	96	196	1	6	1.7	1.8
200	276	432.5	46	246	2	8	1.8	1.9
250	326	482.5	96	296	2	8	1.9	2.0
300	376	532.5	46	346	3	10	2.0	2.1
350	426	582.5	96	396	3	10	2.1	2.2
400	476	632.5	46	446	4	12	2.2	2.3
450	526	682.5	96	496	4	12	2.3	2.4
500	576	732.5	46	546	5	14	2.4	2.5
550	626	782.5	96	596	5	14	2.5	2.6
600	676	832.5	46	646	6	16	2.6	2.7

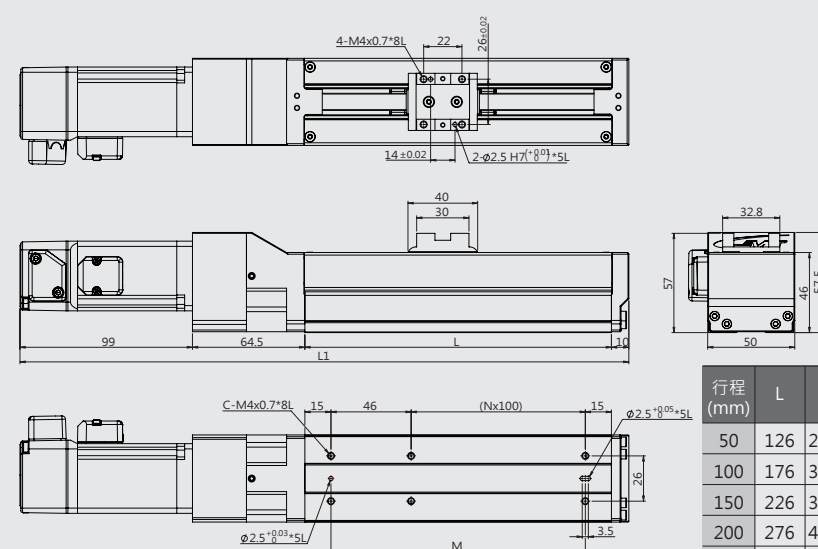
GOOIRC50 / GOOIRO50 series

GOOIRC / GOOIRO series

GOOIRC50  
AC 伺服馬達



GOOIRO50  
AC 伺服馬達

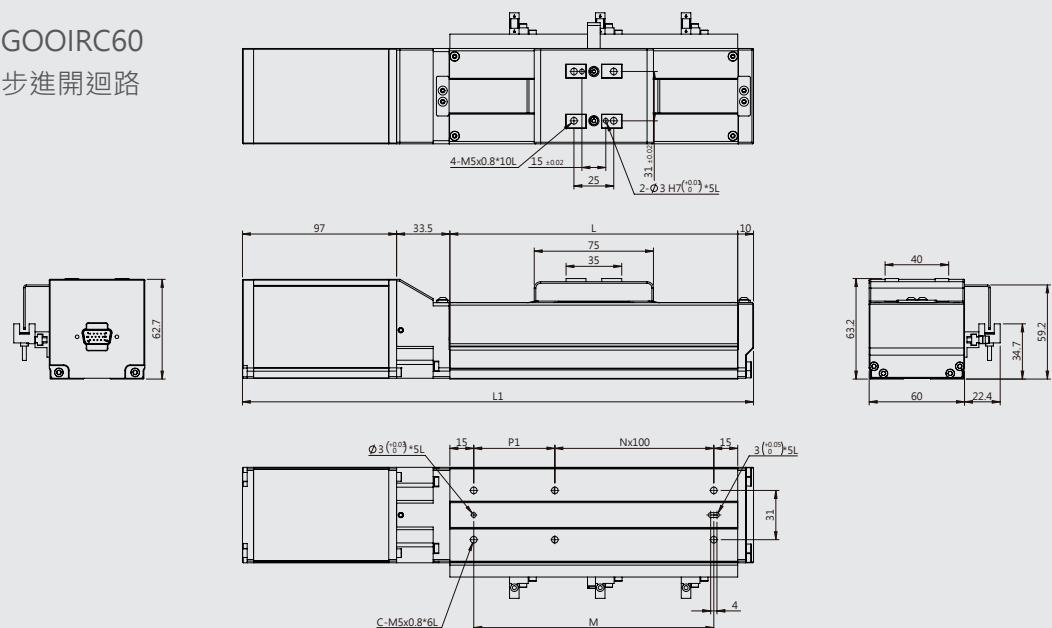


行程 (mm)	L	L1	P1	M	N	C	本體重量 (kg)	
							半密式	全密式
50	126	266.5	96	96	0	4	1.5	1.6
100	176	316.5	46	146	1	6	1.6	1.7
150	226	366.5	96	196	1	6	1.7	1.8
200	276	416.5	46	246	2	8	1.8	1.9
250	326	466.5	96	296	2	8	1.9	2.0
300	376	516.5	46	346	3	10	2.0	2.1
350	426	566.5	96	396	3	10	2.1	2.2
400	476	616.5	46	446	4	12	2.2	2.3
450	526	666.5	96	496	4	12	2.3	2.4
500	576	716.5	46	546	5	14	2.4	2.5
550	626	766.5	96	596	5	14	2.5	2.6
600	676	816.5	46	646	6	16	2.6	2.7

電缸 - 滑塊型

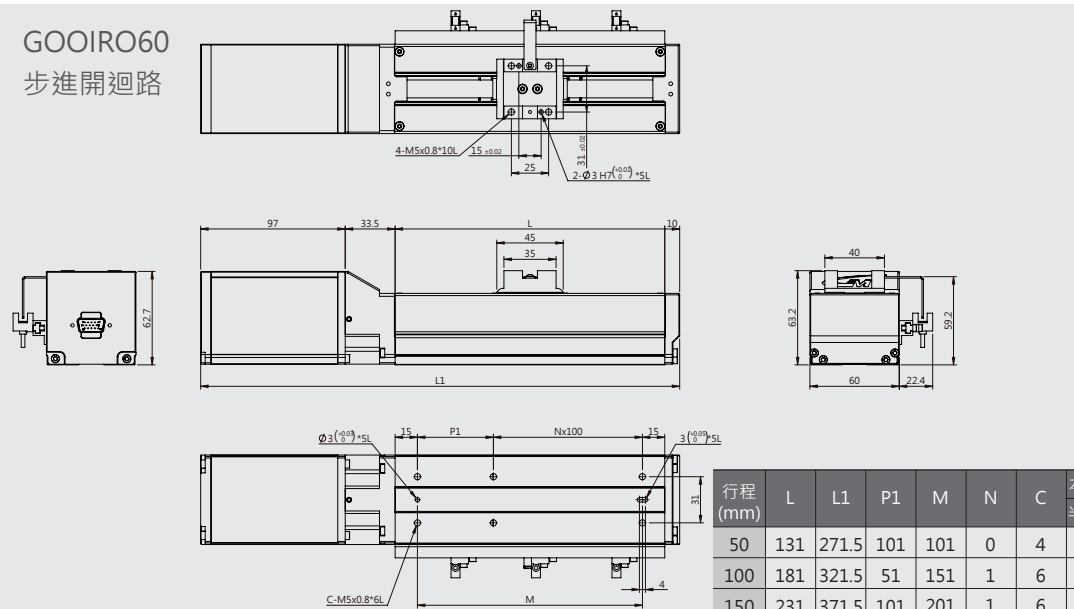
GOOIRC60 / GOOIRO60 series

GOOIRC60  
步進開迴路



\* 適用驅動一體式[套組代碼：CB]之機構尺寸

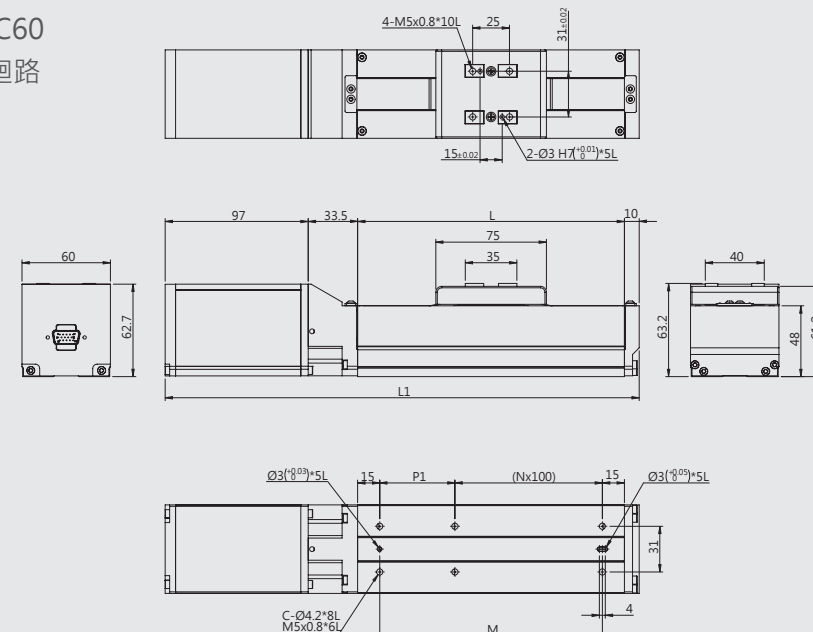
GOOIRO60  
步進開迴路



行程 (mm)	L	L1	P1	M	N	C	本體重量 (kg)	
							半密式	全密式
50	131	271.5	101	101	0	4	1.9	2.0
100	181	321.5	51	151	1	6	2.0	2.1
150	231	371.5	101	201	1	6	2.1	2.2
200	281	421.5	51	251	2	8	2.2	2.3
250	331	471.5	101	301	2	8	2.3	2.4
300	381	521.5	51	351	3	10	2.4	2.5
350	431	571.5	101	401	3	10	2.5	2.6
400	481	621.5	51	451	4	12	2.6	2.7
450	531	671.5	101	501	4	12	2.7	2.8
500	581	721.5	51	551	5	14	2.8	2.9
550	631	771.5	101	601	5	14	2.9	3.0
600	681	821.5	51	651	6	16	3.0	3.1

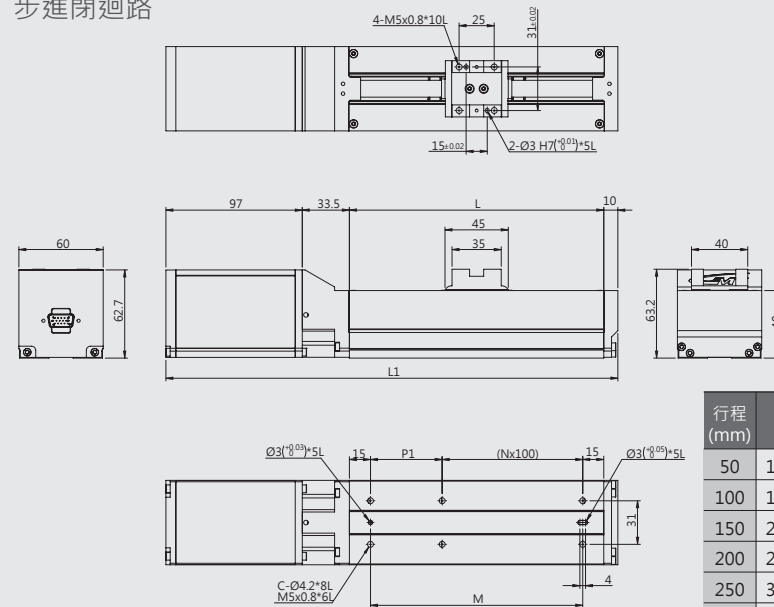
GOOIRC60 / GOOIRO60 series

GOOIRC60  
步進閉迴路



\* 適用驅動一體式[套組代碼：CB]之機構尺寸

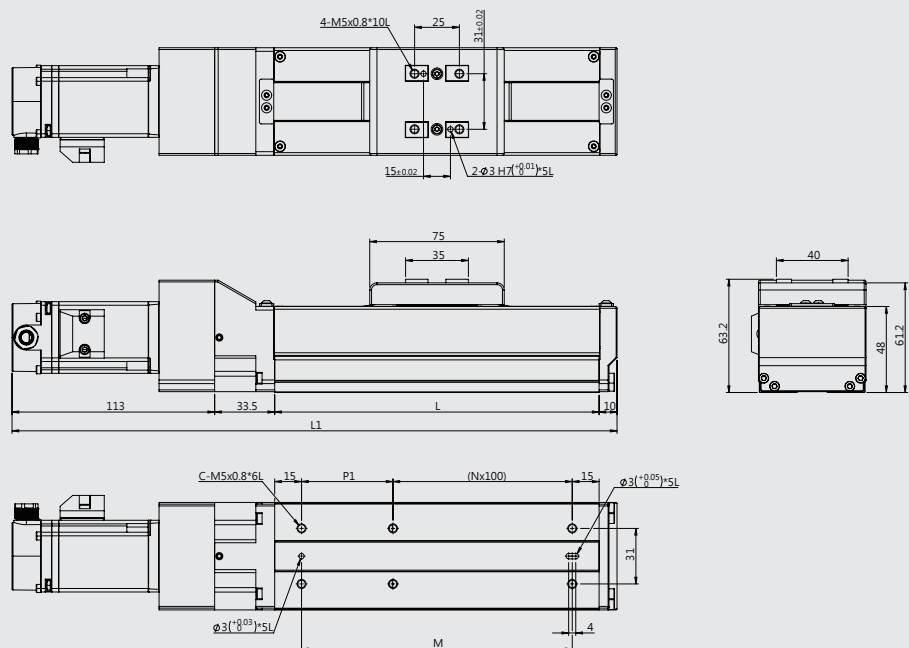
GOOIRO60  
步進閉迴路



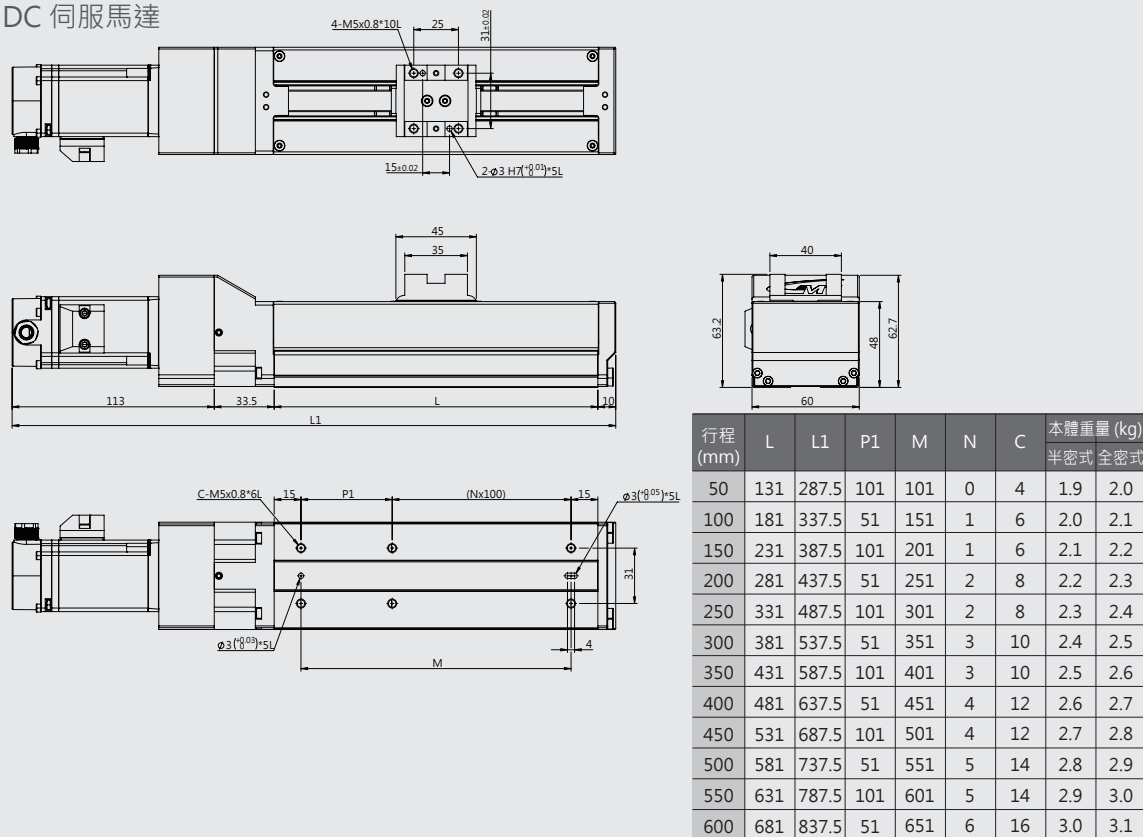
行程 (mm)	L	L1	P1	M	N	C	本體重量 (kg)	
							半密式	全密式
50	131	271.5	101	101	0	4	1.9	2.0
100	181	321.5	51	151	1	6	2.0	2.1
150	231	371.5	101	201	1	6	2.1	2.2
200	281	421.5	51	251	2	8	2.2	2.3
250	331	471.5	101	301	2	8	2.3	2.4
300	381	521.5	51	351	3	10	2.4	2.5
350	431	571.5	101	401	3	10	2.5	2.6
400	481	621.5	51	451	4	12	2.6	2.7
450	531	671.5	101	501	4	12	2.7	2.8
500	581	721.5	51	551	5	14	2.8	2.9
550	631	771.5	101	601	5	14	2.9	3.0
600	681	821.5	51	651	6	16	3.0	3.1

GOOIRC60 / GOOIRO60 series

GOOIRC60  
DC 伺服馬達

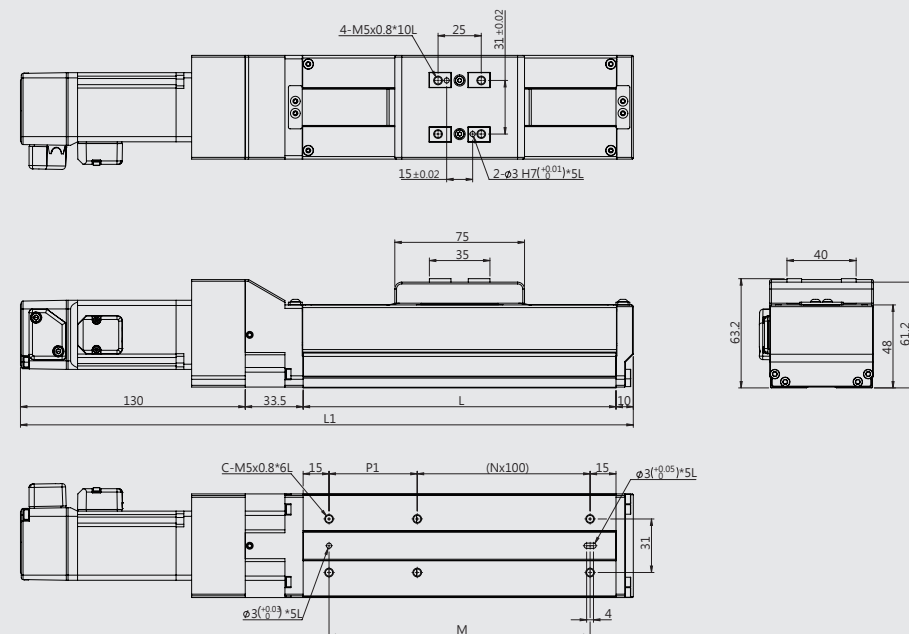


GOOIRO60  
DC 伺服馬達

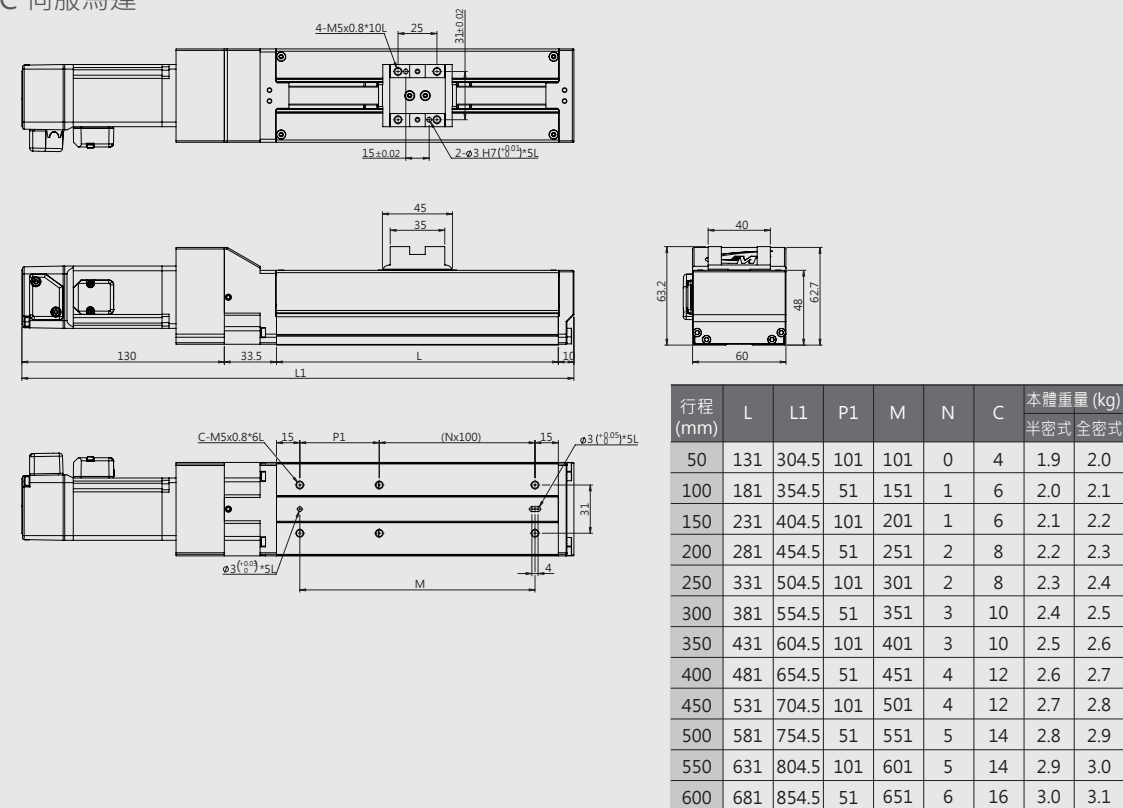


GOOIRC60 / GOOIRO60 series

GOOIRC60  
AC 伺服馬達



GOOIRO60  
AC 伺服馬達



GOOERC series 型號說明

型號說明

# GOOERC Series

GOOERC 60 - 100 - P 5 - OD - D - D - X

本體寬度(mm) 行程(mm) 螺桿導程(mm) 馬達 + 驅動器 馬達安裝方向 D Sub接頭 (加購) 電纜線

60	100 / 150 / 200 / 250	5 / 10
	300 / 350 / 400 / 450 500 / 550 / 600	
80	100 / 150 / 200 / 250	5 / 10
	300 / 350 / 400 / 450 500 / 550 / 600	
100	200 / 250 / 300 / 350	10 / 20
	400 / 450 / 500 / 550 600 / 700 / 800 / 900 1000	
120	100 / 150 / 200 / 250	5 / 10
	300 / 350 / 400 / 450 500 / 550 / 600	

【套組代碼】

DM	DC伺服馬達+DC伺服驅動器(配套)
AE	AC伺服馬達+AC伺服驅動器(配套)
CD	二相步進馬達+磁性編碼器, 閉迴驅動器, 搭配GSSC-QSD (配套)
CB	二相步進馬達+驅動一體式(閉迴)
GX	二相步進馬達+磁性編碼器, 無驅動器 *4
OD	二相步進馬達+驅動器(配套)
NX	二相步進馬達, 無驅動器 *5
XX	無馬達, 無驅動器 *6

D: 馬達直聯 X: 不附  
R: 馬達右折 (伺服馬達時)  
L: 馬達左折

2: 2m單邊電纜  
4: 4m單邊電纜  
6: 6m單邊電纜  
X: 不附  
註: 滑台端使用

馬達驅動器套組表

代碼	驅動器名稱	外觀	軸數	電源電壓	控制方式			控制模式				編碼器回授		光學尺回授	頁碼
					脈波	I/O	通訊	位置	速度	扭力	點位	光學編碼器	磁性編碼器		
OD	GSTO-D		1	DC24V	●	-	-	●	-	-	-	-	-	-	P.170
CD	GSSC-QSD (直線滑台適用)		16	DC24V	●	●	RS485 Modbus RTU	●	●	●	-	●	●	-	P.178
CB	驅動一體式 (驅動器已安裝在二相步進馬達後方並加保護後蓋)		16	DC24V	-	-	RS485 Modbus RTU	●	●	-	-	-	●	-	P.195
DM	GDCK-KM (DC 伺服驅動器)		16	DC48V	●	●	RS485 Modbus RTU	●	●	●	128	●	-	●	P.208
AE	GACK-KE (AC 伺服驅動器)		32	AC220V	●	●	RS485 Modbus RTU	●	●	●	16	●	-	-	P.213

GOOERC 規格表



DC/AC伺服馬達

型號		GOOERC60	GOOERC80	GOOERC100	GOOERC-W120				
機械規格	本體寬度 (mm)	60	80	100	120				
	行程(每50mm) (mm)	100~600	100~600 / 700 / 800	200~600 / 700 / 800 / 900 / 1000	100~600				
	傳動方式	滾珠螺桿Ø10		滾珠螺桿Ø12					
	導程 (mm)	5	10	5	10	20	5	10	
	軌道型式	線性滾珠循環式							
	滑台材質	本體鋁合金 / 陽極							
出線方向	N : 標準型								
DC 精度規格	最高速度 (mm/s) *2	125	250	125	250	500	125	250	
	反復定位精度 (mm)	± 0.005 *1							
	最大推力 (N) *2	339	169	683	341	341	170	339	169
	水平荷重 (Kg)	20	14	56	49	80	70	32	23
	垂直荷重 (Kg)	5	3.5	14	12	20	17.5	8	5.8
DC 電氣規格	DC 伺服馬達 [P.202]	100W : GDSCM-D01MD5		200W : GDSCM-D02MD5		100W : GDSCM-D01MD5			
	DC 伺服驅動器 [P.208]	GDCK-KM[GVS-DK01MR-48DP]		GDCK-KM[GVS-DK02MR-48DP]		GDCK-KM[GVS-DK01MR-48DP]			
接頭	滑台側接頭	製造商 : TE Connectivity 動力線 : 172159-1+170366-1(公端) 編碼線 : 172161-1+170365-1(公端)							
	傳輸線側接頭	製造商 : KST 動力線 : E1510-RED(歐規端子) 製造商 : JST 編碼線 : PHDR-12VS+SPHD-001T-P0.5(母端)							
AC 精度規格	最高速度 (mm/s) *2	125	250	125	250	500	125	250	
	反復定位精度 (mm)	± 0.005 *1							
	最大推力 (N) *2	341	170	693	346	346	173	341	170
	水平荷重 (Kg)	20	14	56	49	80	70	32	23
	垂直荷重 (Kg)	5	3.5	14	12	20	17.5	8	5.8
AC 電氣規格	AC 伺服馬達 [P.212]	100W : GACSM-A01LC4		200W : GACSM-A02LC4		100W : GACSM-A01LC4			
	AC 伺服驅動器 [P.213]	GACK-KE01MB21CP		GACK-KE02MB21CP		GACK-KE01MB21CP			
接頭	滑台側接頭	製造商 : Tyco electronics 動力線 : 172167-1(公端) 編碼線 : 172171-1(公端)							
	傳輸線側接頭	製造商 : Tyco electronics 動力線 : 172159-1(母端) 編碼線 : 172163-1(母端)							

\*1 反折系列的精度為± 0.01mm。  
 \*2 上表最高速度、最高推力分別使用GOOYII DC與AC對應之伺服馬達，轉速3000 rpm測得。  
 \*3 若為無配置馬達時，上述最高速度與最高推力則不適用。  
 \*4 馬達+磁性編碼器套組代碼GX (GOOYII二相步進馬達，無驅動器) 時，請參考 P.160 二相步進開迴組合建議方案選購。  
 \*5 馬達+驅動器套組代碼NX (GOOYII二相步進馬達，無驅動器) 時，請參考 P.198 二相步進開迴組合建議方案選購。  
 \*6 馬達+驅動器套組代碼XX (無馬達，無驅動器) 時，請參考 P.199 二相或五相步進開迴組合建議方案選購。  
 \*7 需求光學編碼器之閉迴系統，請參考 P.162 二相步進開迴組合建議方案選購。  
 \*8 若需求HRS接頭，請參考 P.169 選購轉換線，若為閉迴路使用HRS轉換線，請洽詢業務。

GOOERC 規格表

二相閉迴路馬達

型號		GOOERC60		GOOERC80		GOOERC100		GOOERC-W120	
機械規格	本體寬度 (mm)	60		80		100		120	
	行程(每50mm) (mm)	100~600		100~600 / 700 / 800		200~600 / 700 / 800 / 900 / 1000		100~600	
	傳動方式	滾珠螺桿Ø10		滾珠螺桿Ø12		滾珠螺桿Ø16		滾珠螺桿Ø12	
	導程 (mm)	5	10	5	10	10	20	5	10
	軌道型式	循環式線性滾珠導引							
	滑台材質	本體鋁合金 / 陽極							
出線方向		N：一般出線							
精度規格	最高速度 (mm/s) *2	100	200	100	200	200	400	100	200
	反復定位精度 (mm)	± 0.005 *1							
	最大推力 (N) *2	260	130	530	265	265	133	260	130
	水平荷重 (Kgf)	20	14	56	49	80	70	32	23
	垂直荷重 (Kgf)	5	3.5	14	12	20	17.5	8	5.8
電氣規格	驅動器 [P.178]	GSSC [□42、P.126] [GST-QSD42MR-24CP]		GSSC [□57、P.128] [GSSC-ST-56L-GM]		GSSC [□57、P.128] [GSSC-ST-56L-GM]		GSSC [□42、P.126] [GST-QSD42MR-24CP]	
	滑台側接頭	15Pin公端連接器D-SUB							
	傳輸線側接頭	15Pin公端連接器D-SUB							

二相開迴路馬達

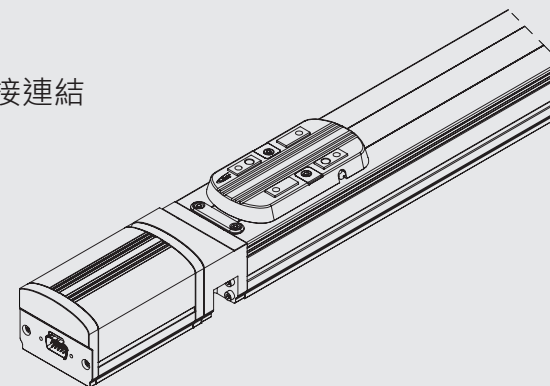
型號		GOOERC60		GOOERC80		GOOERC100		GOOERC-W120	
機械規格	本體寬度 (mm)	60		80		100		120	
	行程(每50mm) (mm)	100~600		100~600 / 700 / 800		200~600 / 700 / 800 / 900 / 1000		100~600	
	傳動方式	滾珠螺桿Ø10		滾珠螺桿Ø12		滾珠螺桿Ø16		滾珠螺桿Ø12	
	導程 (mm)	5	10	5	10	10	20	5	10
	軌道型式	循環式線性滾珠導引							
	滑台材質	本體鋁合金 / 陽極							
出線方向		N：一般出線							
精度規格	最高速度 (mm/s)	100	200	75	150	150	300	100	200
	反復定位精度 (mm)	± 0.005 *1							
	最大推力 (N)	180	90	248	124	124	62	180	90
	水平荷重 (Kgf)	20	14	56	49	80	70	32	23
	垂直荷重 (Kgf)	5	3.5	14	12	20	17.5	8	5.8
電氣規格	驅動器 [P.170]	GSTO-D [□42、P.126]		CVD242B-K [P.174] [□57、P.128]		CVD242B-K [P.174] [□57、P.128]		GSTO-D [□42、P.126]	
	滑台側接頭	15Pin公端連接器D-SUB							
	傳輸線側接頭	15Pin公端連接器D-SUB							

\*1 反折系列的精度為± 0.01mm。  
 \*2 若為無配置馬達，則最高推力與最高速度不適用。  
 \*3 若需求煞車型式，請參考 P.164 並洽業務選型。  
 \*4 更多選購可參考P.199方案三套組代碼XX。

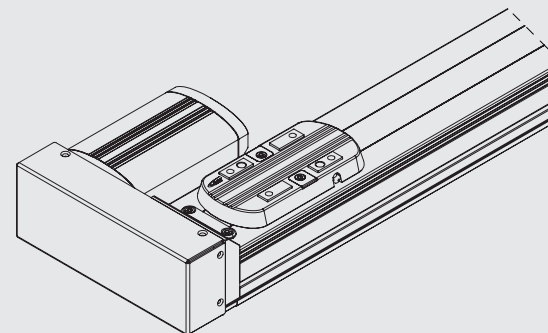
GOOERC 馬達安裝方向示意圖

馬達安裝方向示意圖

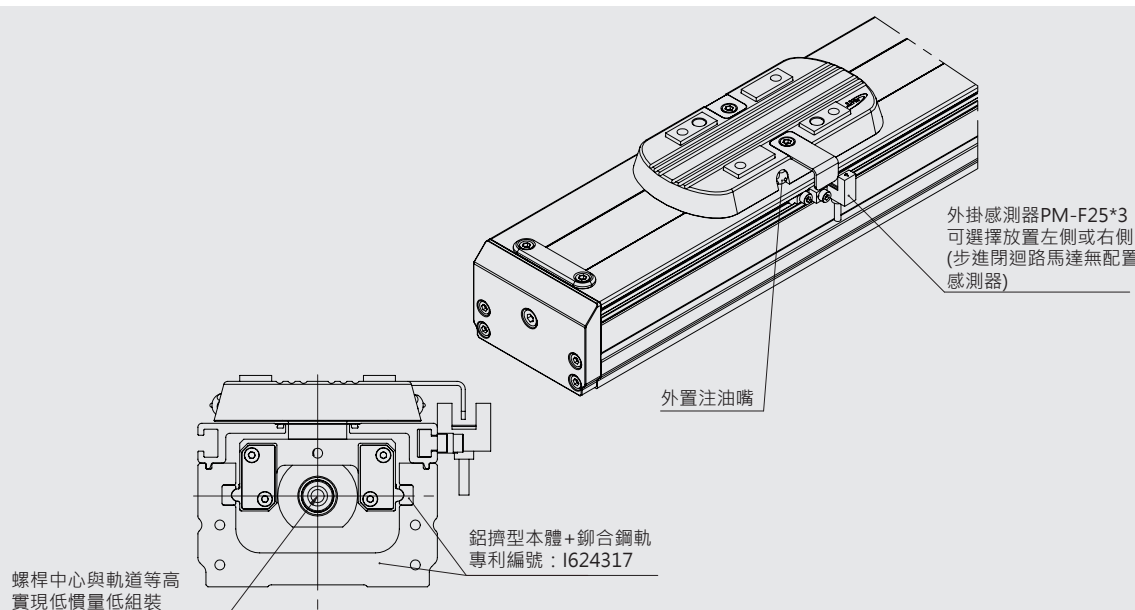
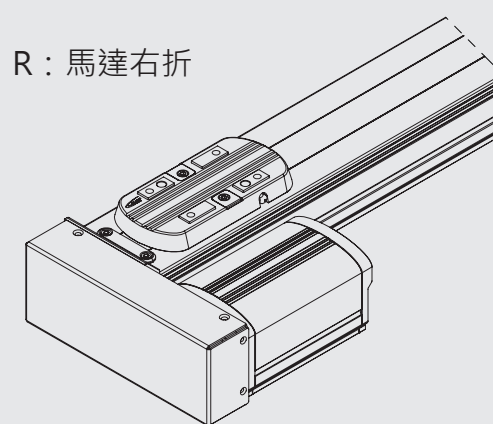
D：馬達直接連結



L：馬達左折

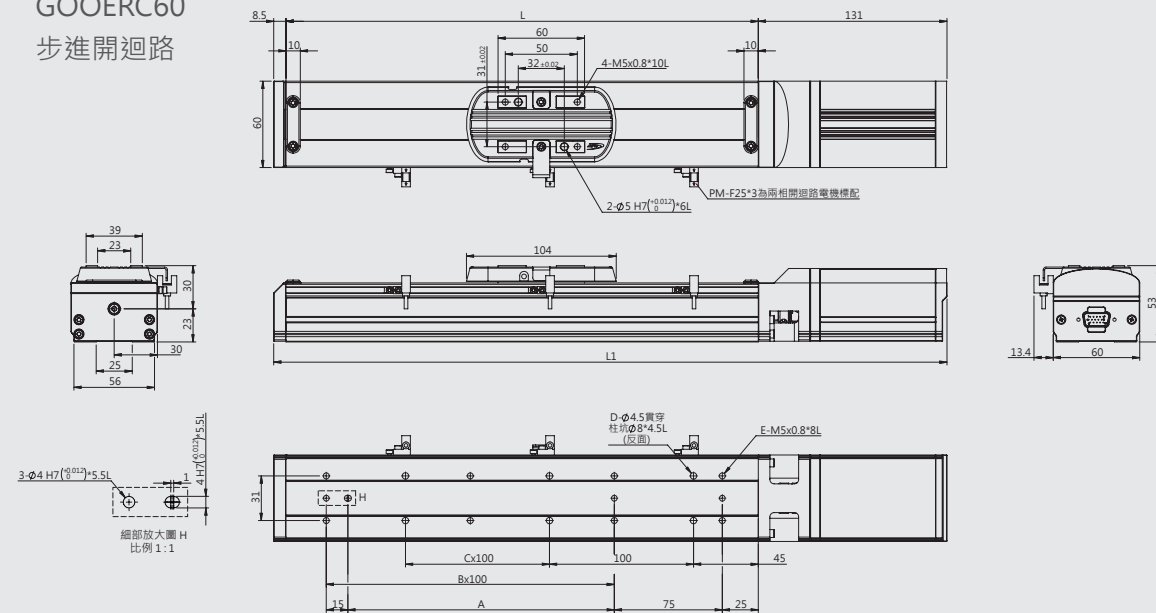


R：馬達右折



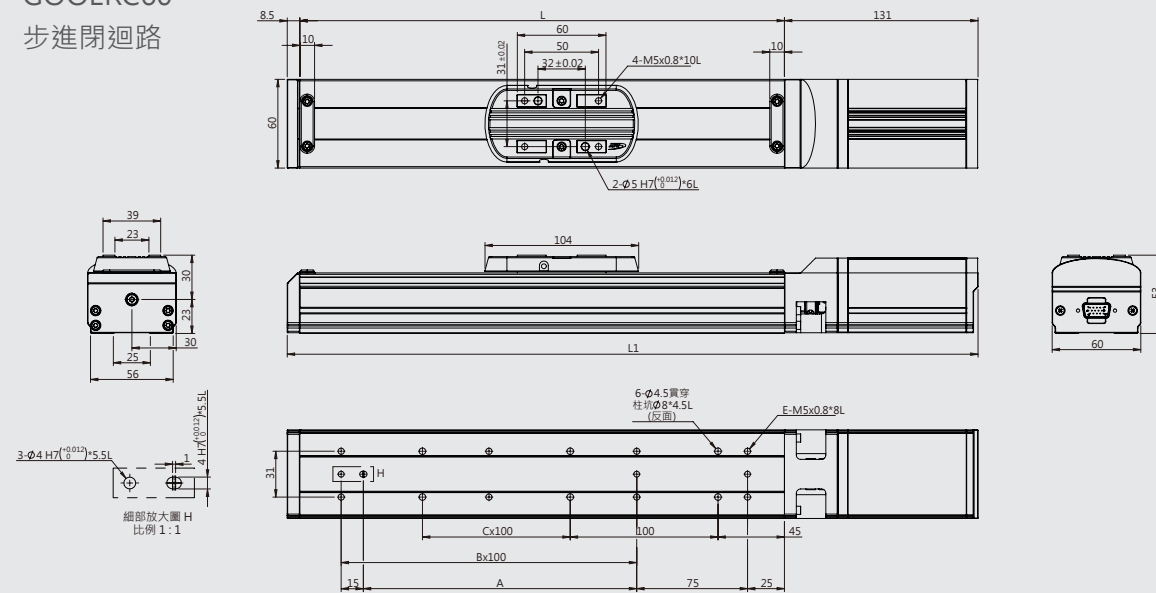
GOOERC 尺寸圖

GOOERC60  
步進開迴路



\* 適用驅動一體式[套組代碼：CB]之機構尺寸

GOOERC60  
步進閉迴路

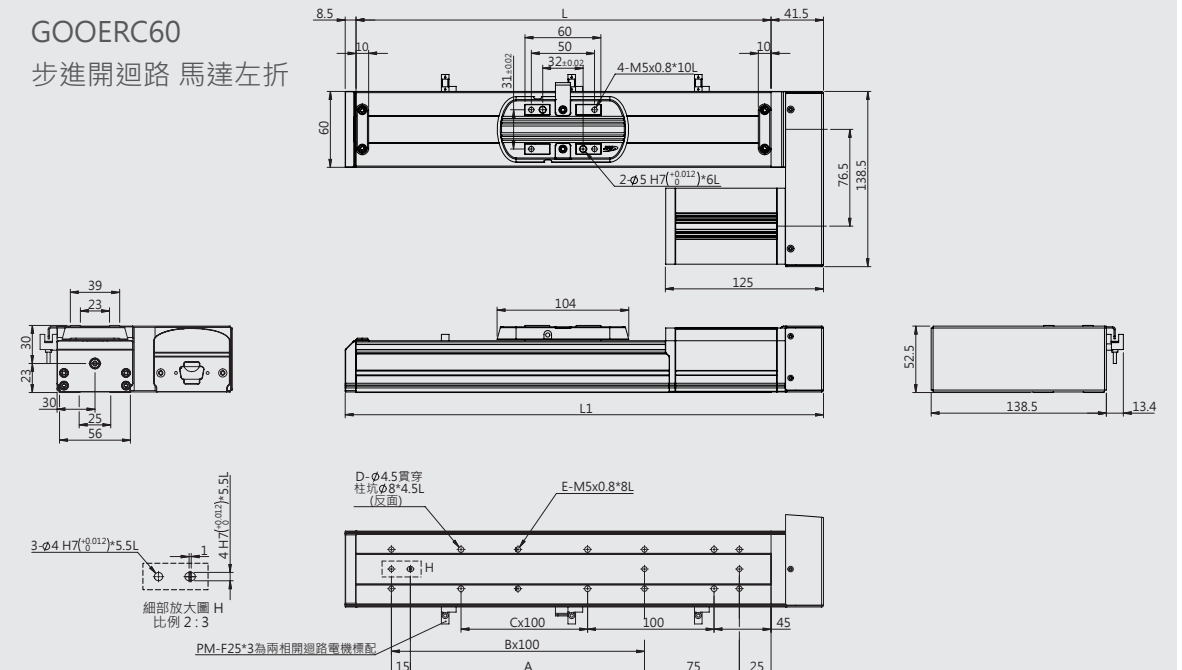


\* 適用驅動一體式[套組代碼：CB]之機構尺寸

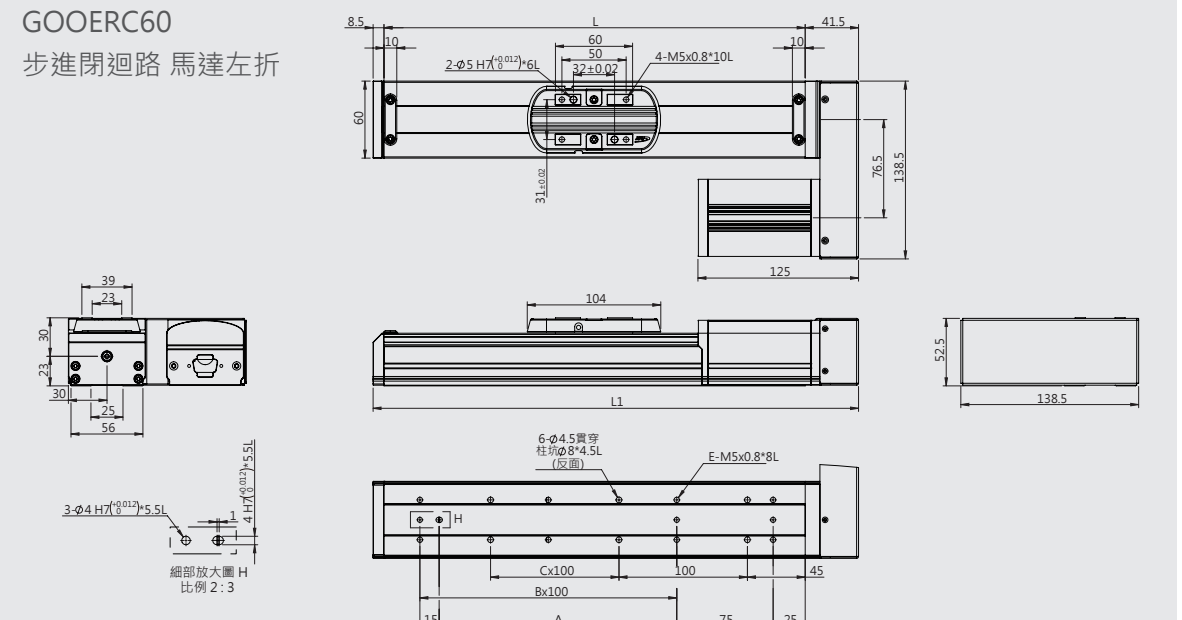
行程(mm)	100	150	200	250	300	350	400	450	500	550	600
A	85	85	185	185	285	285	385	385	485	485	585
B	1	1	2	2	3	3	4	4	5	5	6
C	0	1	1	2	2	3	3	4	4	5	5
D	4	6	6	8	8	10	10	12	12	14	14
E	6	6	8	8	10	10	12	12	14	14	16
L	228	278	328	378	428	478	528	578	628	678	728
L1	367.5	417.5	467.5	517.5	567.5	617.5	667.5	717.5	767.5	817.5	867.5
本體重量(kg)	2.1	2.3	2.5	2.7	2.9	3.1	3.3	3.5	3.7	3.9	4.1

GOOERC 尺寸圖

GOOERC60  
步進開迴路 馬達左折



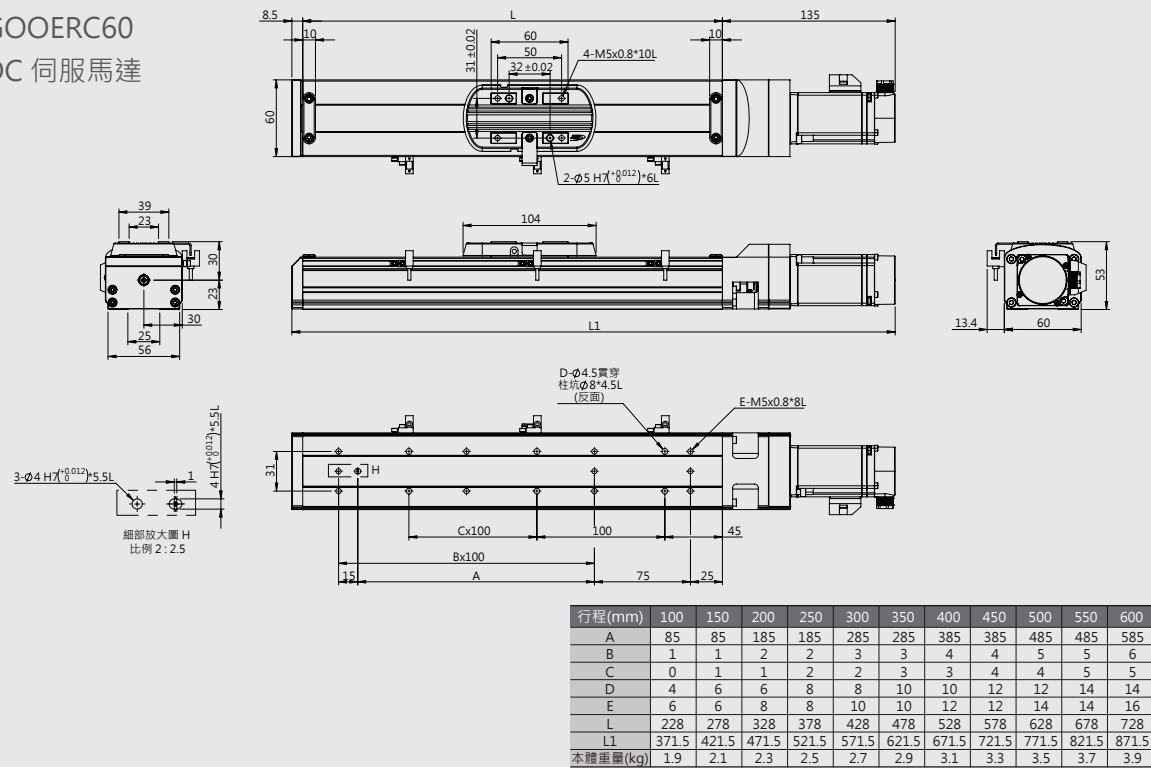
GOOERC60  
步進閉迴路 馬達左折



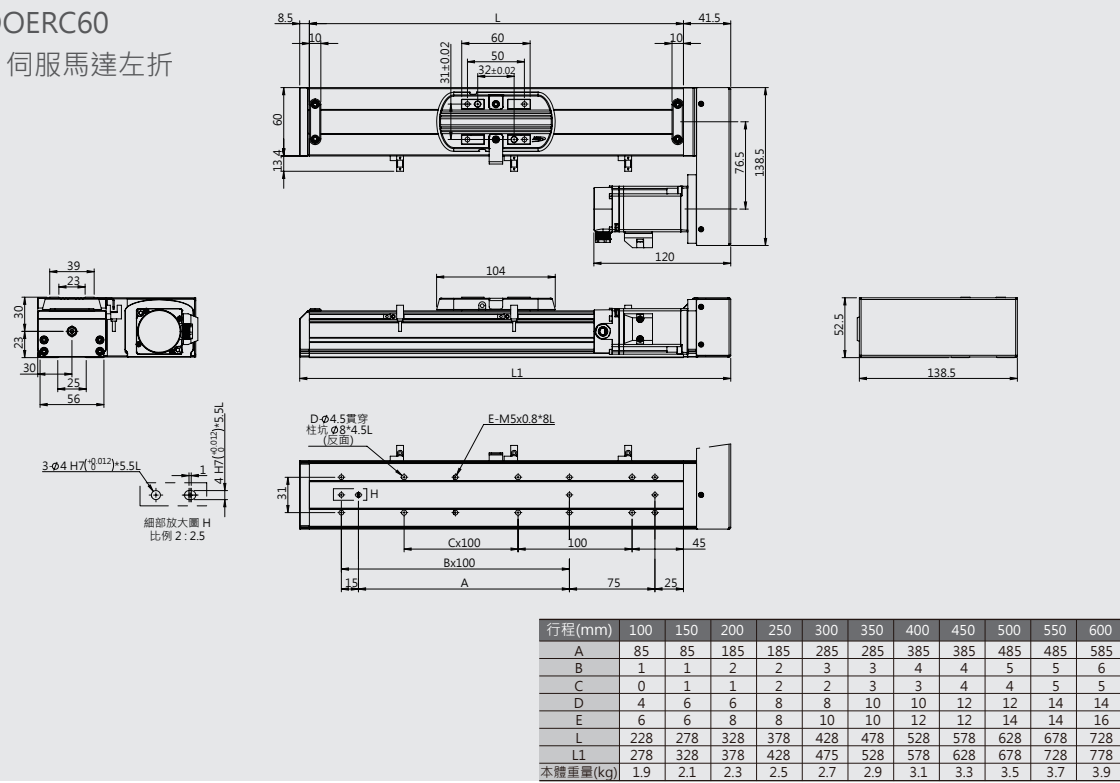
行程(mm)	100	150	200	250	300	350	400	450	500	550	600
A	85	85	185	185	285	285	385	385	485	485	585
B	1	1	2	2	3	3	4	4	5	5	6
C	0	1	1	2	2	3	3	4	4	5	5
D	4	6	6	8	8	10	10	12	12	14	14
E	6	6	8	8	10	10	12	12	14	14	16
L	228	278	328	378	428	478	528	578	628	678	728
L1	278	328	378	428	478	528	578	628	678	728	778
本體重量(kg)	2.1	2.3	2.5	2.7	2.9	3.1	3.3	3.5	3.7	3.9	4.1

GOOERC 尺寸圖

GOOERC60  
DC 伺服馬達

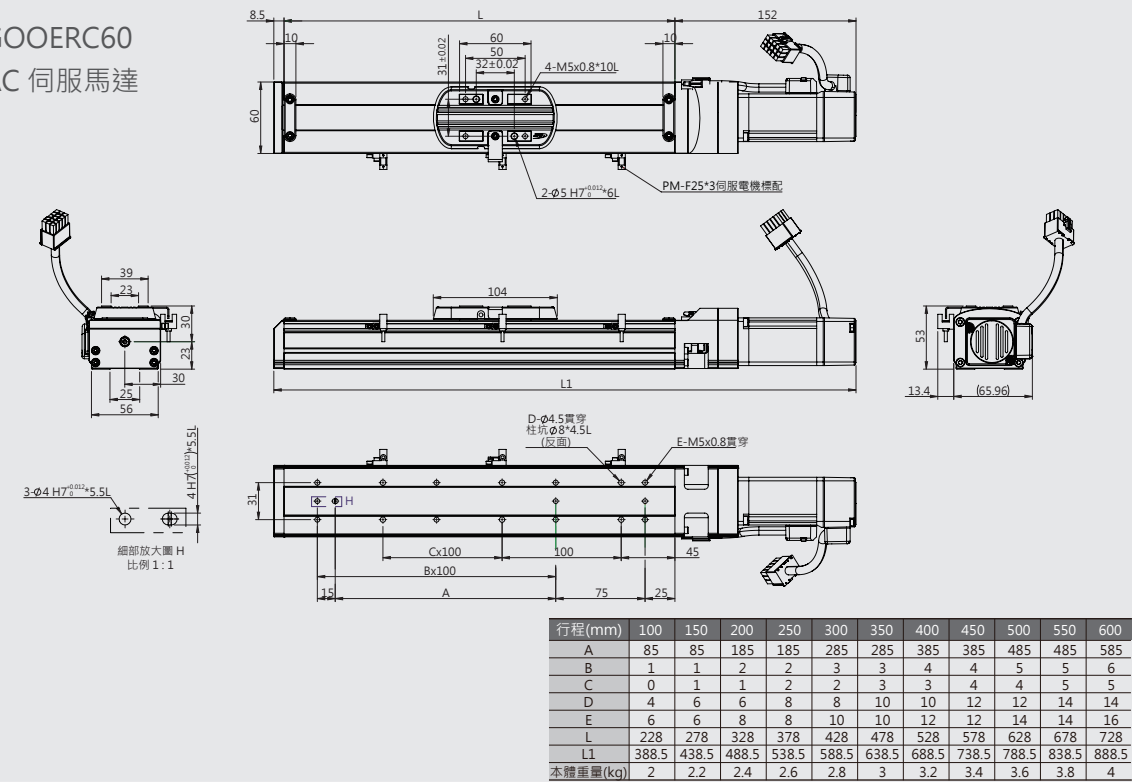


GOOERC60  
DC 伺服馬達左折

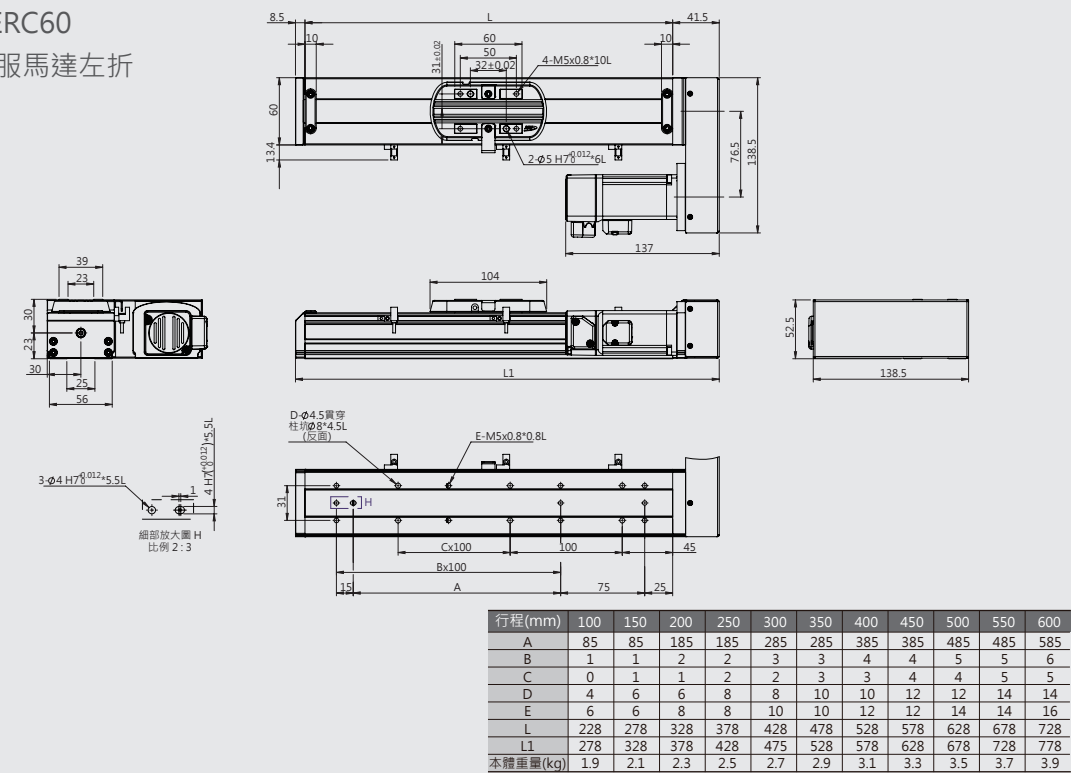


GOOERC 尺寸圖

GOOERC60  
AC 伺服馬達



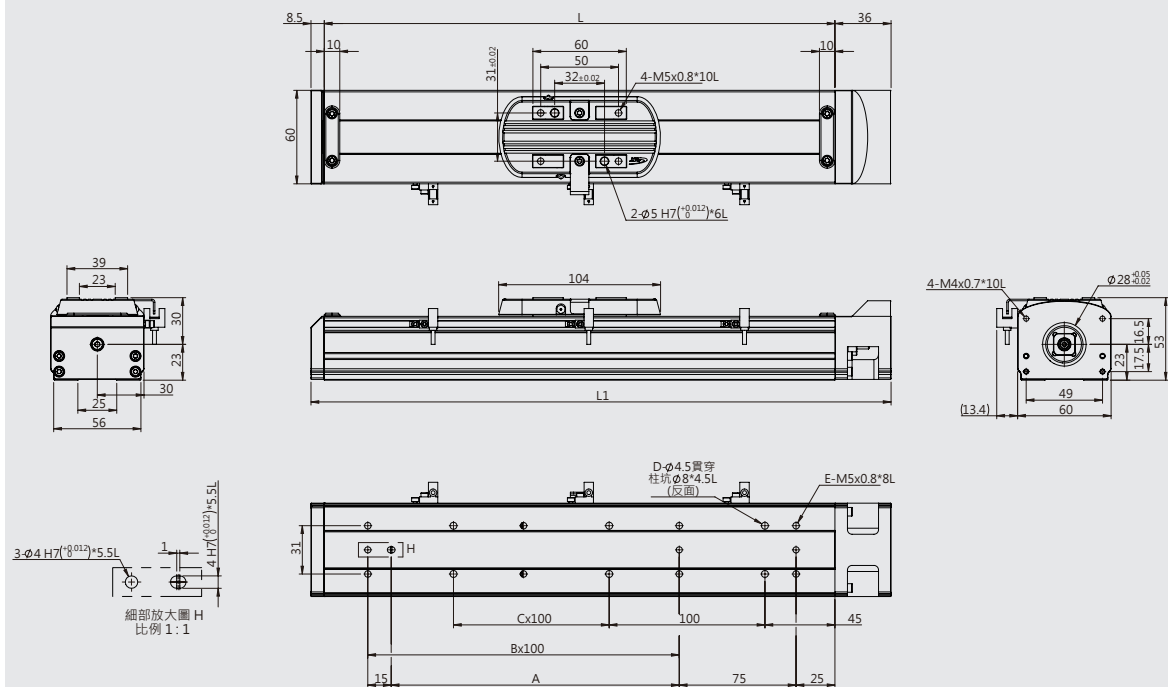
GOOERC60  
AC 伺服馬達左折





GOOERC 尺寸圖

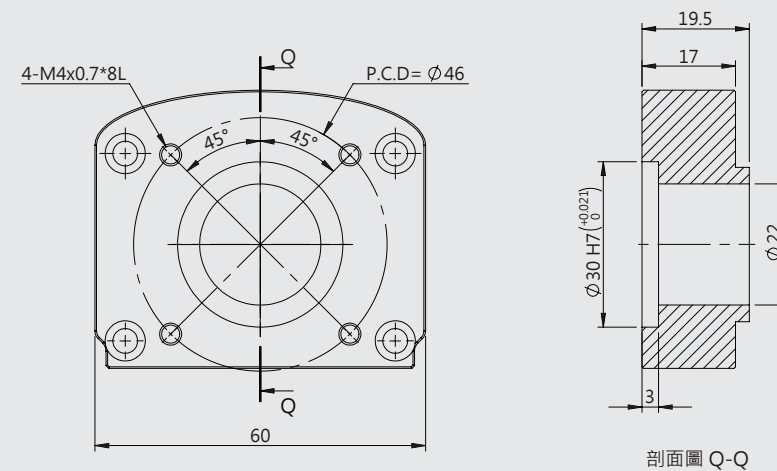
GOOERC60  
無配置



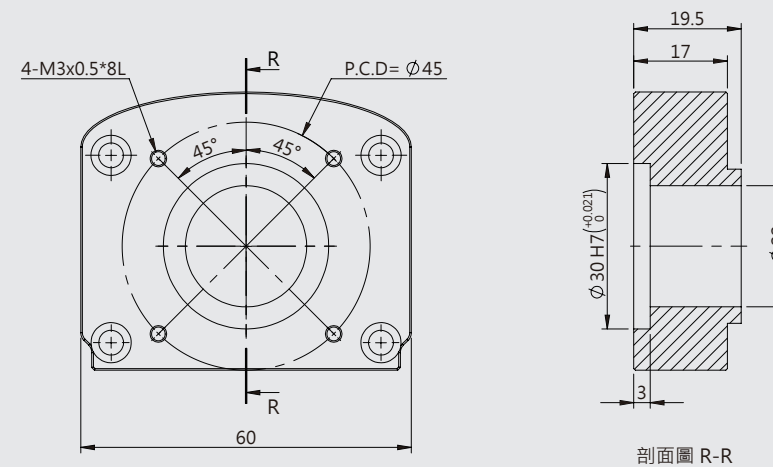
行程(mm)	100	150	200	250	300	350	400	450	500	550	600
A	85	85	185	185	285	285	385	385	485	485	585
B	1	1	2	2	3	3	4	4	5	5	6
C	0	1	1	2	2	3	3	4	4	5	5
D	4	6	6	8	8	10	10	12	12	14	14
E	6	6	8	8	10	10	12	12	14	14	16
L	228	278	328	378	428	478	528	578	628	678	728
L1	272.5	322.5	372.5	422.5	472.5	522.5	572.5	622.5	672.5	722.5	772.5
本體重量(kg)	1.4	1.6	1.8	2	2.2	2.4	2.6	2.8	3	3.2	3.4

GOOERC 尺寸圖

GOOERC60  
伺服馬達安裝板



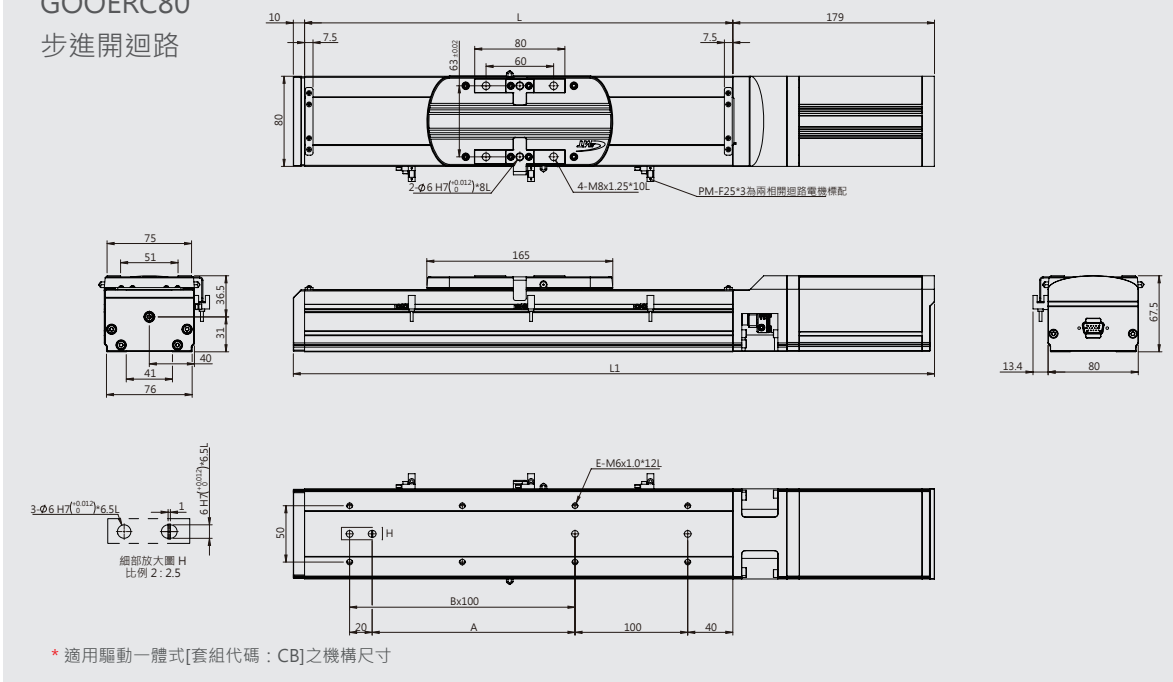
GOOYII、台達、三菱、安川 50 / 100W



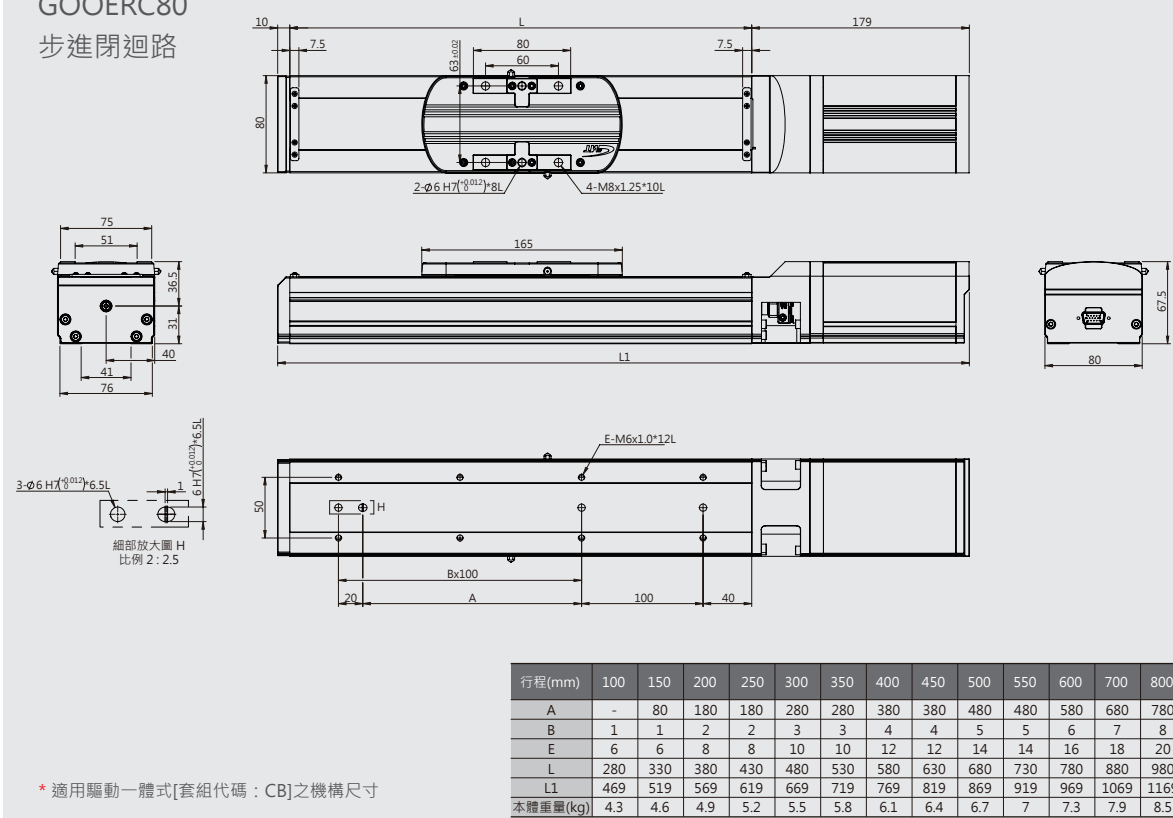
松下 50 / 100W

GOOERC 尺寸圖

GOOERC80  
步進開迴路



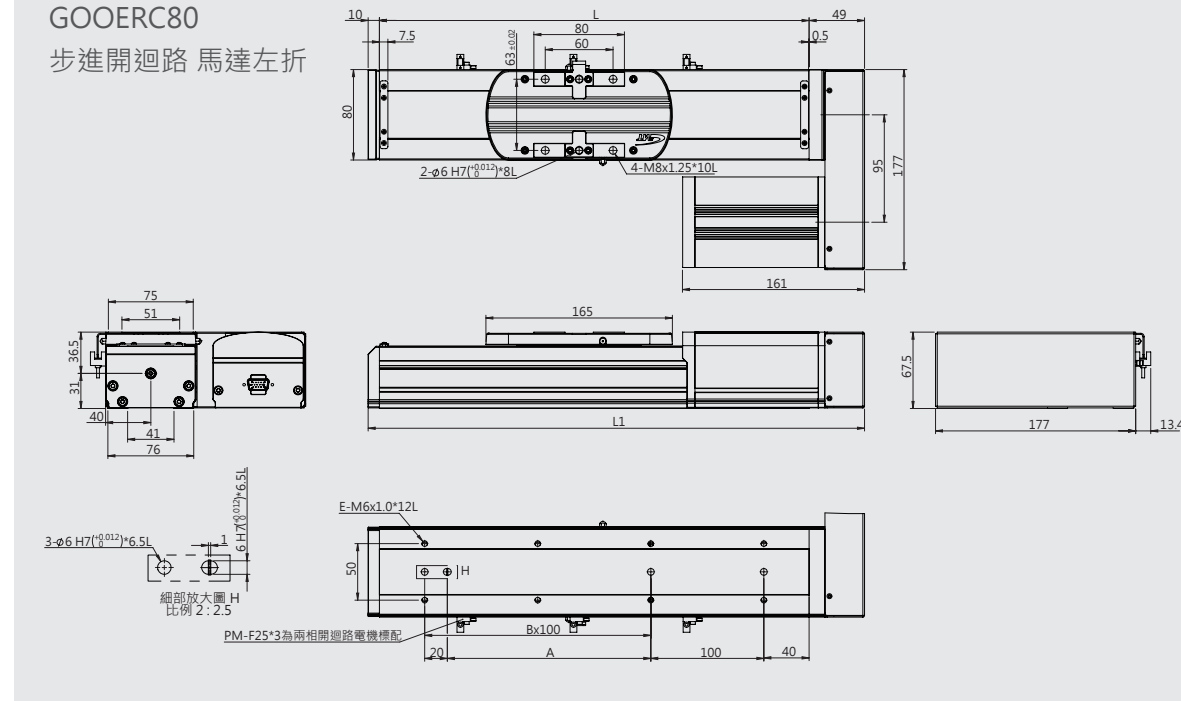
GOOERC80  
步進閉迴路



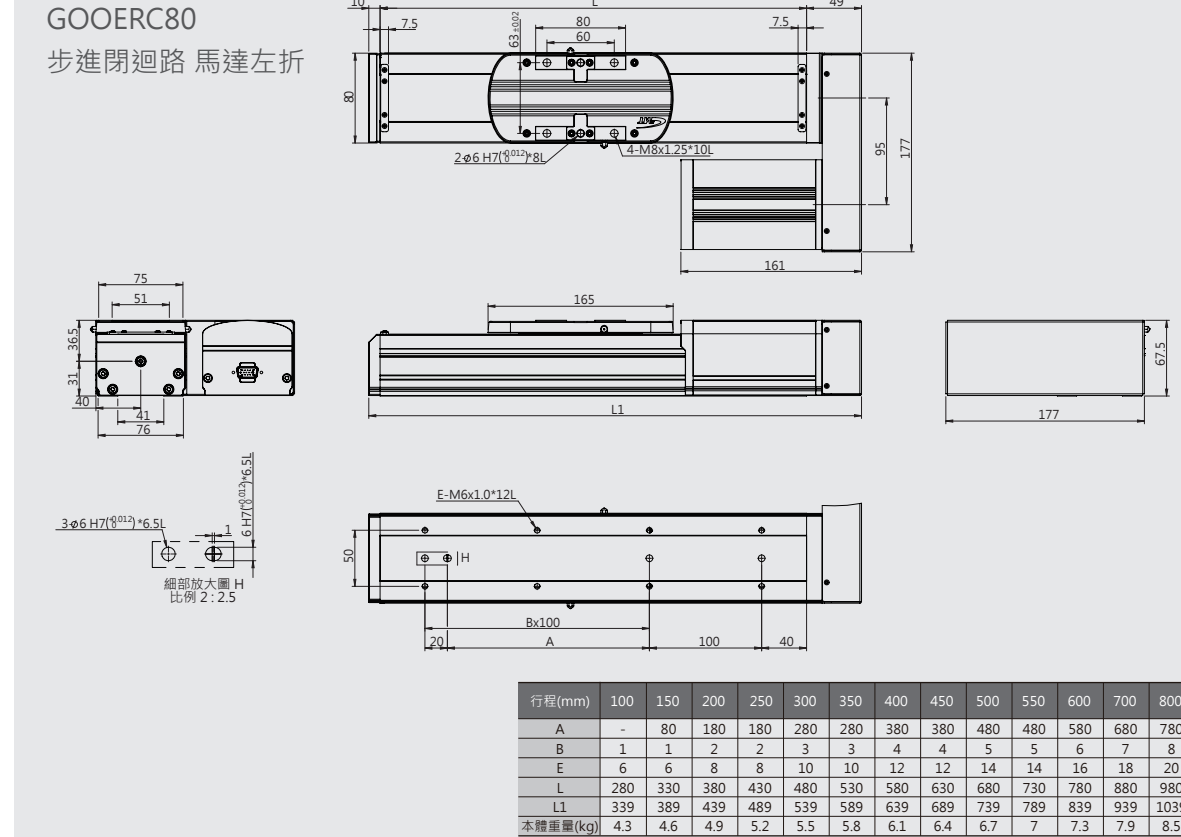
\* 適用驅動一體式[套組代碼: CB]之機構尺寸

GOOERC 尺寸圖

GOOERC80  
步進開迴路 馬達左折



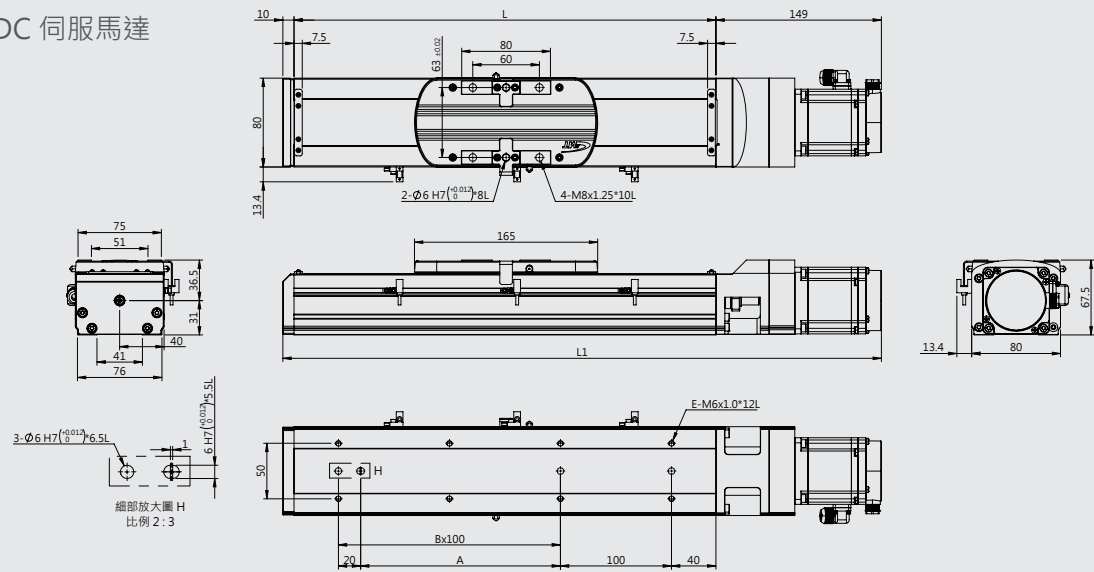
GOOERC80  
步進閉迴路 馬達左折



\* 適用驅動一體式[套組代碼: CB]之機構尺寸

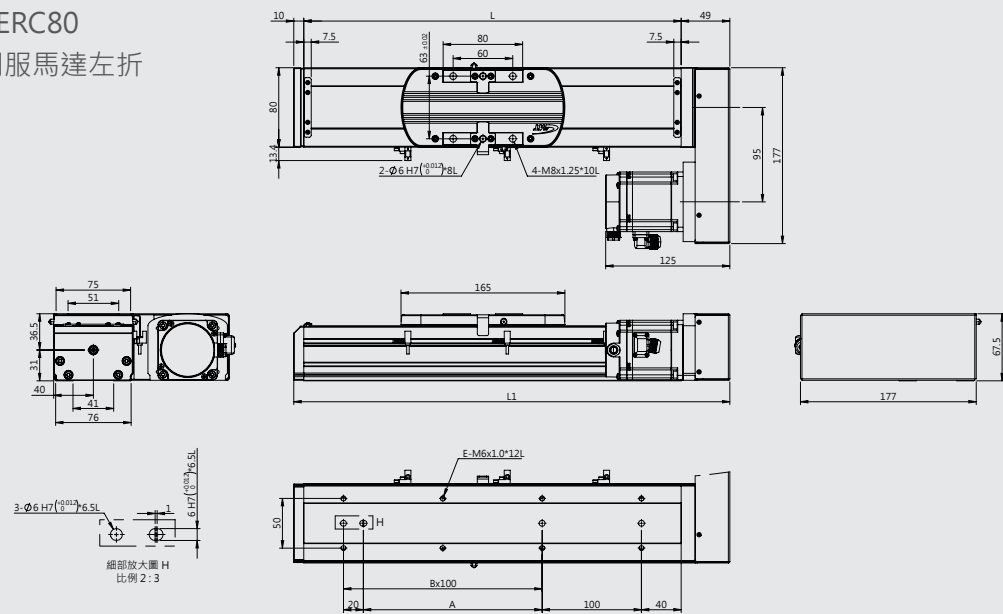
GOOERC 尺寸圖

GOOERC80  
DC 伺服馬達



行程(mm)	100	150	200	250	300	350	400	450	500	550	600	700	800
A	-	80	180	180	280	280	380	380	480	480	580	680	780
B	1	1	2	2	3	3	4	4	5	5	6	7	8
E	6	6	8	8	10	10	12	12	14	14	16	18	20
L	280	330	380	430	480	530	580	630	680	730	780	880	980
L1	439	489	539	589	639	689	739	789	839	889	939	1039	1139
本體重量(kg)	3.6	3.8	4	4.2	4.4	4.6	4.8	5	5.2	5.4	5.6	5.8	6

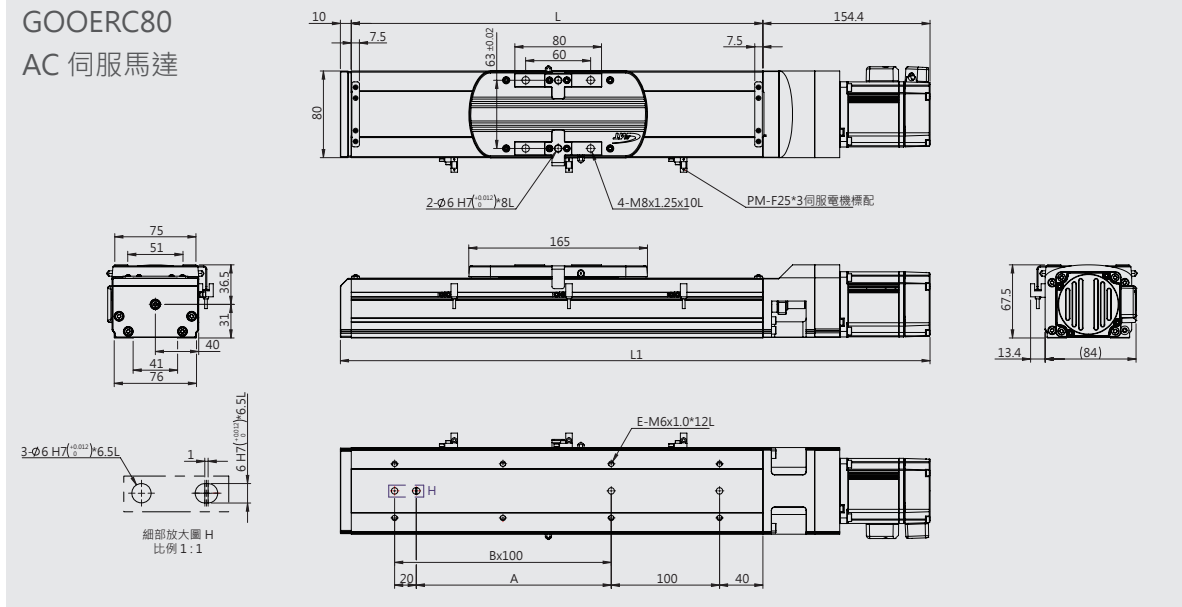
GOOERC80  
DC 伺服馬達左折



行程(mm)	100	150	200	250	300	350	400	450	500	550	600	700	800
A	-	80	180	180	280	280	380	380	480	480	580	680	780
B	1	1	2	2	3	3	4	4	5	5	6	7	8
E	6	6	8	8	10	10	12	12	14	14	16	18	20
L	280	330	380	430	480	530	580	630	680	730	780	880	980
L1	339	389	439	489	539	589	639	689	739	789	839	939	1039
本體重量(kg)	3.6	3.8	4	4.2	4.4	4.6	4.8	5	5.2	5.4	5.6	5.8	6

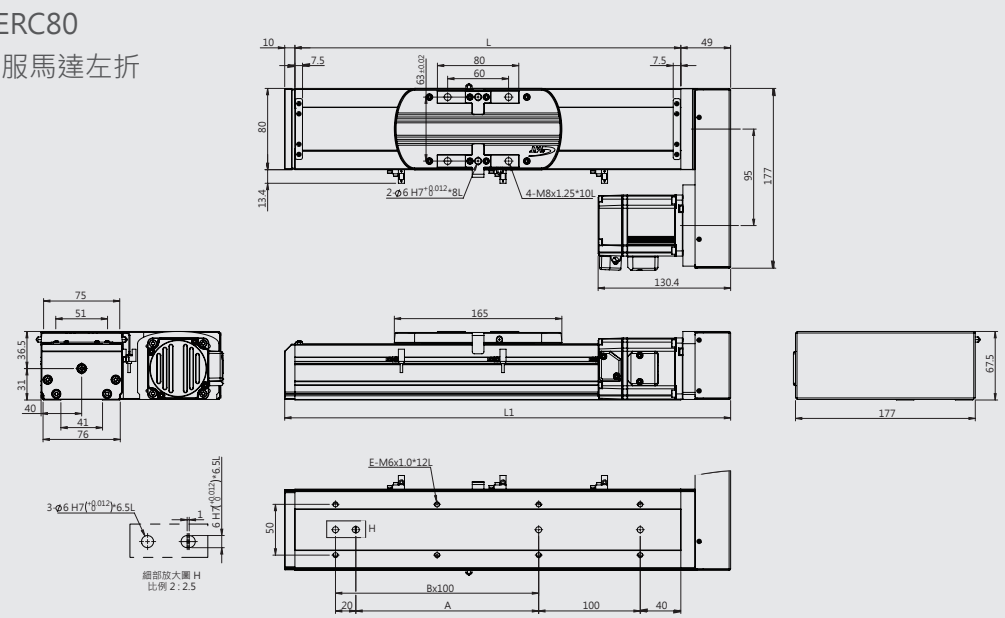
GOOERC 尺寸圖

GOOERC80  
AC 伺服馬達



行程(mm)	100	150	200	250	300	350	400	450	500	550	600	700	800
A	-	80	180	180	280	280	380	380	480	480	580	680	780
B	1	1	2	2	3	3	4	4	5	5	6	7	8
E	6	6	8	8	10	10	12	12	14	14	16	18	20
L	280	330	380	430	480	530	580	630	680	730	780	880	980
L1	444.4	494.4	544.4	594.5	644.4	694.4	744.4	794.4	844.4	894.4	944.4	1044.4	1144.4
本體重量(kg)	3.6	3.9	4.2	4.5	4.8	5.1	5.4	5.7	6	6.3	6.6	7.2	7.8

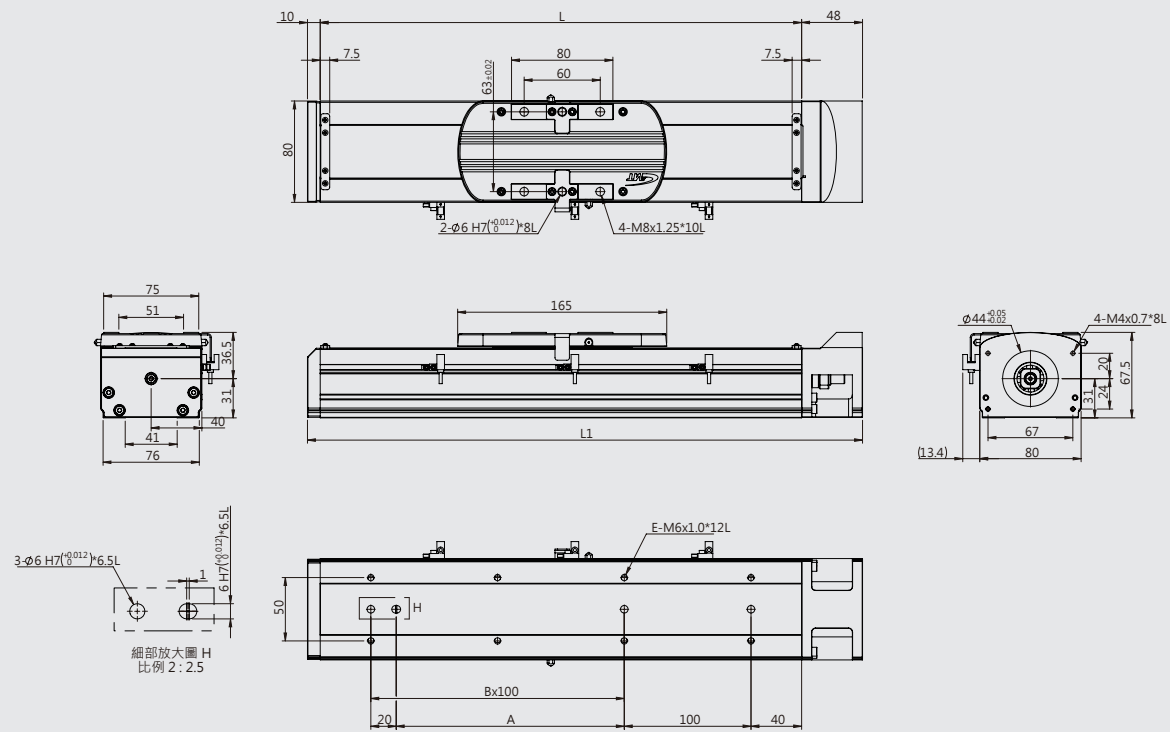
GOOERC80  
AC 伺服馬達左折



行程(mm)	100	150	200	250	300	350	400	450	500	550	600	700	800
A	-	80	180	180	280	280	380	380	480	480	580	680	780
B	1	1	2	2	3	3	4	4	5	5	6	7	8
E	6	6	8	8	10	10	12	12	14	14	16	18	20
L	280	330	380	430	480	530	580	630	680	730	780	880	980
L1	339	389	439	489	539	589	639	689	739	789	839	939	1039
本體重量(kg)	3.5	3.8	4.1	4.4	4.7	5	5.3	5.6	5.9	6.2	6.5	7.1	7.7

GOOERC 尺寸圖

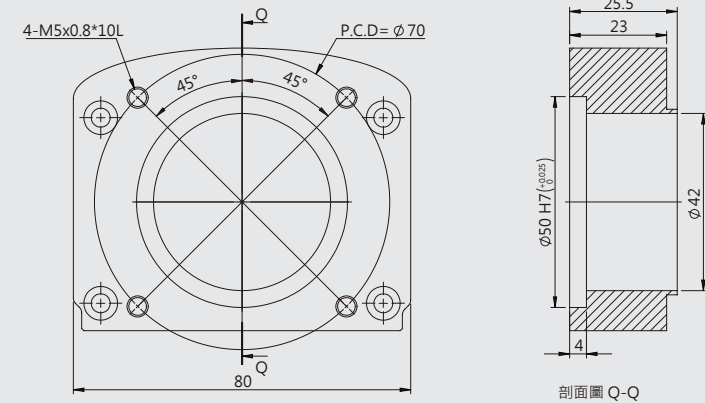
GOOERC80  
無配置



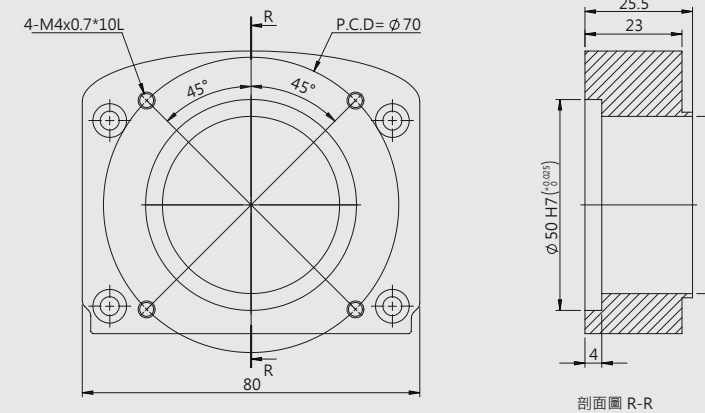
行程(mm)	100	150	200	250	300	350	400	450	500	550	600	700	800
A	-	80	180	180	280	280	380	380	480	480	580	680	780
B	1	1	2	2	3	3	4	4	5	5	6	7	8
E	6	6	8	8	10	10	12	12	14	14	16	18	20
L	280	330	380	430	480	530	580	630	680	730	780	880	980
L1	338	388	438	488	538	588	638	688	738	788	838	938	1038
本體重量(kg)	3	3.3	3.6	3.9	4.2	4.5	4.8	5.1	5.4	5.7	6	6.6	7.2

GOOERC 尺寸圖

GOOERC80  
伺服馬達安裝板



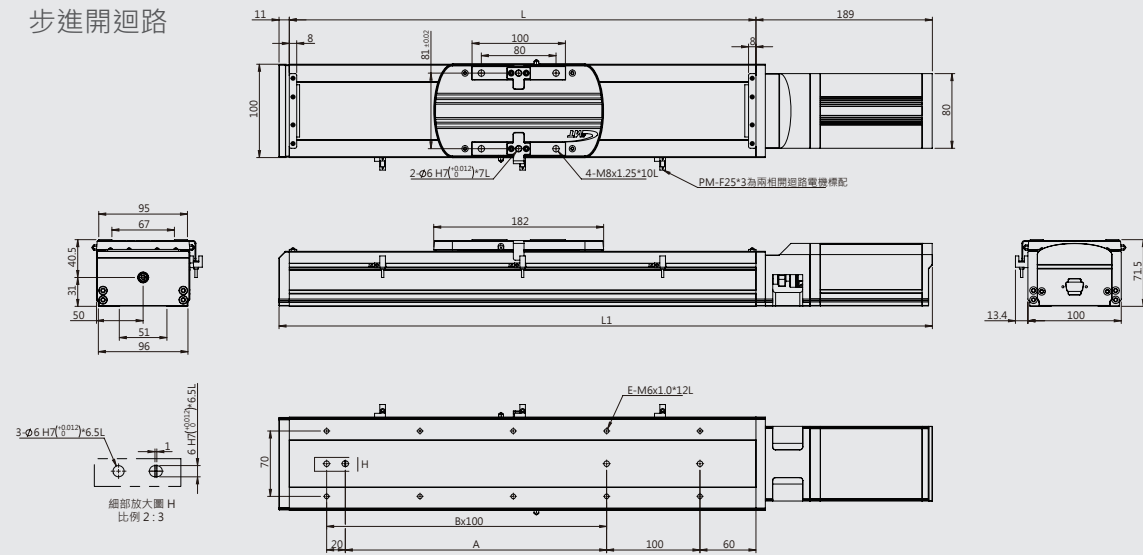
台達、三菱、安川 200 / 400W



GOOYII、松下 200 / 400W

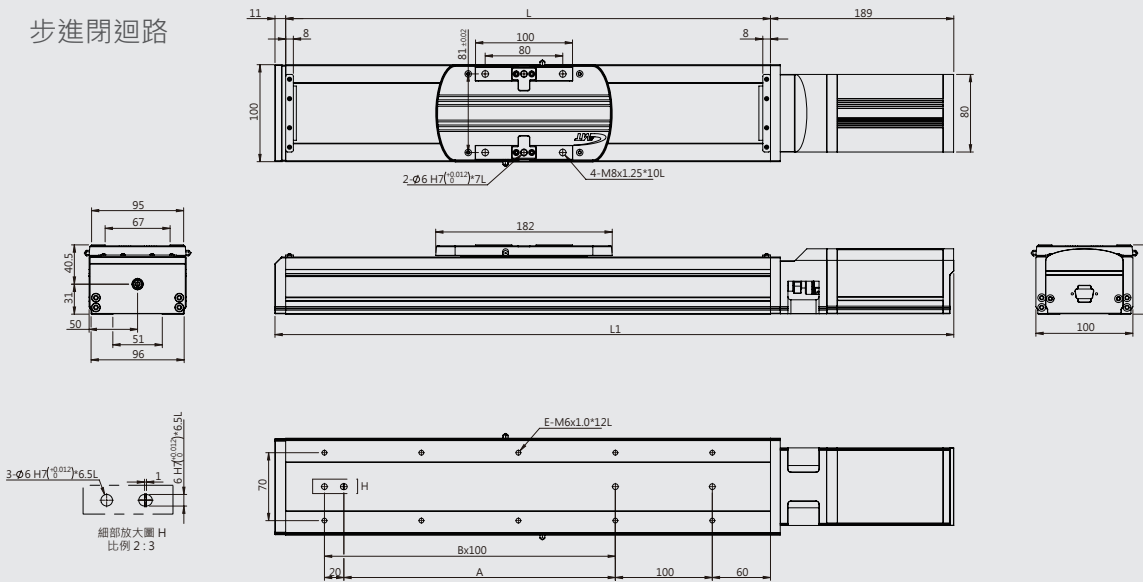
GOOERC 尺寸圖

GOOERC100  
步進開迴路



\* 適用驅動一體式[套組代碼：CB]之機構尺寸

GOOERC100  
步進閉迴路

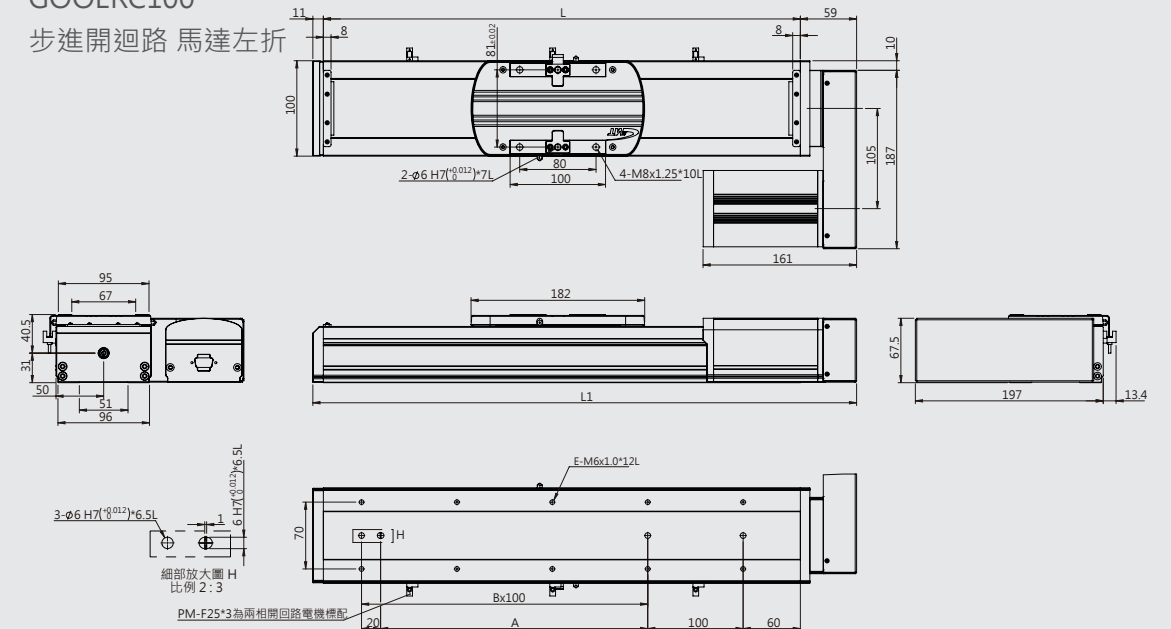


\* 適用驅動一體式[套組代碼：CB]之機構尺寸

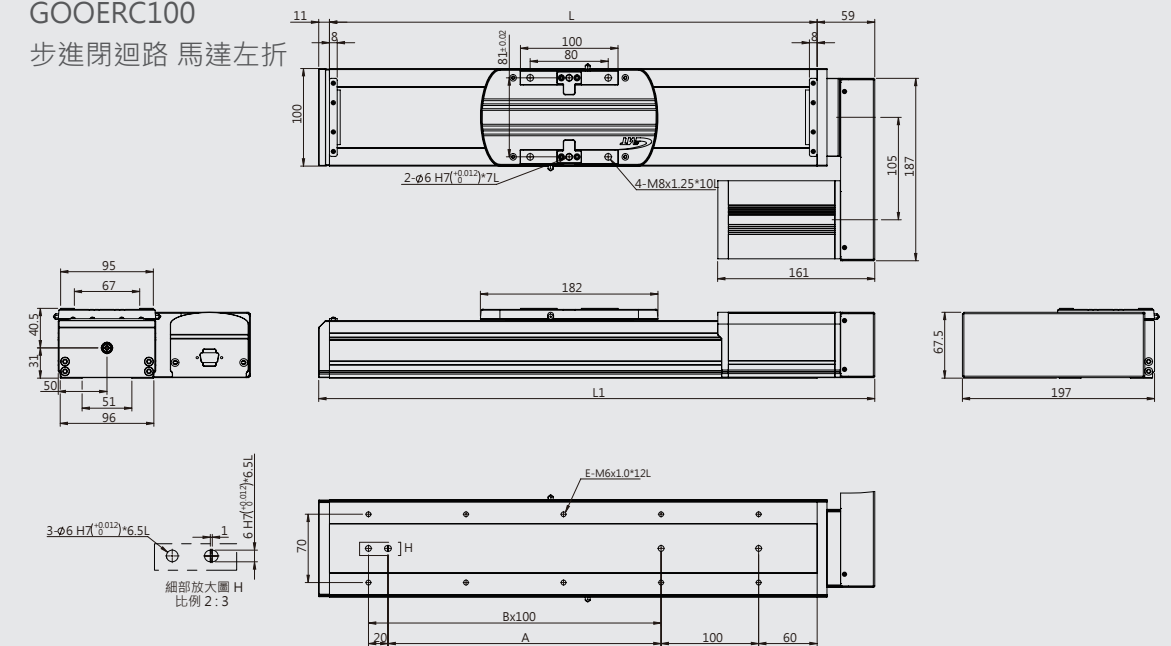
行程(mm)	200	250	300	350	400	450	500	550	600	700	800	900	1000
A	180	180	280	280	380	380	480	480	580	680	780	880	980
B	5	2	3	3	4	4	5	5	6	7	8	9	10
E	8	8	10	10	12	12	14	14	16	18	20	22	24
L	400	450	500	550	600	650	700	750	800	900	1000	1100	1200
L1	600	650	700	750	800	850	900	950	1000	1100	1200	1300	1400
本體重量(kg)	6.2	6.5	6.8	7.1	7.4	7.7	8	8.3	8.6	9.2	9.8	10.4	11.3

GOOERC 尺寸圖

GOOERC100  
步進開迴路 馬達左折



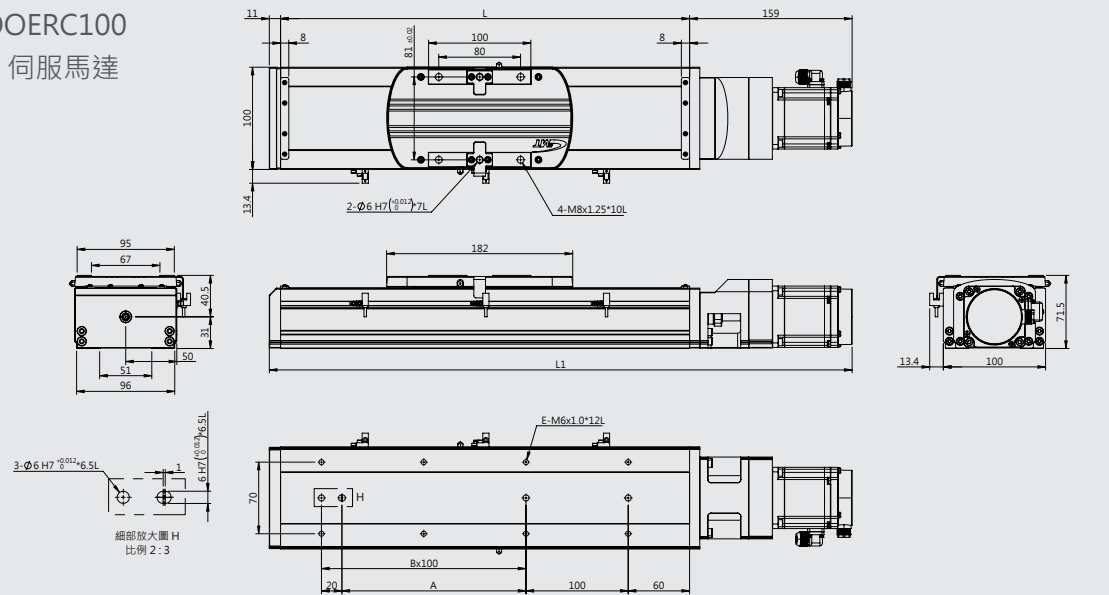
GOOERC100  
步進閉迴路 馬達左折



行程(mm)	200	250	300	350	400	450	500	550	600	700	800	900	1000
A	180	180	280	280	380	380	480	480	580	680	780	880	980
B	5	2	3	3	4	4	5	5	6	7	8	9	10
E	8	8	10	10	12	12	14	14	16	18	20	22	24
L	400	450	500	550	600	650	700	750	800	900	1000	1100	1200
L1	470	520	570	620	670	720	770	820	870	920	1020	1120	1220
本體重量(kg)	6.2	6.5	6.8	7.1	7.4	7.7	8	8.3	8.6	9.2	9.8	10.4	11.3

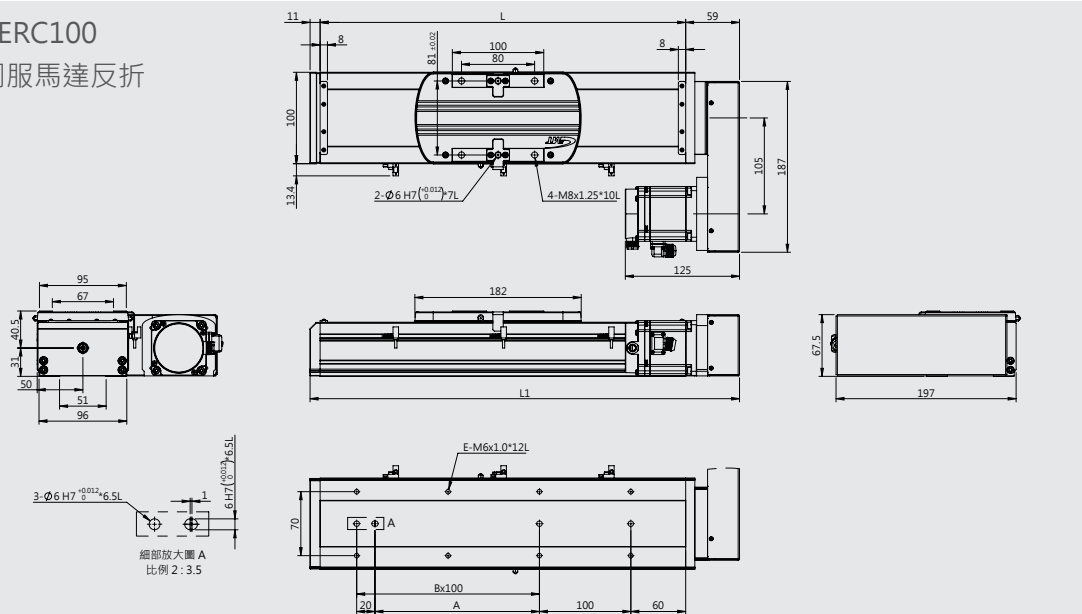
GOOERC 尺寸圖

GOOERC100  
DC 伺服馬達



行程(mm)	200	250	300	350	400	450	500	550	600	700	800	900	1000
A	180	180	280	280	380	380	480	480	580	680	780	880	980
B	5	2	3	3	4	4	5	5	6	7	8	9	10
E	8	8	10	10	12	12	14	14	16	18	20	22	24
L	400	450	500	550	600	650	700	750	800	900	1000	1100	1200
L1	570	620	670	720	770	820	870	920	970	1070	1170	1270	1370
本體重量(kg)	5.6	5.8	6	6.3	6.4	6.6	6.8	7	7.2	7.6	8	8.4	8.8

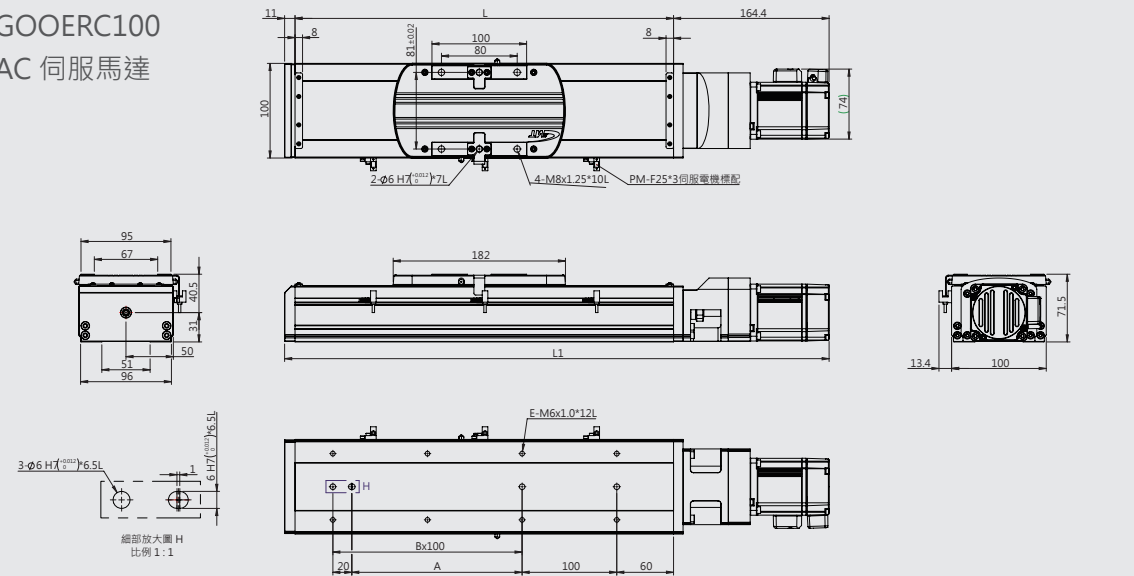
GOOERC100  
DC 伺服馬達反折



行程(mm)	200	250	300	350	400	450	500	550	600	700	800	900	1000
A	180	180	280	280	380	380	480	480	580	680	780	880	980
B	5	2	3	3	4	4	5	5	6	7	8	9	10
E	8	8	10	10	12	12	14	14	16	18	20	22	24
L	400	450	500	550	600	650	700	750	800	900	1000	1100	1200
L1	470	520	570	620	670	720	770	820	870	970	1070	1170	1270
本體重量(kg)	5.7	6	6.3	6.6	6.9	7.2	7.5	7.8	8.1	8.7	9.3	9.9	10.5

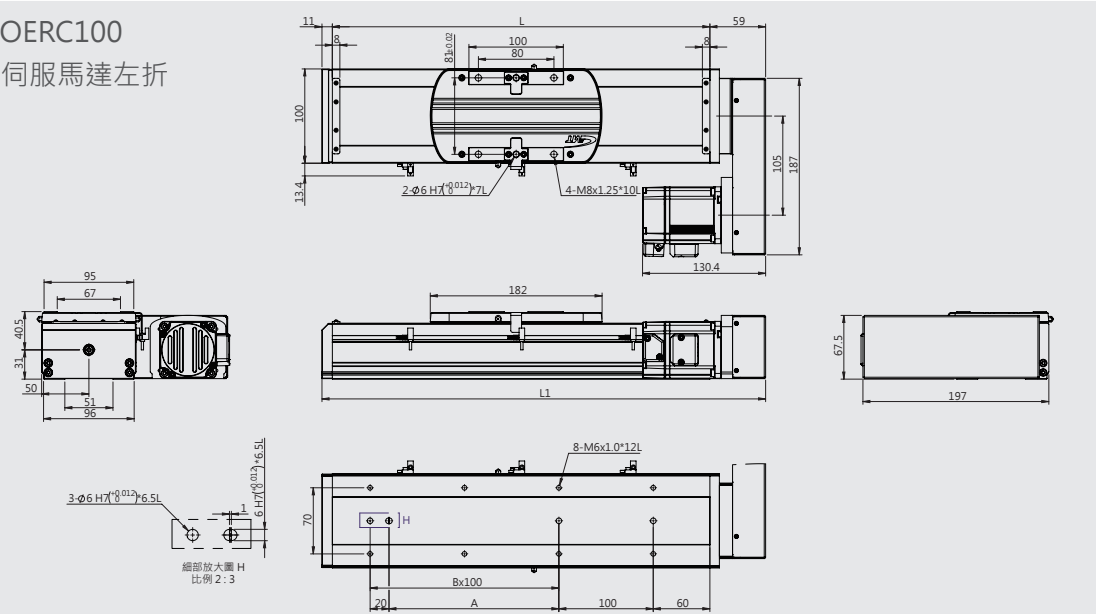
GOOERC 尺寸圖

GOOERC100  
AC 伺服馬達



行程(mm)	200	250	300	350	400	450	500	550	600	700	800	900	1000
A	180	180	280	280	380	380	480	480	580	680	780	880	980
B	5	2	3	3	4	4	5	5	6	7	8	9	10
E	8	8	10	10	12	12	14	14	16	18	20	22	24
L	400	450	500	550	600	650	700	750	800	900	1000	1100	1200
L1	575.4	625.4	675.4	725.4	775.4	825.4	875.4	925.4	975.4	1075.4	1175.4	1275.4	1375.4
本體重量(kg)	5.8	6.1	6.4	6.7	7	7.3	7.6	7.9	8.2	8.8	9.4	10	10.6

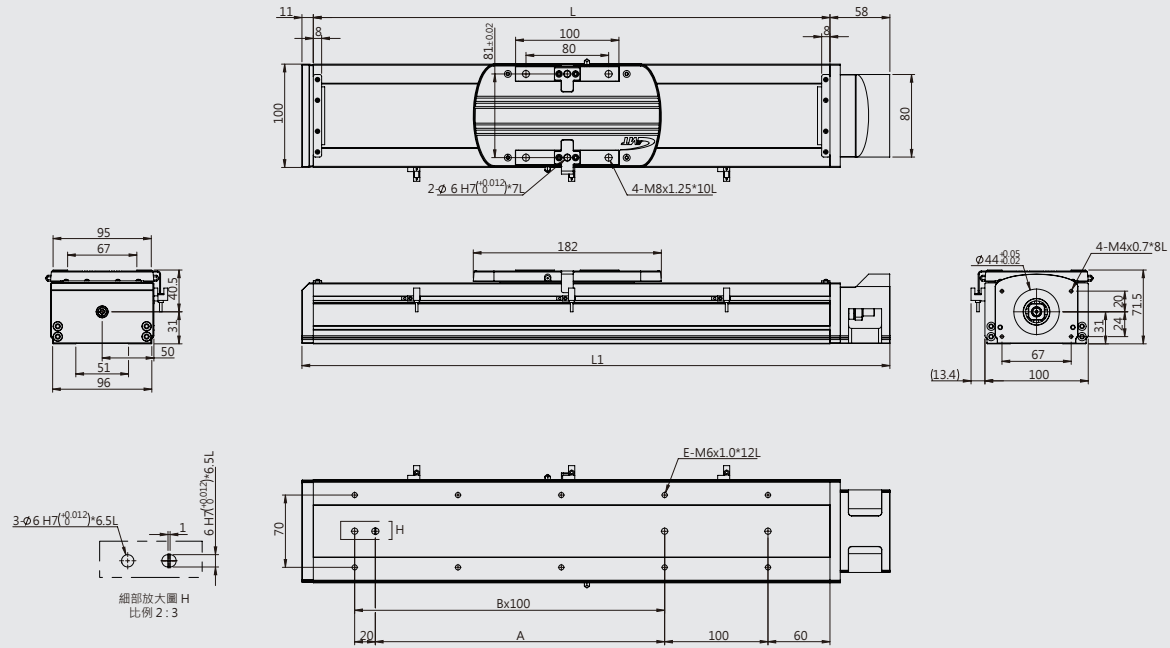
GOOERC100  
AC 伺服馬達左折



行程(mm)	200	250	300	350	400	450	500	550	600	700	800	900	1000
A	180	180	280	280	380	380	480	480	580	680	780	880	980
B	5	2	3	3	4	4	5	5	6	7	8	9	10
E	8	8	10	10	12	12	14	14	16	18	20	22	24
L	400	450	500	550	600	650	700	750	800	900	1000	1100	1200
L1	470	520	570	620	670	720	770	820	870	970	1070	1170	1270
本體重量(kg)	5.7	6	6.3	6.6	6.9	7.2	7.5	7.8	8.1	8.7	9.3	9.9	10.5

GOOERC 尺寸圖

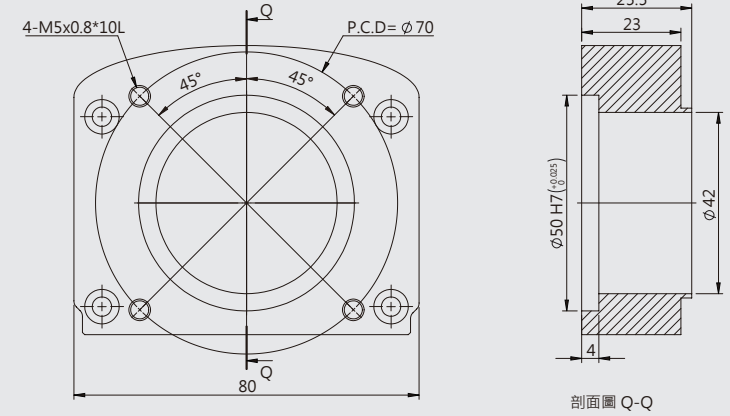
GOOERC100  
無配置



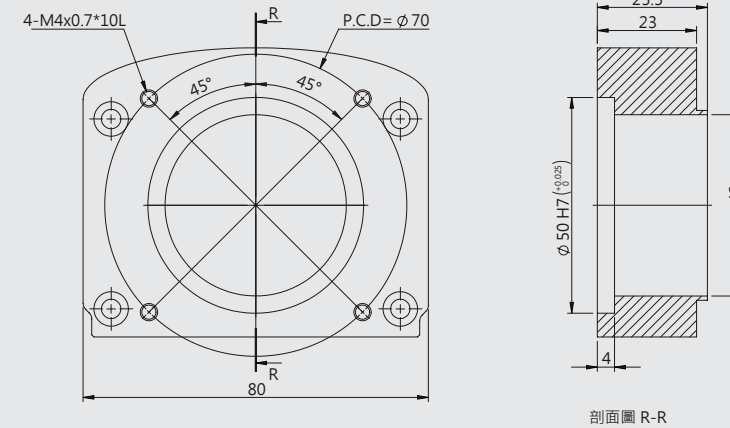
行程 (mm)	200	250	300	350	400	450	500	550	600	700	800	900	1000
A	180	180	280	280	380	380	480	480	580	680	780	880	980
B	5	2	3	3	4	4	5	5	6	7	8	9	10
E	8	8	10	10	12	12	14	14	16	18	20	22	24
L	400	450	500	550	600	650	700	750	800	900	1000	1100	1200
L1	469	519	569	619	669	719	769	819	869	969	1069	1169	1269
本體重量 (kg)	5.2	5.5	5.8	6.1	6.4	6.7	7	7.3	7.6	8.2	8.8	9.4	10

GOOERC 尺寸圖

GOOERC100  
伺服馬達安裝板



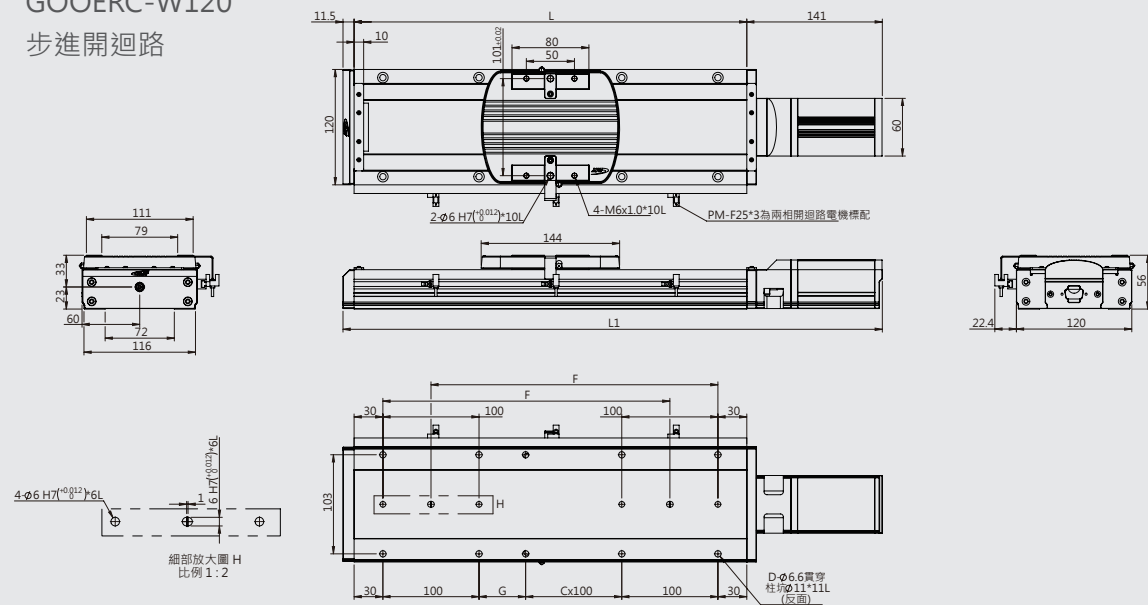
台達、三菱、安川 200 / 400W



GOOYII、松下 200 / 400W

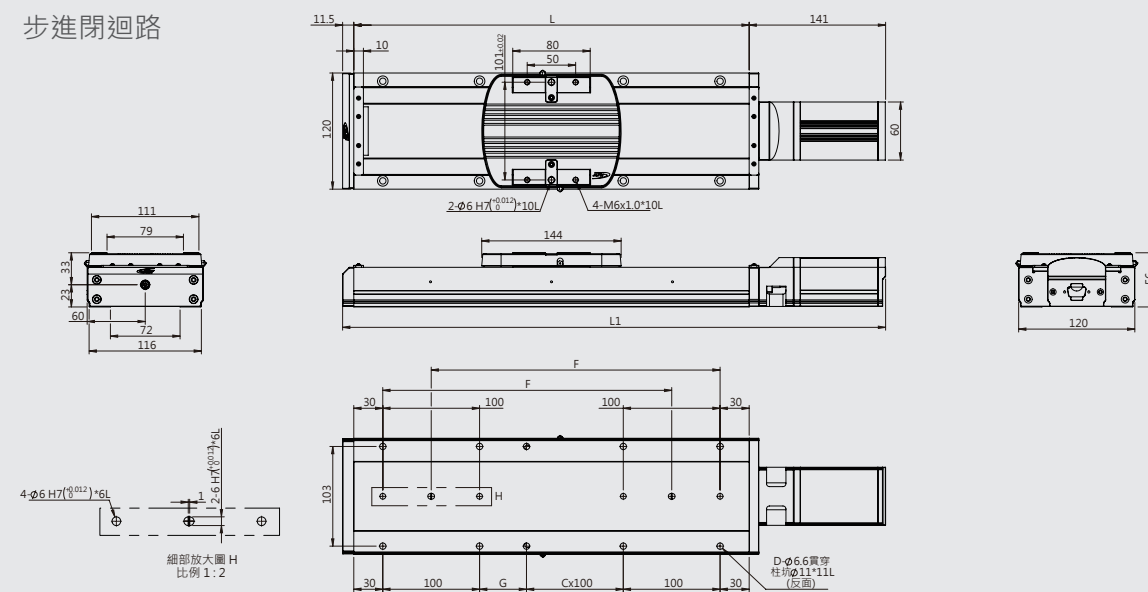
GOOERC 尺寸圖

GOOERC-W120  
步進開迴路



\* 適用驅動一體式[套組代碼：CB]之機構尺寸

GOOERC-W120  
步進閉迴路

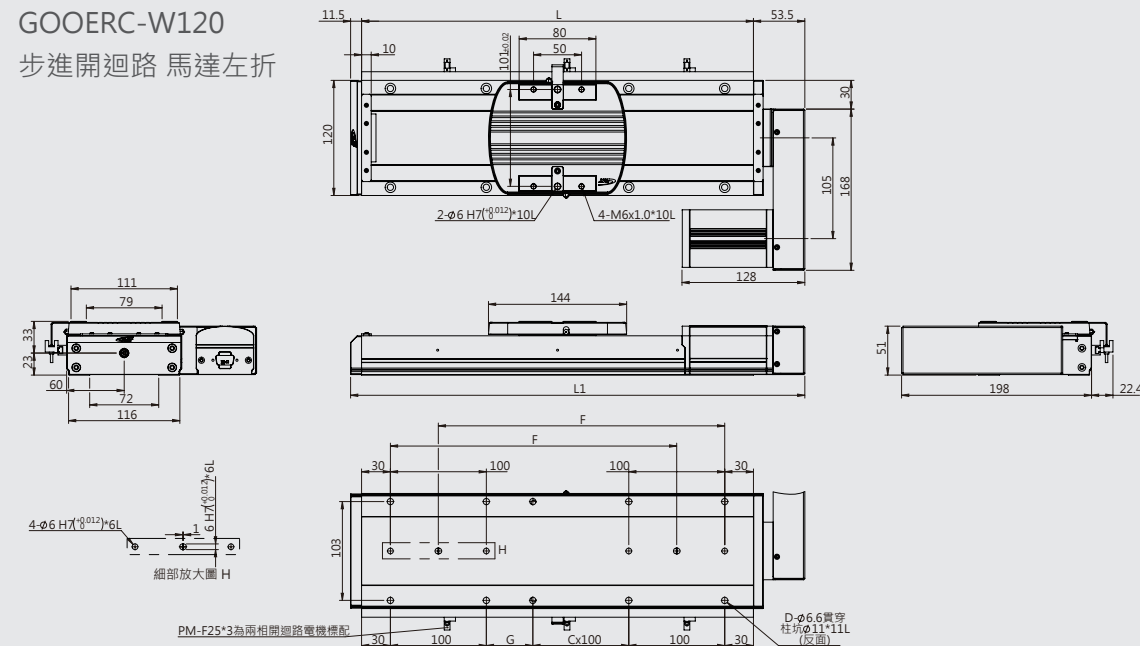


\* 適用驅動一體式[套組代碼：CB]之機構尺寸

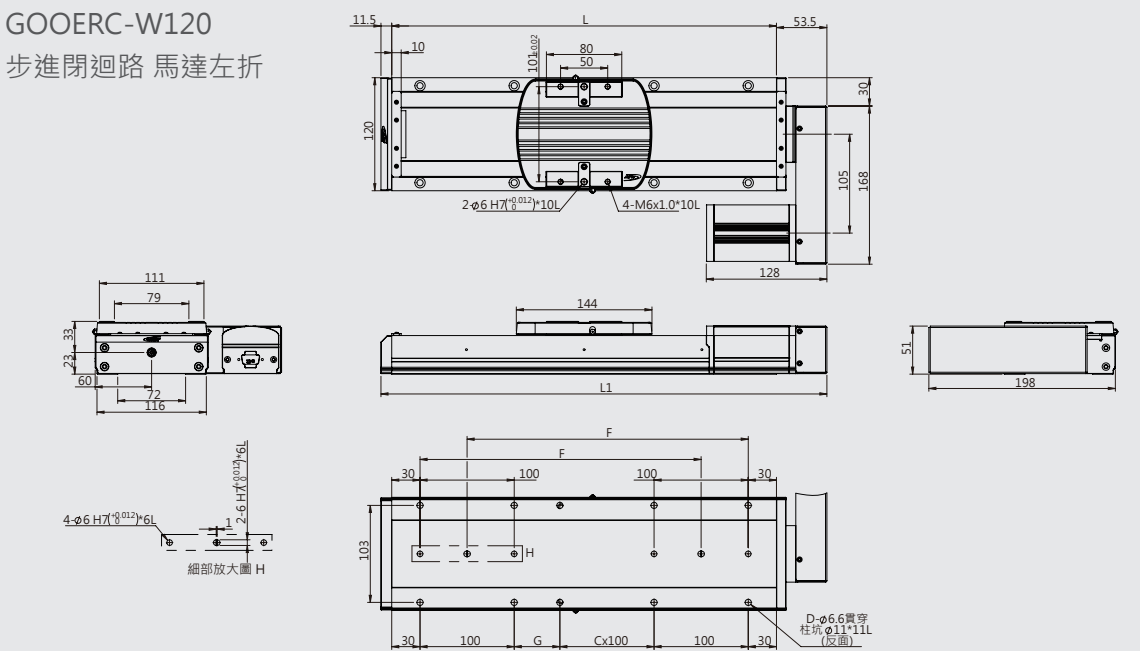
行程(mm)	100	150	200	250	300	350	400	450	500	550	600
C	-	-	-	1	1	2	2	3	3	4	4
D	4	8	8	10	10	12	12	14	14	16	16
F	0	198.5	248.5	298.5	348.5	398.5	448.5	495.5	548.5	598.5	648.5
G	0	48.5	98.5	48.5	98.5	48.5	98.5	48.5	98.5	48.5	98.5
L	258.5	308.5	358.5	408.5	458.5	508.5	558.5	608.5	658.5	708.5	758.5
L1	411	461	511	561	611	661	711	761	811	861	911
本體重量(kg)	4	4.4	4.8	5.2	5.6	6	6.4	6.8	7.2	7.6	8

GOOERC 尺寸圖

GOOERC-W120  
步進開迴路 馬達左折



GOOERC-W120  
步進閉迴路 馬達左折

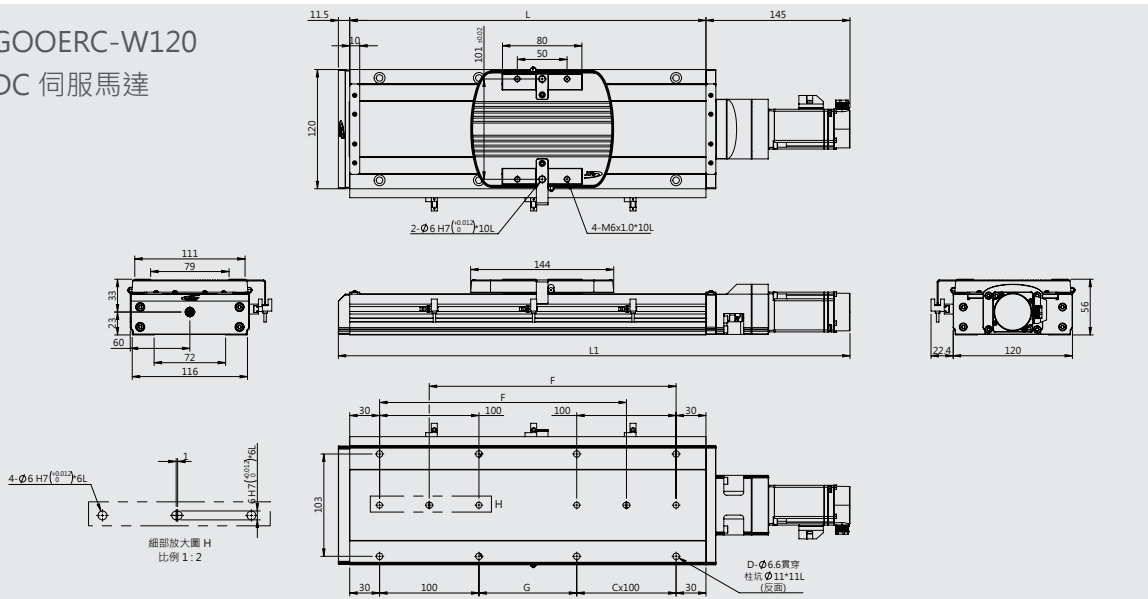


行程(mm)	100	150	200	250	300	350	400	450	500	550	600
C	-	-	-	1	1	2	2	3	3	4	4
D	4	8	8	10	10	12	12	14	14	16	16
F	0	198.5	248.5	298.5	348.5	398.5	448.5	495.5	548.5	598.5	648.5
G	0	48.5	98.5	48.5	98.5	48.5	98.5	48.5	98.5	48.5	98.5
L	258.5	308.5	358.5	408.5	458.5	508.5	558.5	608.5	658.5	708.5	758.5
L1	323.5	373.5	423.5	473.5	523.5	573.5	623.5	673.5	723.5	773.5	823.5
本體重量(kg)	4	4.4	4.8	5.2	5.6	6	6.4	6.8	7.2	7.6	8



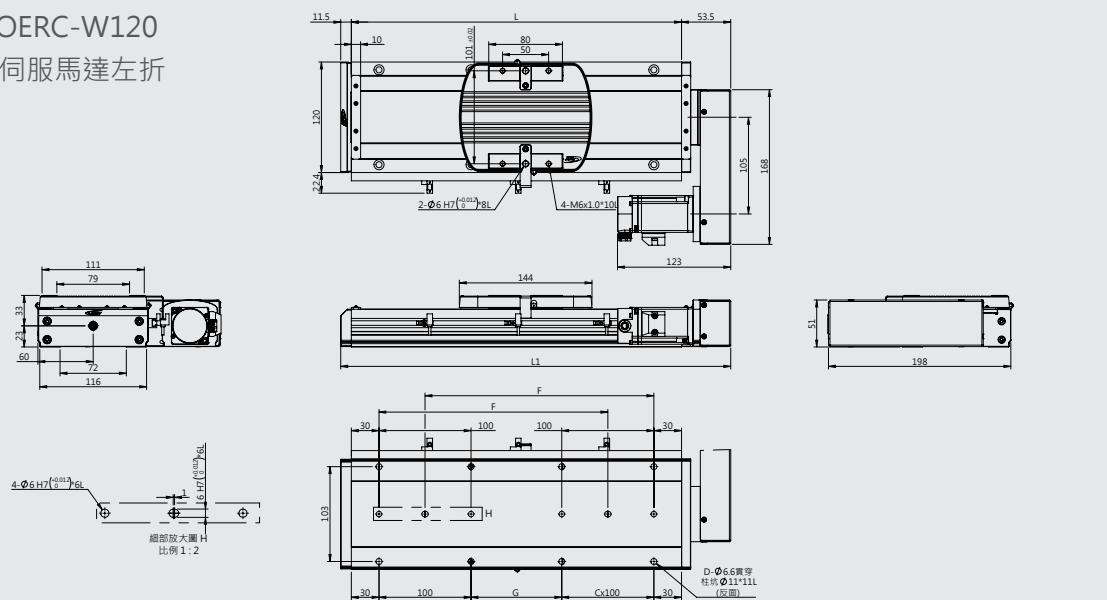
GOOERC 尺寸圖

GOOERC-W120  
DC 伺服馬達



行程(mm)	100	150	200	250	300	350	400	450	500	550	600
C	-	-	-	1	1	2	2	3	3	4	4
D	4	8	8	10	10	12	12	14	14	16	16
F	0	198.5	248.5	298.5	348.5	398.5	448.5	495.5	548.5	598.5	648.5
G	0	48.5	98.5	48.5	98.5	48.5	98.5	48.5	98.5	48.5	98.5
L	258.5	308.5	358.5	408.5	458.5	508.5	558.5	608.5	658.5	708.5	758.5
L1	415	465	515	565	615	665	715	765	815	865	915
本體重量(kg)	4	4.2	4.4	4.6	4.8	5	5.2	5.4	5.6	5.8	6

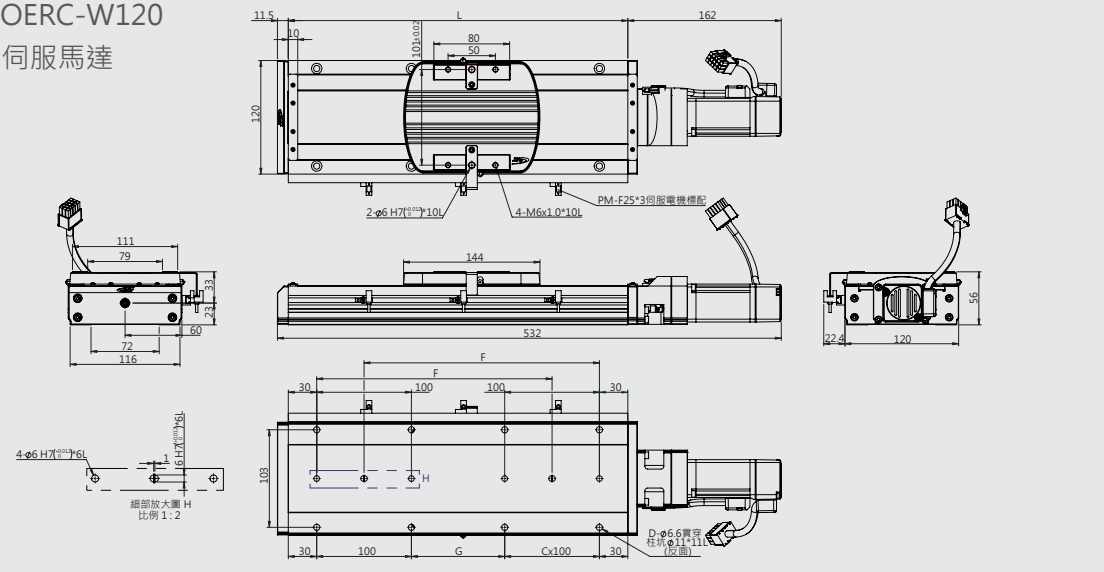
GOOERC-W120  
DC 伺服馬達左折



行程(mm)	100	150	200	250	300	350	400	450	500	550	600
C	-	-	-	1	1	2	2	3	3	4	4
D	4	8	8	10	10	12	12	14	14	16	16
F	0	198.5	248.5	298.5	348.5	398.5	448.5	495.5	548.5	598.5	648.5
G	0	48.5	98.5	48.5	98.5	48.5	98.5	48.5	98.5	48.5	98.5
L	258.5	308.5	358.5	408.5	458.5	508.5	558.5	608.5	658.5	708.5	758.5
L1	323.5	373.5	423.5	473.5	523.5	573.5	623.5	673.5	723.5	773.5	823.5
本體重量(kg)	4	4.2	4.4	4.6	4.8	5	5.2	5.4	5.6	5.8	7.2

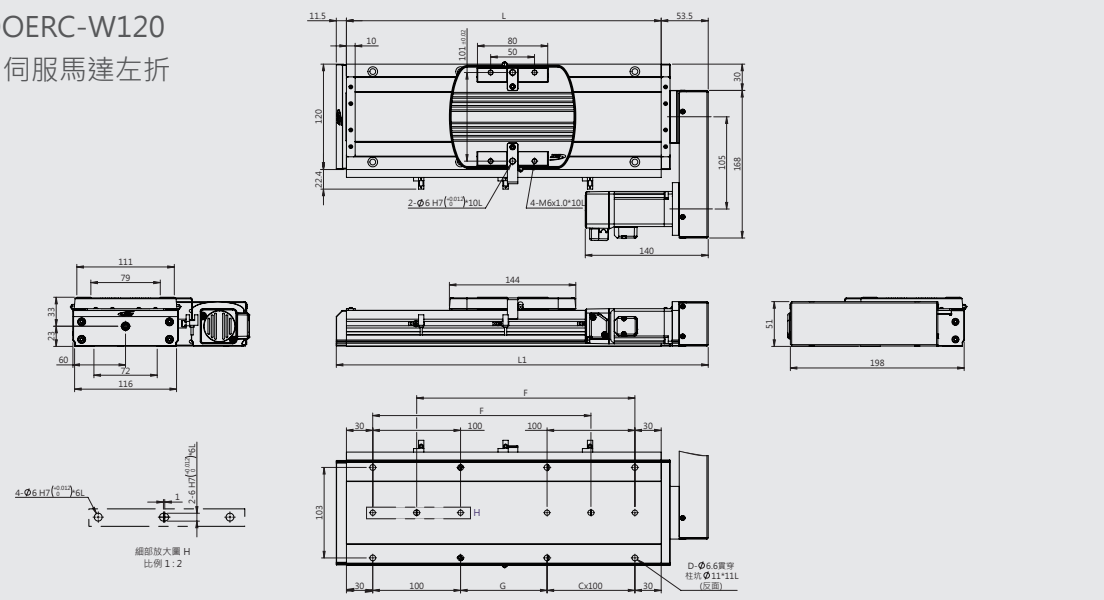
GOOERC 尺寸圖

GOOERC-W120  
AC 伺服馬達



行程(mm)	100	150	200	250	300	350	400	450	500	550	600
C	-	-	-	1	1	2	2	3	3	4	4
D	4	8	8	10	10	12	12	14	14	16	16
F	0	198.5	248.5	298.5	348.5	398.5	448.5	495.5	548.5	598.5	648.5
G	0	48.5	98.5	48.5	98.5	48.5	98.5	48.5	98.5	48.5	98.5
L	258.5	308.5	358.5	408.5	458.5	508.5	558.5	608.5	658.5	708.5	758.5
L1	432	482	532	582	632	682	732	782	832	882	932
本體重量(kg)	4.3	4.6	4.9	5.2	5.5	5.8	6.1	6.4	6.7	7	7.6

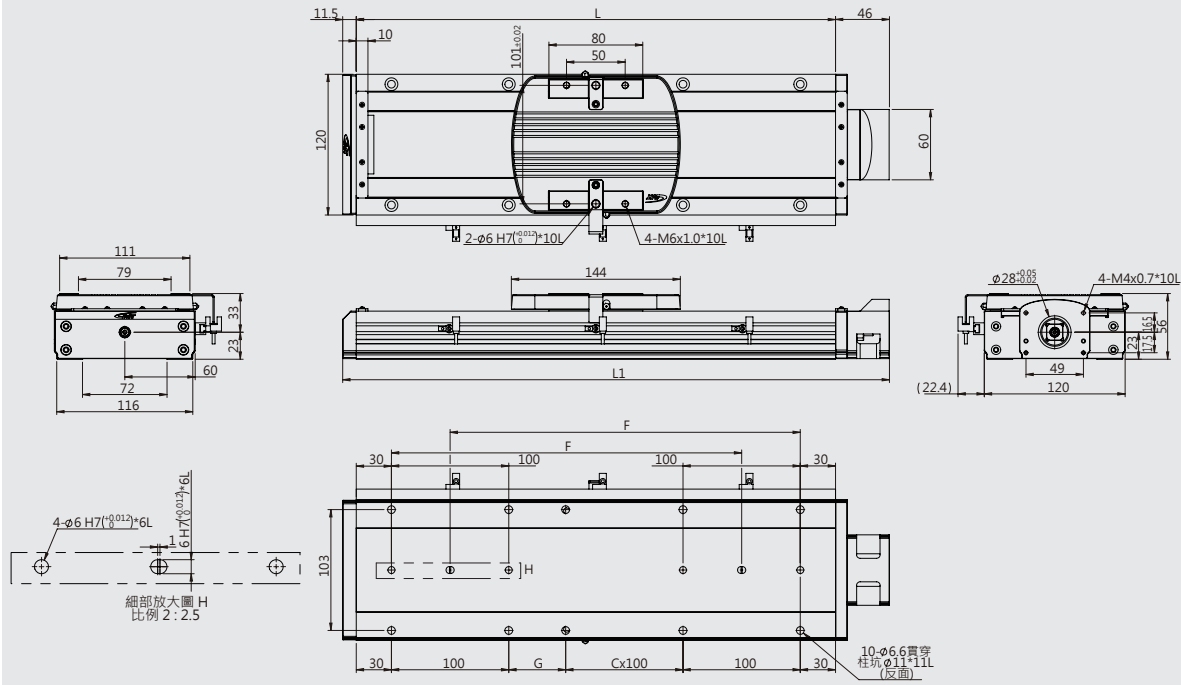
GOOERC-W120  
AC 伺服馬達左折



行程(mm)	100	150	200	250	300	350	400	450	500	550	600
C	-	-	-	1	1	2	2	3	3	4	4
D	4	8	8	10	10	12	12	14	14	16	16
F	0	198.5	248.5	298.5	348.5	398.5	448.5	495.5	548.5	598.5	648.5
G	0	48.5	98.5	48.5	98.5	48.5	98.5	48.5	98.5	48.5	98.5
L	258.5	308.5	358.5	408.5	458.5	508.5	558.5	608.5	658.5	708.5	758.5
L1	323.5	373.5	423.5	473.5	523.5	573.5	623.5	673.5	723.5	773.5	823.5
本體重量(kg)	4.2	4.5	4.8	5.1	5.4	5.7	6	6.3	6.6	6.9	7.2

GOOERC 尺寸圖

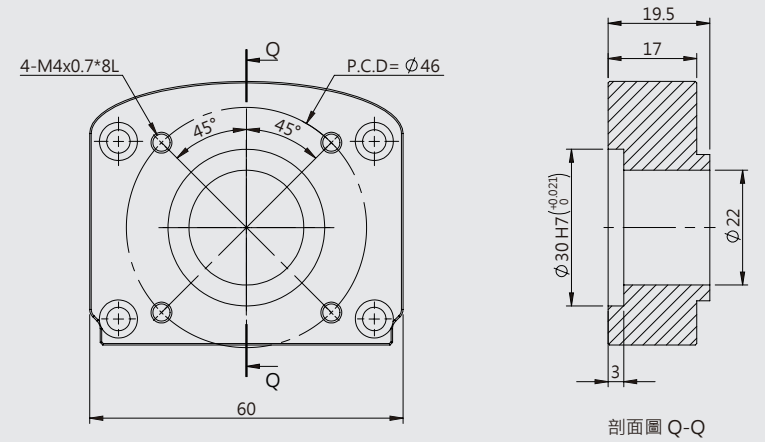
GOOERC-W120  
無配置



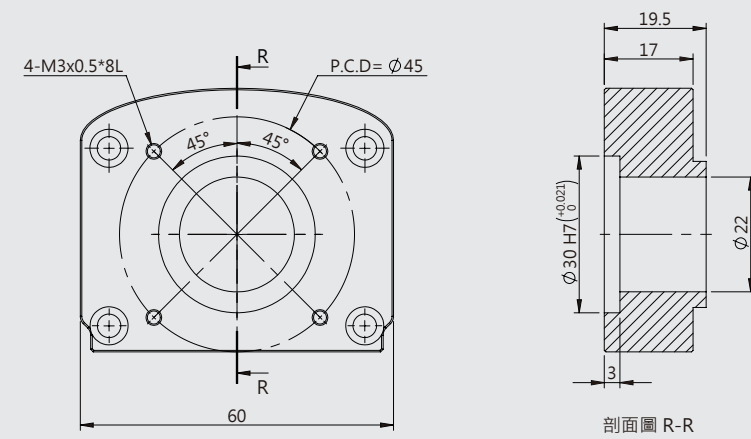
行程(mm)	100	150	200	250	300	350	400	450	500	550	600
C	-	-	-	1	1	2	2	3	3	4	4
D	4	8	8	10	10	12	12	14	14	16	16
F	0	198.5	248.5	298.5	348.5	398.5	448.5	495.5	548.5	598.5	648.5
G	0	48.5	98.5	48.5	98.5	48.5	98.5	48.5	98.5	48.5	98.5
L	258.5	308.5	358.5	408.5	458.5	508.5	558.5	608.5	658.5	708.5	758.5
L1	316	366	416	466	516	566	616	666	716	766	816
本體重量(kg)	3.7	4	4.3	4.6	4.9	5.2	5.5	5.8	6.1	6.4	6.7

GOOERC 尺寸圖

GOOERC-W120  
伺服馬達安裝板



GOOYII、台達、三菱、安川 50 / 100W



松下 50 / 100W

GOOESC 型號說明

型號說明

# GOOESC Series

GOOESC 4 - 50 - P 8 - OD - D - D X

本體寬度(mm) 行程(mm) 螺桿導程(mm) 馬達 + 驅動器 馬達安裝方向 D Sub接頭 (加購) 電纜線

本體寬度(mm)	行程(mm)		螺桿導程(mm)
	4	54	
4	44	50/100/150/200	2/5/8
5	54	250/300/350/400	5/10
8	82	450/500/550/600	5/10
		50/100/150/200	
		250/300/350/400	
		450/500/550/600	
		650/700/750/800	

[套組代碼]

DM	GMT DC伺服馬達+DC伺服驅動器(配套)
AE	GMT AC伺服馬達+AC伺服驅動器(配套)
OD	二相步進馬達+驅動器(配套)
NX	二相步進馬達, 無驅動器 *4
CD	二相步進馬達+磁性編碼器, 閉迴驅動器, 搭配 Q-Servo-QSD (配套)
CB	二相步進馬達+驅動一體式(閉迴)
GX	二相步進馬達+磁性編碼器, 無驅動器 *5
XX	無馬達, 無驅動器 *6

D: 馬達直聯 X: 不附 (伺服馬達時)  
R: 馬達右折  
L: 馬達左折

2: 2m單邊電纜  
4: 4m單邊電纜  
6: 6m單邊電纜  
X: 不附  
註: 滑台端使用

馬達驅動器套組表

驅動器名稱	外觀	軸數	電源電壓	控制方式			控制模式				編碼器回授		光學尺回授	頁碼
				脈波	I/O	通訊	位置	速度	扭力	點位	光學編碼器	磁性編碼器		
GSTO-D		1	DC24V	●	-	-	●	-	-	-	-	-	-	P.170
GSSC-QSD (直線滑台適用)		16	DC24V	●	●	RS485 Modbus RTU	●	●	●	-	●	●	-	P.178
驅動一體式 (驅動器已安裝在二相步進馬達後方並加保護後蓋)		16	DC24V	-	-	RS485 Modbus RTU	●	●	-	-	-	●	-	P.195
GDCK-KM (DC 伺服驅動器)		16	DC48V	●	●	RS485 Modbus RTU	●	●	●	128	●	-	●	P.208
GACK-KE (AC 伺服驅動器)		32	AC220V	●	●	RS485 Modbus RTU	●	●	●	16	●	-	-	P.213

GOOESC 規格表



DC/AC伺服馬達

型號		GOOESC4			GOOESC5		GOOESC8		
機械規格	本體寬度 (mm)	44			54		82		
	行程(每50mm) (mm)	50~200			50~600		50~800		
	傳動方式	滾珠螺桿Ø8			滾珠螺桿Ø10		滾珠螺桿Ø12		
	導程 (mm)	2	5	8	5	10	5	10	
	軌道型式	循環式線性滾珠導引							
	滑台材質	本體鋁合金 / 陽極							
	出線方向	N : 一般出線							
DC 精度規格	最高速度 (mm/s) *2	100	250	400	250	500	250	500	
	反復定位精度 (mm)	± 0.005 *1							
	最大推力 (N) *2	50W	424	169	106	169	84	200W : 683	200W : 341
		100W	848	339	212	339	169		
	水平荷重 (Kgf)	25	20	12	30	15	50	30	
垂直荷重 (Kgf)	8	5	2	10	5	15	8		
DC 電氣規格	DC 伺服馬達 [P.202]	50W	GDSCM-D0BMD5					200W : GDSCM-D02MD5	
		100W	GDSCM-D01MD5						
	DC 伺服驅動器 [P.208]	50W	GDCK-KM [GSV-DK0BMR-48DP]					GDCK-KM [GSV-DK02MR-48DP]	
		100W	GDCK-KM [GSV-DK01MR-48DP]						
接頭	滑台側接頭	製造商 : TE Connectivity 動力線 : 172159-1+170366-1(公端) 編碼線 : 172161-1+170365-1(公端)							
	傳輸線側接頭	製造商 : KST 動力線 : E1510-RED(歐規端子) 製造商 : JST 編碼線 : PHDR-12VS+SPHD-001T-P0.5(母端)							
AC 精度規格	最高速度 (mm/s) *2	100	250	400	250	500	250	500	
	反復定位精度 (mm)	± 0.005 *1							
	最大推力 (N) *2	853	341	213	241	170	683	341	
	水平荷重 (Kgf)	25	20	12	30	15	50	30	
	垂直荷重 (Kgf)	8	5	2	10	5	15	8	
AC 電氣規格	AC 伺服馬達 [P.212]	100W : GSCM-A01LC4					200W : GACSM-A02LC4		
		AC 伺服驅動器 [P.213]					GACK-KE01MB21CP		
	接頭	滑台側接頭	製造商 : Tyco electronics 動力線 : 172167-1(公端) 編碼線 : 172171-1(公端)						
		傳輸線側接頭	製造商 : Tyco electronics 動力線 : 172159-1(母端) 編碼線 : 172163-1(母端)						

\*1 反折系列的精度為± 0.01mm。  
 \*2 上表最高速度、最高推力分別使用GOOYII DC與AC對應之伺服馬達，轉速3000 rpm測得。  
 \*3 若為無配置馬達時，上述最高速度與最高推力則不適用。  
 \*4 馬達+驅動器套組代碼NX (GOOYII二相步進馬達，無驅動器) 時，請參考 P.198 二相步進開迴組建議方案選購。  
 \*5 馬達+磁性編碼器套組代碼GX (GOOYII二相步進馬達，無驅動器) 時，請參考 P.199 二相或五相步進開迴組建議方案選購。  
 \*6 馬達+驅動器套組代碼XX (無馬達，無驅動器) 時，請參考 P.199 二相或五相步進開迴組建議方案選購。  
 \*7 需求光學編碼器之閉迴系統，請參考 P.162 二相步進開迴組建議方案選購。  
 \*8 若需求HRS接頭，請參考 P.169 選購轉換線，若為閉迴迴路使用HRS轉換線，請洽詢業務。

GOOESC 規格表

二相閉迴路馬達

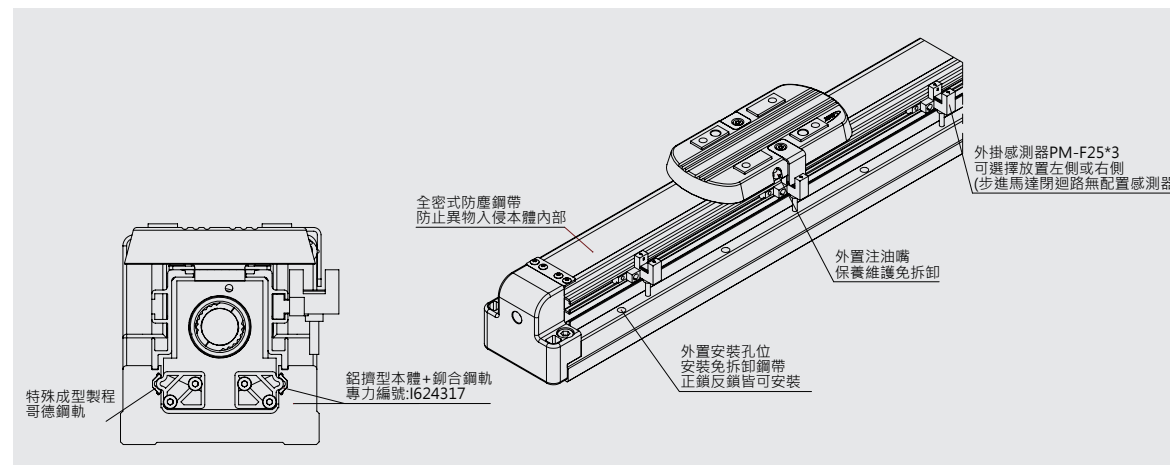
型號		GOOESC4			GOOESC5		GOOESC8	
機械規格	本體寬度 (mm)	44			54		82	
	行程(每50mm) (mm)	50~200			50~600		50~800	
	傳動方式	滾珠螺桿Ø8			滾珠螺桿Ø10		滾珠螺桿Ø12	
	導程 (mm)	2	5	8	5	10	5	10
	軌道型式	循環式線性滾珠導引						
	滑台材質	本體鋁合金 / 陽極						
	出線方向	N：一般出線						
精度規格	最高速度 (mm/s)*2	40	100	160	100	200	100	200
	反復定位精度 (mm)	± 0.005 *1						
	最大推力 (N)*2	658	260	163	260	130	530	265
	水平荷重 (Kgf)	25	20	12	30	15	50	30
	垂直荷重 (Kgf)	8	5	2	10	5	15	8
電氣規格	驅動器 [P.178]	GSSC [□42] [GST-QSD42MR-24CP]				GSSC [□57] [GESS-ST-56L-GM]		
	接頭	15Pin公端連接器D-SUB						
	傳輸線側接頭	15Pin公端連接器D-SUB						

二相開迴路馬達

型號		GOOESC4			GOOESC5		GOOESC8	
機械規格	本體寬度 (mm)	44			54		82	
	行程(每50mm) (mm)	50~200			50~600		50~800	
	傳動方式	滾珠螺桿Ø8			滾珠螺桿Ø10		滾珠螺桿Ø12	
	導程 (mm)	2	5	8	5	10	5	10
	軌道型式	循環式線性滾珠導引						
	滑台材質	本體鋁合金 / 陽極						
	出線方向	N：一般出線						
精度規格	最高速度 (mm/s)	40	100	160	100	200	100	200
	反復定位精度 (mm)	± 0.005 *1						
	最大推力 (N)	453	180	113	180	90	180	90
	水平荷重 (Kgf)	25	20	12	30	15	50	30
	垂直荷重 (Kgf)	8	5	2	10	5	15	8
電氣規格	驅動器 [P.170]	GSTO-D [□42 · P.126]				CVD242B-K[P.174] [□57 · P.128]		
	接頭	15Pin公端連接器D-SUB						
	傳輸線側接頭	15Pin公端連接器D-SUB						

\*1 反折系列的精度為± 0.01mm。  
 \*2 若為無配置馬達時，上述最高速度與最高推力則不適用。  
 \*3 若需求煞車型式，請參考 P.164 並洽業務協助選型。  
 \*4 馬達+驅動器套組代碼NX (GOOYII二相步進馬達，無驅動器)時，請參考 P.198 二相步進開迴組建議方案選購。  
 \*5 馬達+磁性編碼器套組代碼GX (GOOYII二相步進馬達，無驅動器)時，請參考 P.160 二相步進開迴組建議方案選購。  
 \*6 馬達+驅動器套組代碼XX (無馬達，無驅動器)時，請參考 P.199 二相或五相步進開迴組建議方案選購。  
 \*7 需求光學編碼器之閉迴系統，請參考 P.162 二相步進開迴組建議方案選購。  
 \*8 若需求HRS接頭，請參考 P.169 選購轉換線，若為閉迴路使用HRS轉換線，請洽詢業務。  
 \*9 更多選購可參考P.199方案三套組代碼XX。

GOOESC 規格表



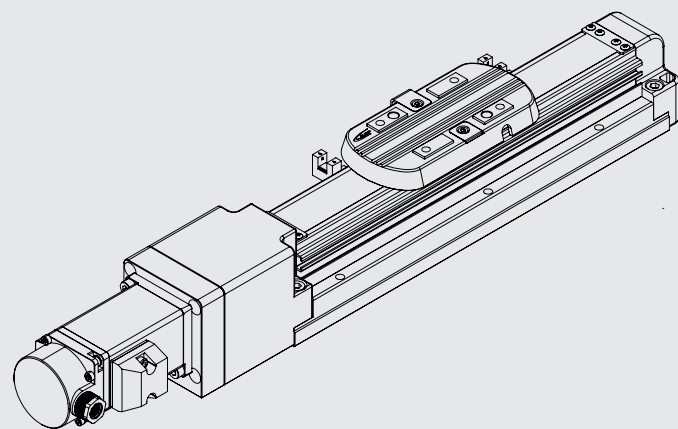
無配置馬達

型號		GOOESC4			GOOESC5		GOOESC8	
機械規格	本體寬度 (mm)	44			54		82	
	行程(每50mm) (mm)	50~200			50~600		50~800	
	傳動方式	滾珠螺桿Ø8			滾珠螺桿Ø10		滾珠螺桿Ø12	
	導程 (mm)	2	5	8	5	10	5	10
	軌道型式	循環式線性滾珠導引						
	滑台材質	本體鋁合金 / 陽極						
	出線方向	N：一般出線						
精度規格	最高速度 (mm/s)	N/A						
	反復定位精度 (mm)	± 0.005						
	最大推力 (N)	N/A						
	水平荷重 (Kgf)	25	20	12	30	15	50	30
	垂直荷重 (Kgf)	8	5	2	10	5	15	8

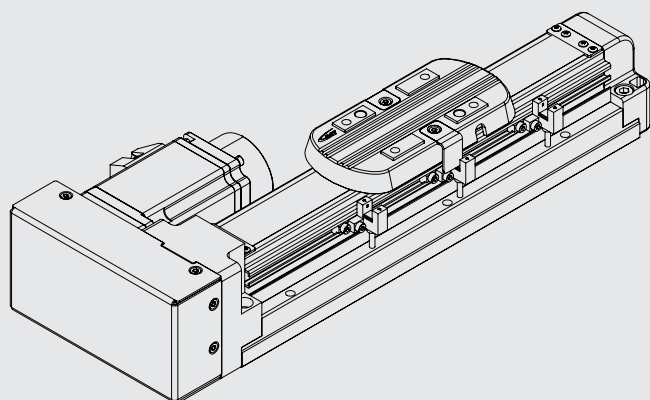
GOOESC 馬達安裝方向示意圖

馬達安裝方向示意圖

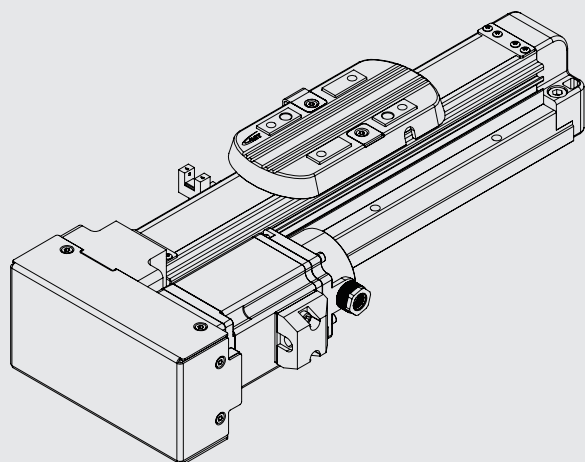
D：馬達直接連結



L：馬達左折

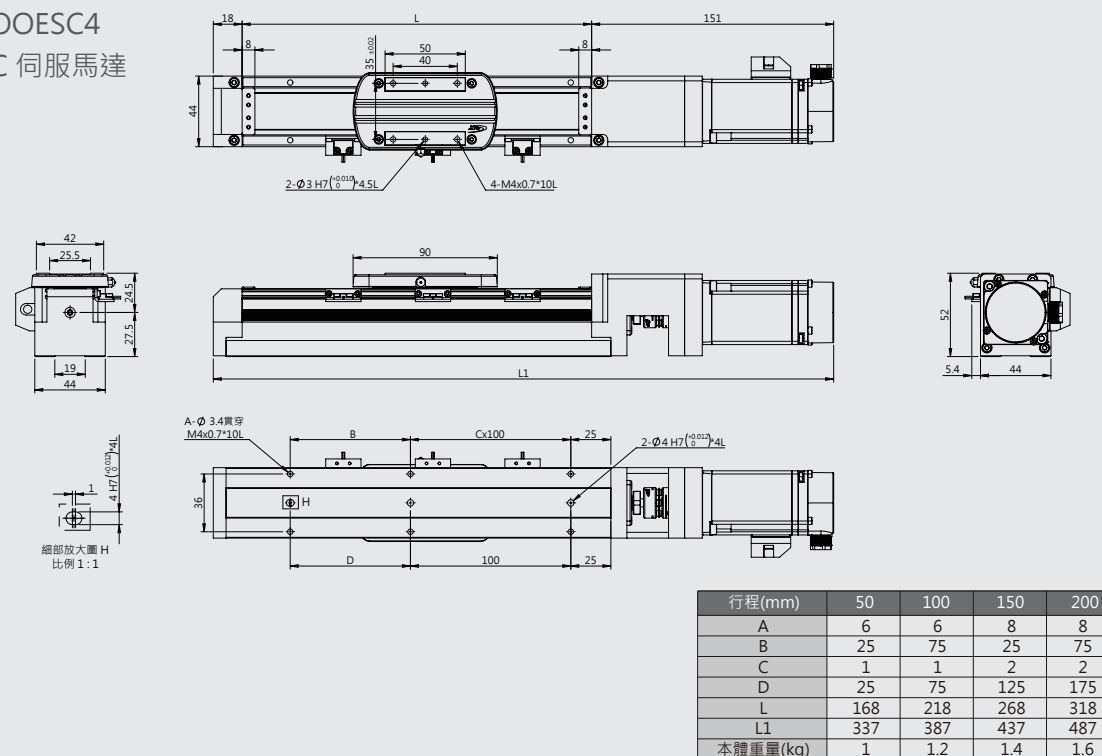


R：馬達右折

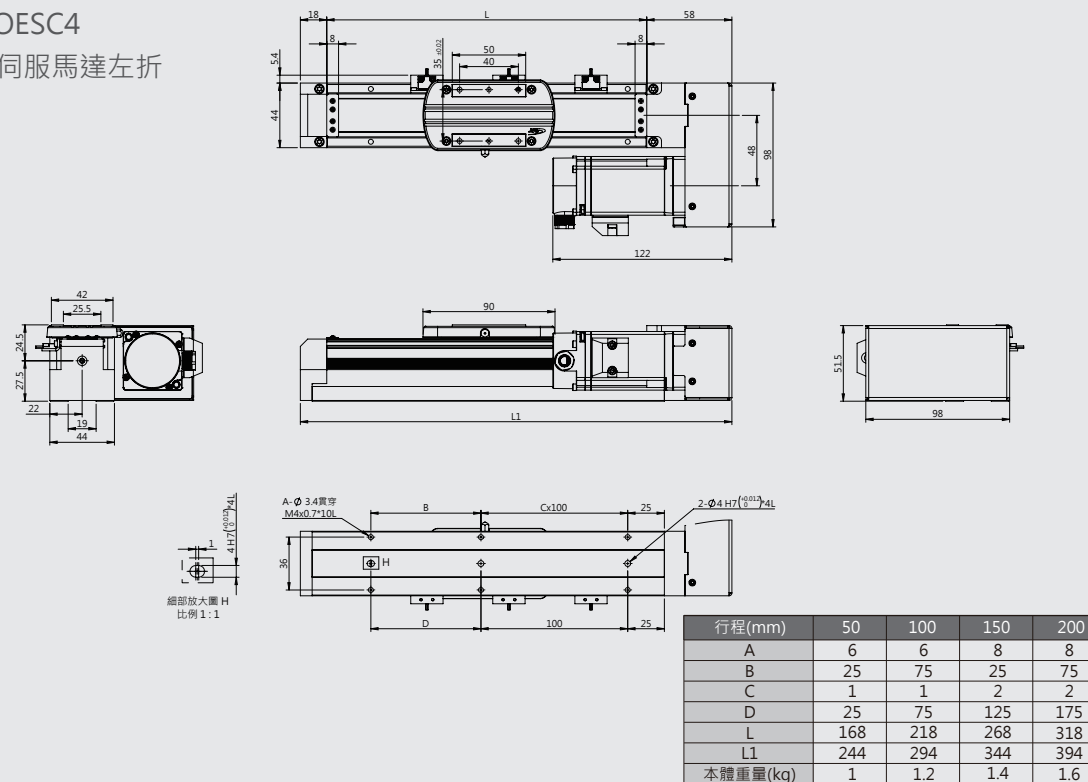


GOOESC 尺寸圖

GOOESC4  
DC 伺服馬達

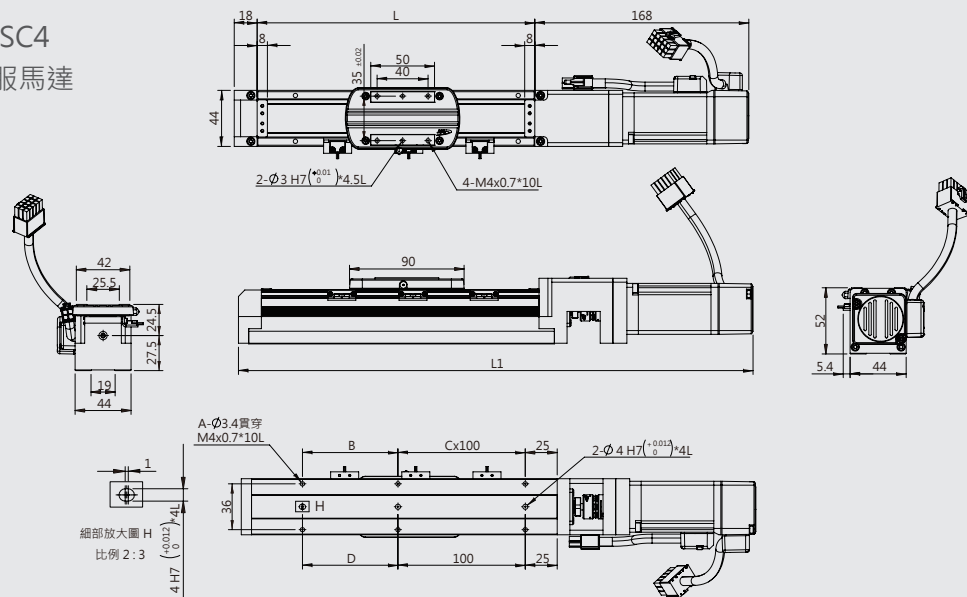


GOOESC4  
DC 伺服馬達左折



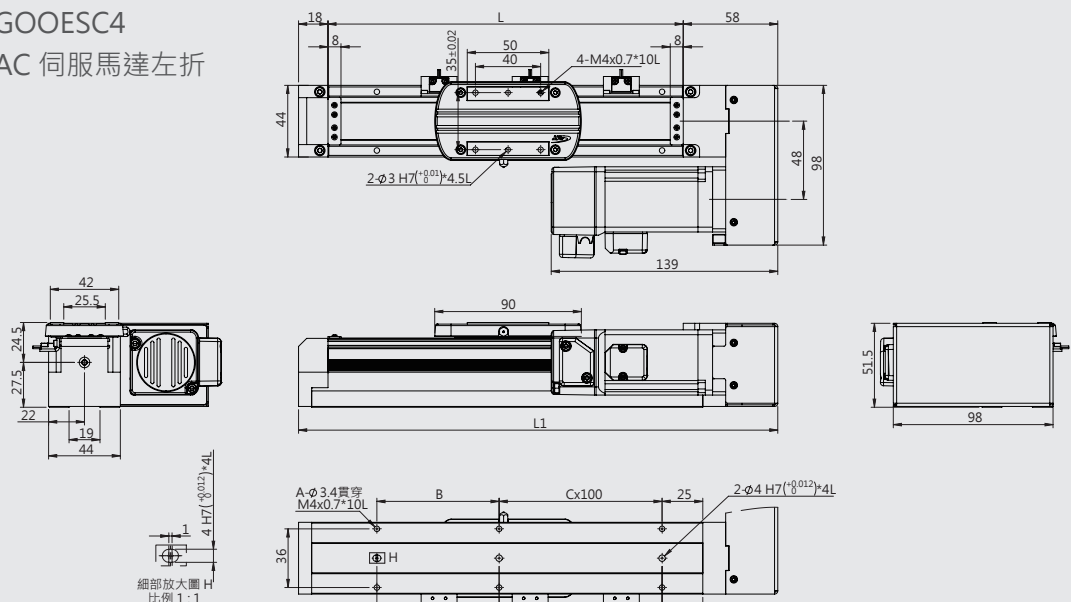
GOOESC 尺寸圖

GOOESC4  
AC 伺服馬達



行程(mm)	50	100	150	200
A	6	6	8	8
B	25	75	25	75
C	1	1	2	2
D	25	75	125	175
L	168	218	268	318
L1	354	404	454	504
本體重量(kg)	1.2	1.4	1.6	1.8

GOOESC4  
AC 伺服馬達左折



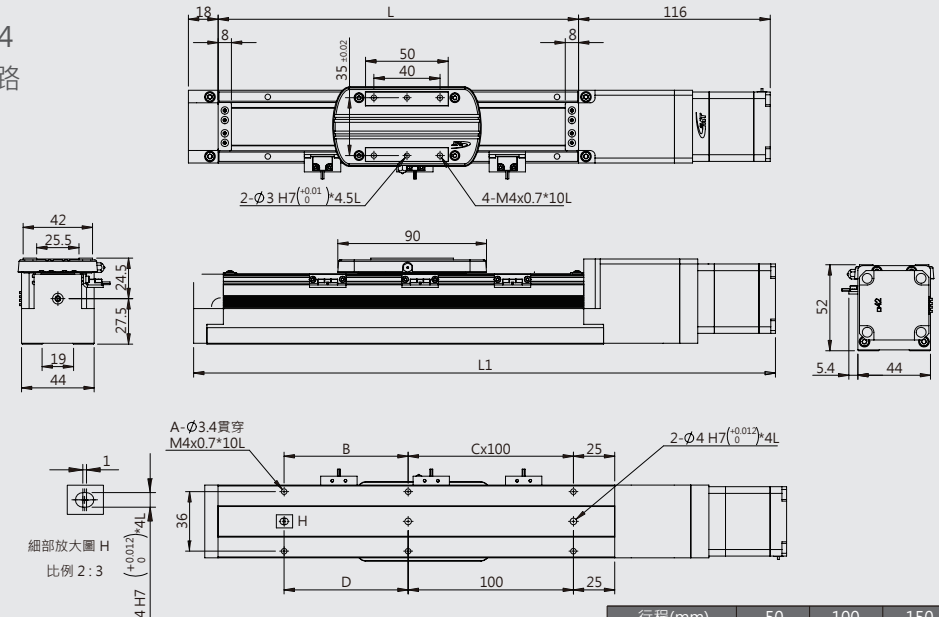
行程(mm)	50	100	150	200
A	6	6	8	8
B	25	75	25	75
C	1	1	2	2
D	25	75	125	175
L	168	218	268	318
L1	244	294	344	394
本體重量(kg)	1.1	1.3	2	2.2

GOOESC 尺寸圖

電缸 - 滑塊型

GOOESC 尺寸圖

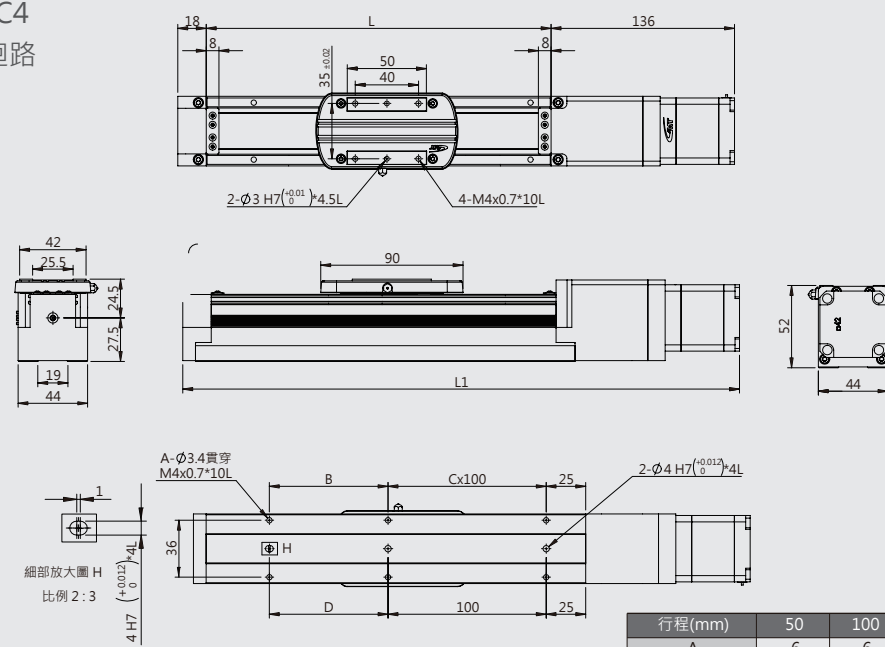
GOOESC4  
步進開迴路



行程(mm)	50	100	150	200
A	6	6	8	8
B	25	75	25	75
C	1	1	2	2
D	25	75	125	175
L	168	218	268	318
L1	302	352	402	452
本體重量(kg)	1	1.2	1.4	1.6

\* 適用驅動一體式[套組代碼：CB]之機構尺寸

GOOESC4  
步進閉迴路

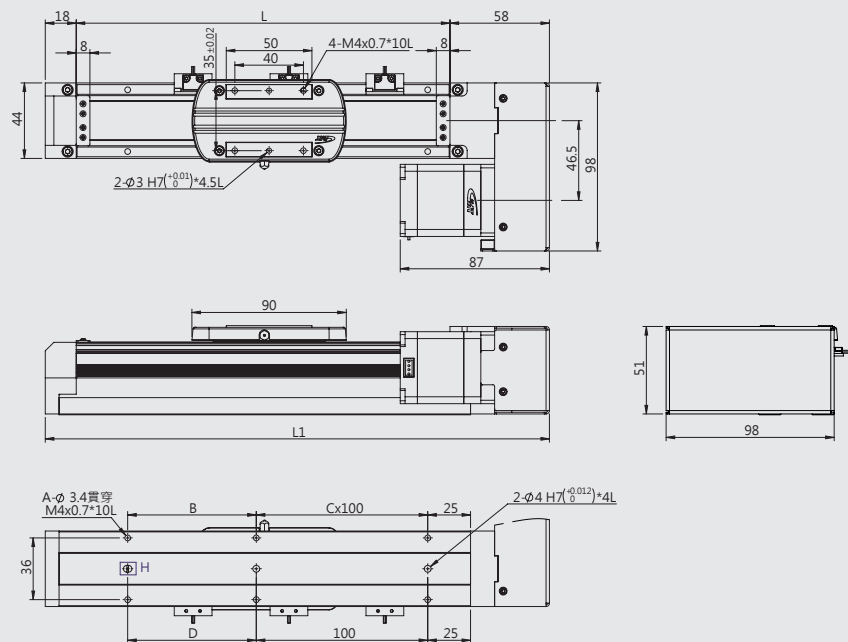


行程(mm)	50	100	150	200
A	6	6	8	8
B	25	75	25	75
C	1	1	2	2
D	25	75	125	175
L	168	218	268	318
L1	322	372	422	472
本體重量(kg)	1	1.2	1.4	1.6

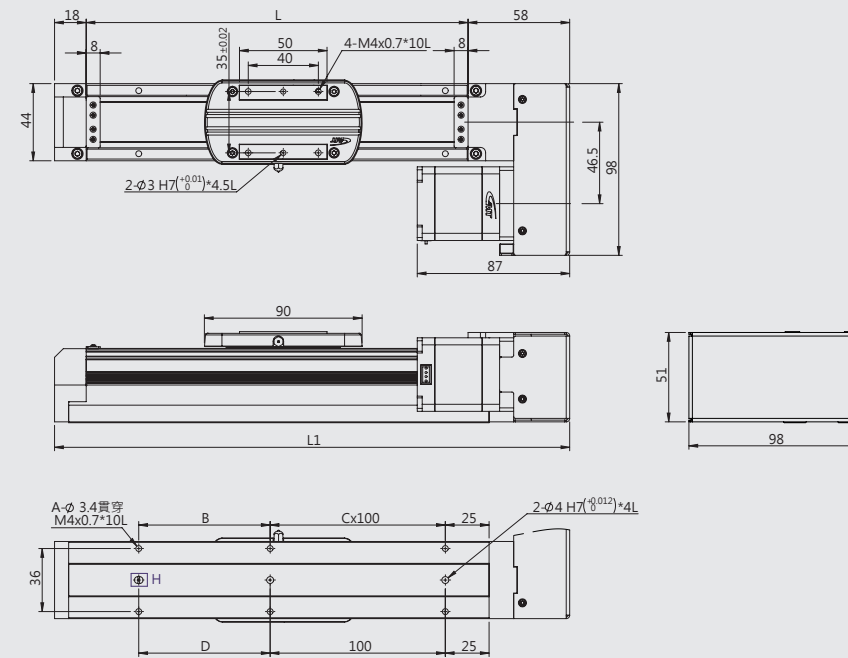
\* 適用驅動一體式[套組代碼：CB]之機構尺寸

GOOESC 尺寸圖

GOOESC4  
步進開迴路 馬達左折



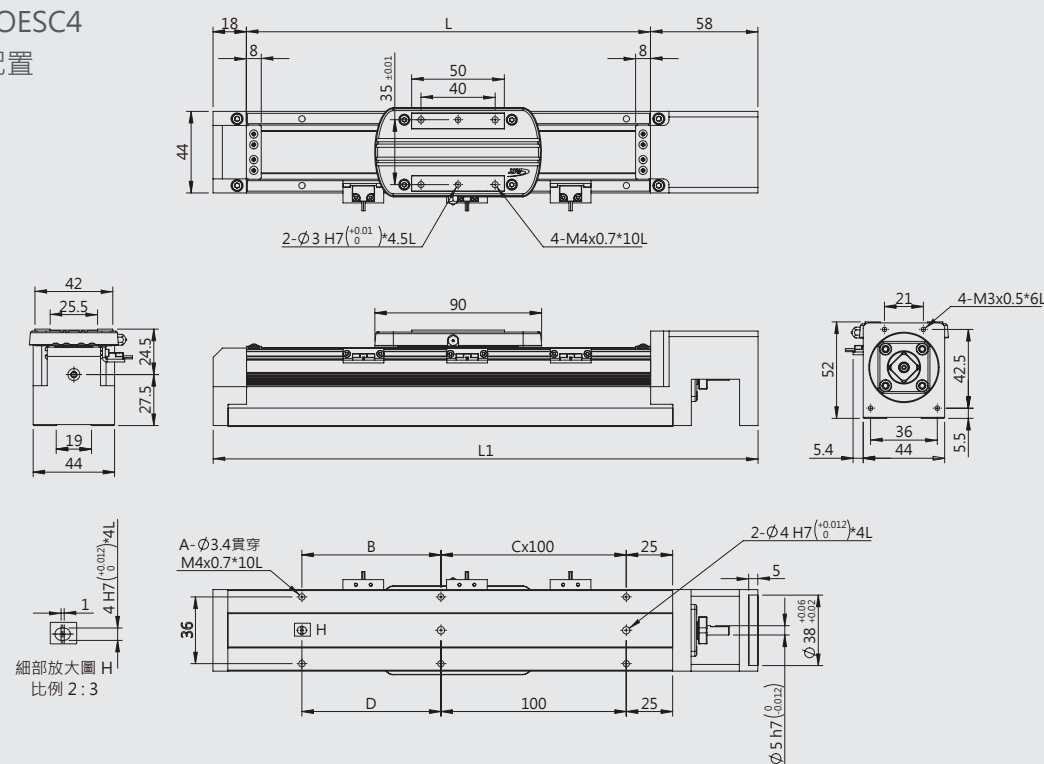
GOOESC4  
步進閉迴路 馬達左折



行程(mm)	50	100	150	200
A	6	6	8	8
B	25	75	25	75
C	1	1	2	2
D	25	75	125	175
L	168	218	268	318
L1	244	294	344	394
本體重量(kg)	1.1	1.3	2	2.2

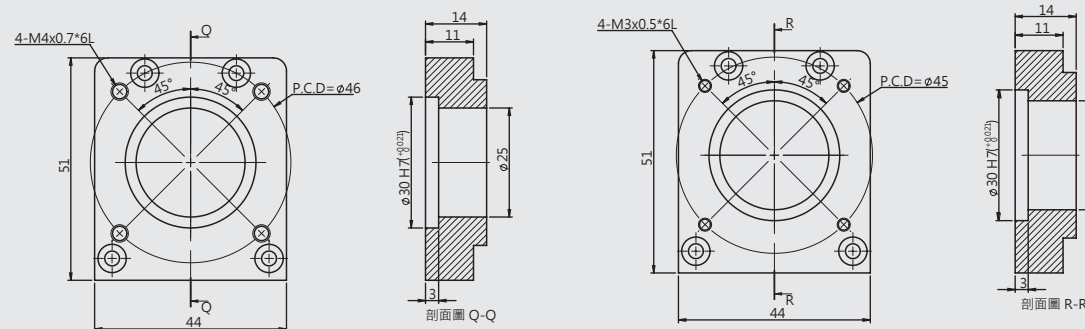
GOOESC 尺寸圖

GOOESC4  
無配置



行程(mm)	50	100	150	200
A	6	6	8	8
B	25	75	25	75
C	1	1	2	2
D	25	75	125	175
L	168	218	268	318
L1	244	294	344	394
本體重量(kg)	0.7	0.9	1.1	1.3

GOOESC4  
伺服馬達安裝板

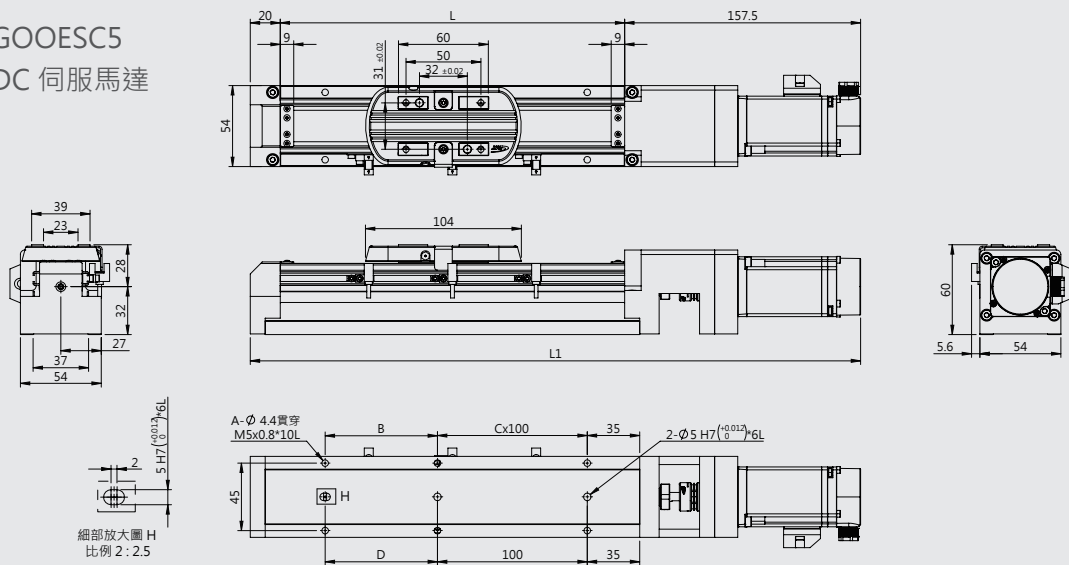


GOOYII、台達、三菱、安川 50/100W

松下 50/100W

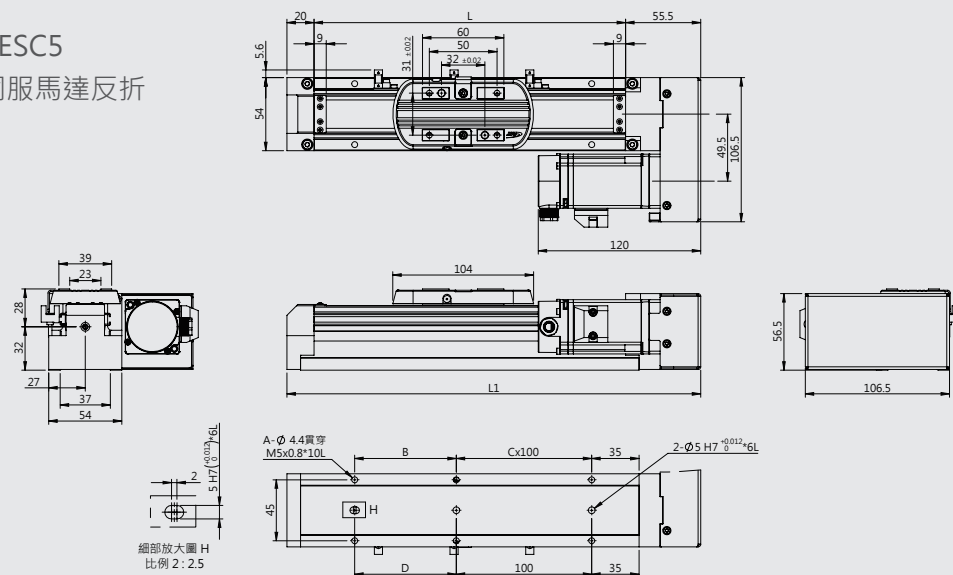
GOOESC 尺寸圖

GOOESC5  
DC 伺服馬達



行程(mm)	50	100	150	200	250	300	350	400	450	500	550	600
A	6	6	8	8	10	10	12	12	14	14	16	16
B	25	75	25	75	25	75	25	75	25	75	25	75
C	1	1	2	2	3	3	4	4	5	5	6	6
D	25	75	125	175	225	275	325	375	425	475	525	575
L	180	230	280	330	380	430	480	530	580	630	680	730
L1	357.5	407.5	457.5	507.5	557.5	607.5	657.5	707.5	757.5	807.5	857.5	907.5
本體重量(KG)	1.7	1.9	2.1	2.3	2.5	2.7	2.9	3.1	3.3	3.5	3.7	3.9

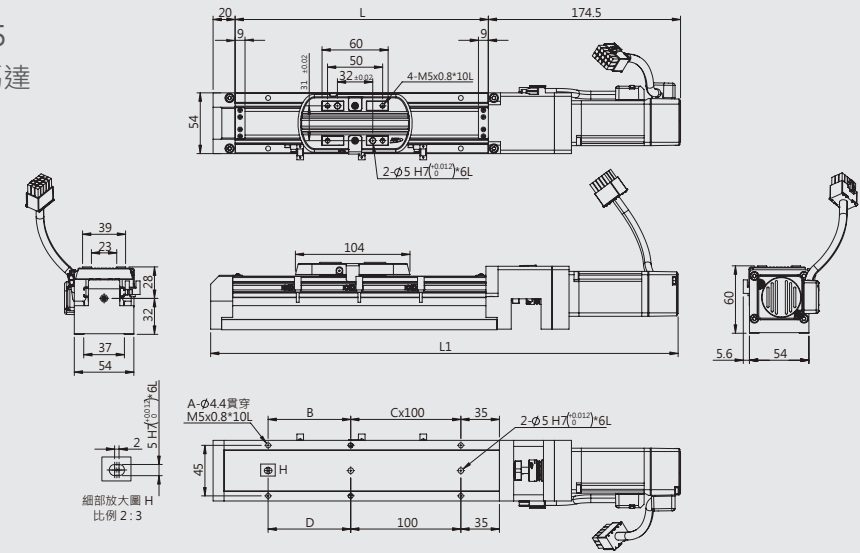
GOOESC5  
DC 伺服馬達反折



行程(mm)	50	100	150	200	250	300	350	400	450	500	550	600
A	6	6	8	8	10	10	12	12	14	14	16	16
B	25	75	25	75	25	75	25	75	25	75	25	75
C	1	1	2	2	3	3	4	4	5	5	6	6
D	25	75	125	175	225	275	325	375	425	475	525	575
L	180	230	280	330	380	430	480	530	580	630	680	730
L1	255.5	305.5	355.5	405.5	455.5	505.5	555.5	605.5	655.5	705.5	755.5	805.5
本體重量(KG)	1.6	1.8	2	2.2	2.4	2.6	2.8	3	3.2	3.4	3.6	3.8

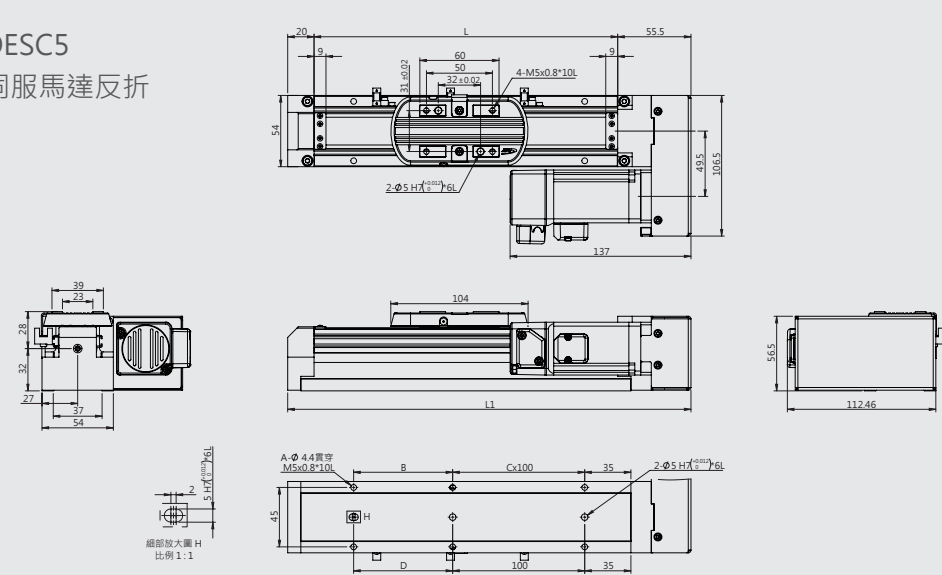
GOOESC 尺寸圖

GOOESC5  
AC 伺服馬達



行程(mm)	50	100	150	200	250	300	350	400	450	500	550	600
A	6	6	8	8	10	10	12	12	14	14	16	16
B	25	75	25	75	25	75	25	75	25	75	25	75
C	1	1	2	2	3	3	4	4	5	5	6	6
D	25	75	125	175	225	275	325	375	425	475	525	575
L	180	230	280	330	380	430	480	530	580	630	680	730
L1	374.5	424.5	474.5	524.5	574.5	624.5	674.5	724.5	774.5	824.5	874.5	924.5
本體重量(KG)	1.7	1.9	2.1	2.3	2.5	2.7	2.9	3.1	3.3	3.5	3.7	3.9

GOOESC5  
AC 伺服馬達反折

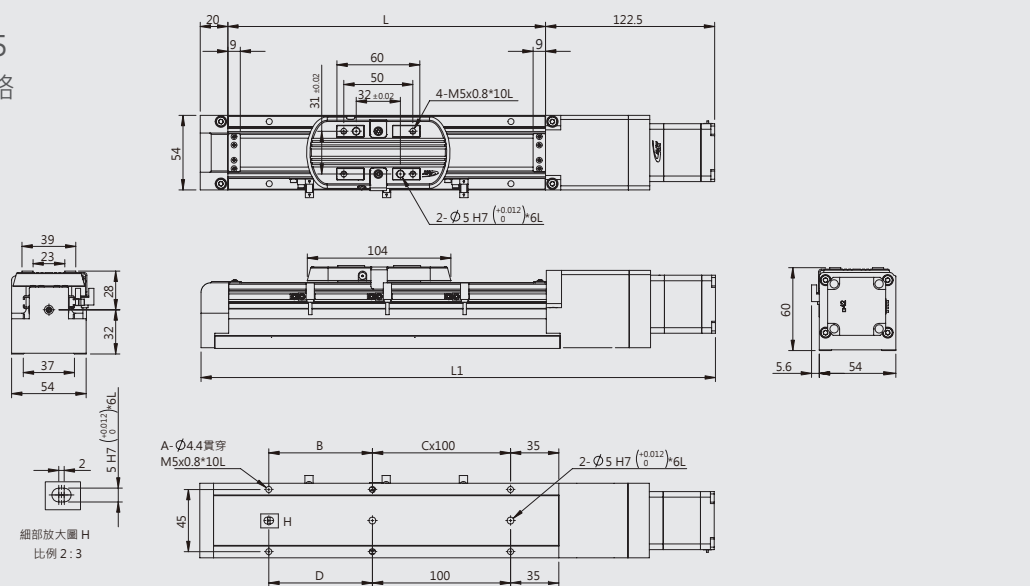


行程(mm)	50	100	150	200	250	300	350	400	450	500	550	600
A	6	6	8	8	10	10	12	12	14	14	16	16
B	25	75	25	75	25	75	25	75	25	75	25	75
C	1	1	2	2	3	3	4	4	5	5	6	6
D	25	75	125	175	225	275	325	375	425	475	525	575
L	180	230	280	330	380	430	480	530	580	630	680	730
L1	255.5	305.5	355.5	405.5	455.5	505.5	555.5	605.5	655.5	705.5	755.5	805.5
本體重量(KG)	1.6	1.8	2	2.2	2.4	2.6	2.8	3	3.2	3.4	3.6	3.8



GOOESC 尺寸圖

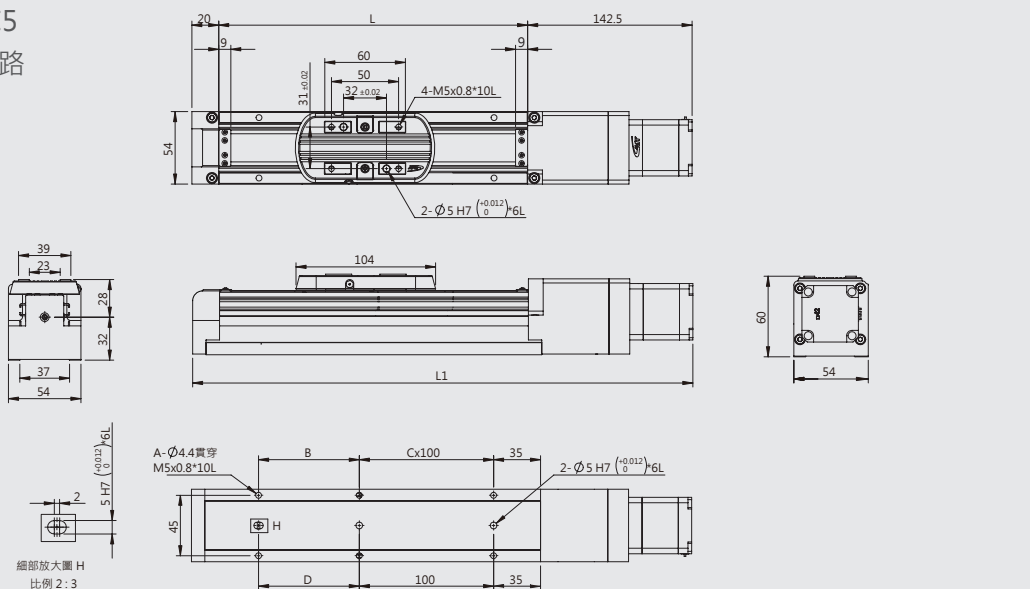
GOOESC5  
步進開迴路



行程(mm)	50	100	150	200	250	300	350	400	450	500	550	600
A	6	6	8	8	10	10	12	12	14	14	16	16
B	25	75	25	75	25	75	25	75	25	75	25	75
C	1	1	2	2	3	3	4	4	5	5	6	6
D	25	75	125	175	225	275	325	375	425	475	525	575
L	180	230	280	330	380	430	480	530	580	630	680	730
L1	322.5	372.5	422.5	472.5	522.5	572.5	622.5	672.5	722.5	772.5	822.5	872.5
本體重量(KG)	1.4	1.6	1.8	2	2.2	2.4	2.6	2.8	3	3.2	3.4	3.6

\* 適用驅動一體式[套組代碼: CB]之機構尺寸

GOOESC5  
步進閉迴路

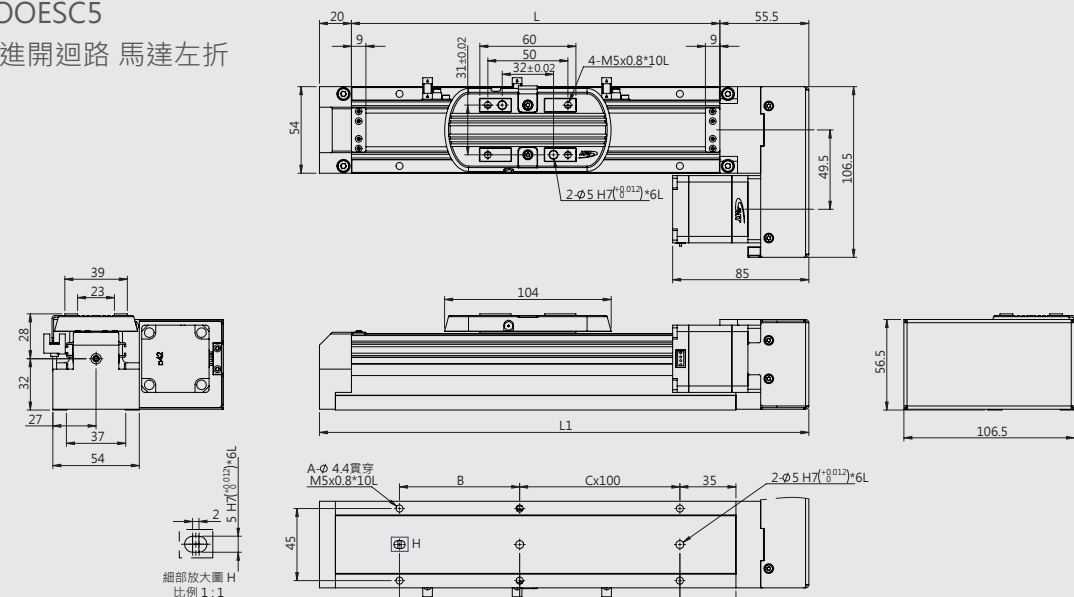


行程(mm)	50	100	150	200	250	300	350	400	450	500	550	600
A	6	6	8	8	10	10	12	12	14	14	16	16
B	25	75	25	75	25	75	25	75	25	75	25	75
C	1	1	2	2	3	3	4	4	5	5	6	6
D	25	75	125	175	225	275	325	375	425	475	525	575
L	180	230	280	330	380	430	480	530	580	630	680	730
L1	342.5	392.5	442.5	492.5	542.5	592.5	642.5	692.5	742.5	792.5	842.5	892.5
本體重量(KG)	1.4	1.6	1.8	2	2.2	2.4	2.6	2.8	3	3.2	3.4	3.6

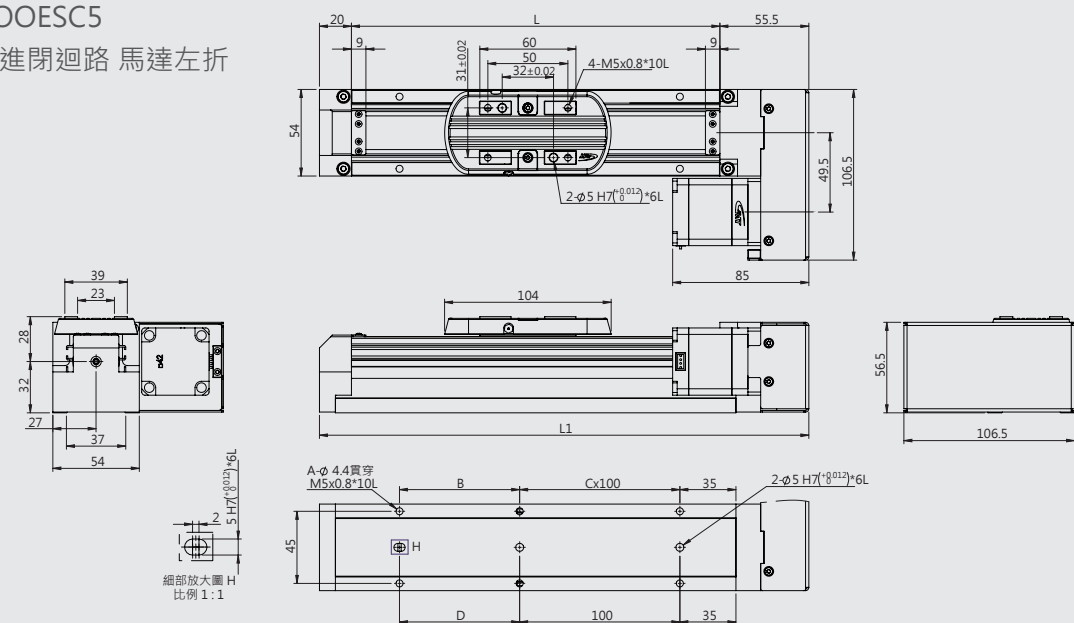
\* 適用驅動一體式[套組代碼: CB]之機構尺寸

GOOESC 尺寸圖

GOOESC5  
步進開迴路 馬達左折



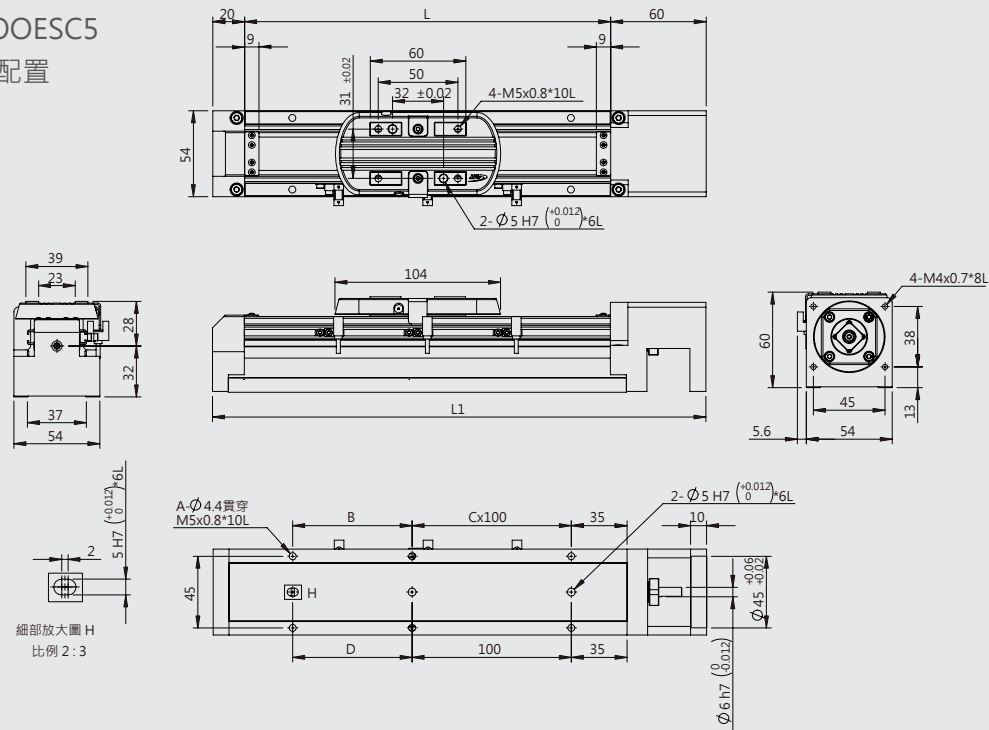
GOOESC5  
步進閉迴路 馬達左折



行程(mm)	50	100	150	200	250	300	350	400	450	500	550	600
A	6	6	8	8	10	10	12	12	14	14	16	16
B	25	75	25	75	25	75	25	75	25	75	25	75
C	1	1	2	2	3	3	4	4	5	5	6	6
D	25	75	125	175	225	275	325	375	425	475	525	575
L	180	230	280	330	380	430	480	530	580	630	680	730
L1	255.5	305.5	355.5	405.5	455.5	505.5	555.5	605.5	655.5	705.5	755.5	805.5
本體重量(KG)	1.6	1.8	2	2.2	2.4	2.6	2.8	2	3.2	3.4	3.6	3.8

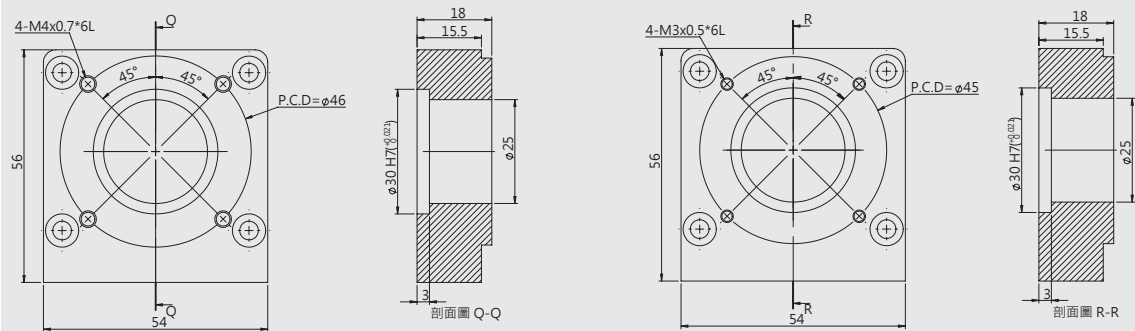
GOOESC 尺寸圖

GOOESC5  
無配置



行程(mm)	50	100	150	200	250	300	350	400	450	500	550	600
A	6	6	8	8	10	10	12	12	14	14	16	16
B	25	75	25	75	25	75	25	75	25	75	25	75
C	1	1	2	2	3	3	4	4	5	5	6	6
D	25	75	125	175	225	275	325	375	425	475	525	575
L	180	230	280	330	380	430	480	530	580	630	680	730
L1	260	310	360	410	460	510	560	610	660	710	760	810
本體重量(KG)	1.2	1.4	1.6	1.8	2	2.2	2.4	2.6	2.8	3	3.2	3.4

GOOESC5  
伺服馬達安裝板

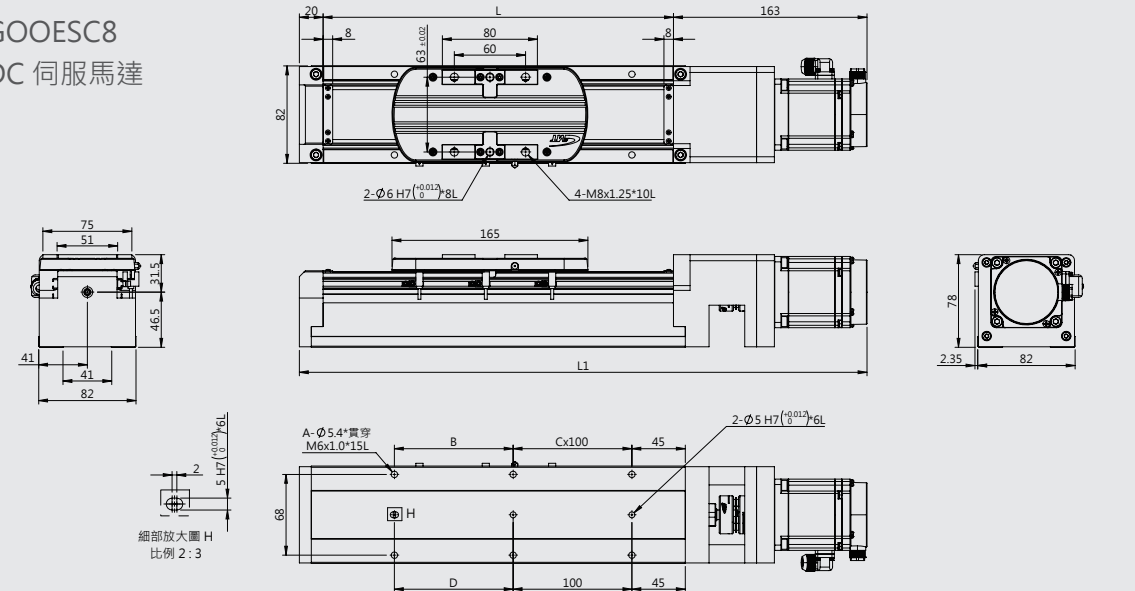


GOOYII、台達、三菱、安川 50/100W

松下 50/100W

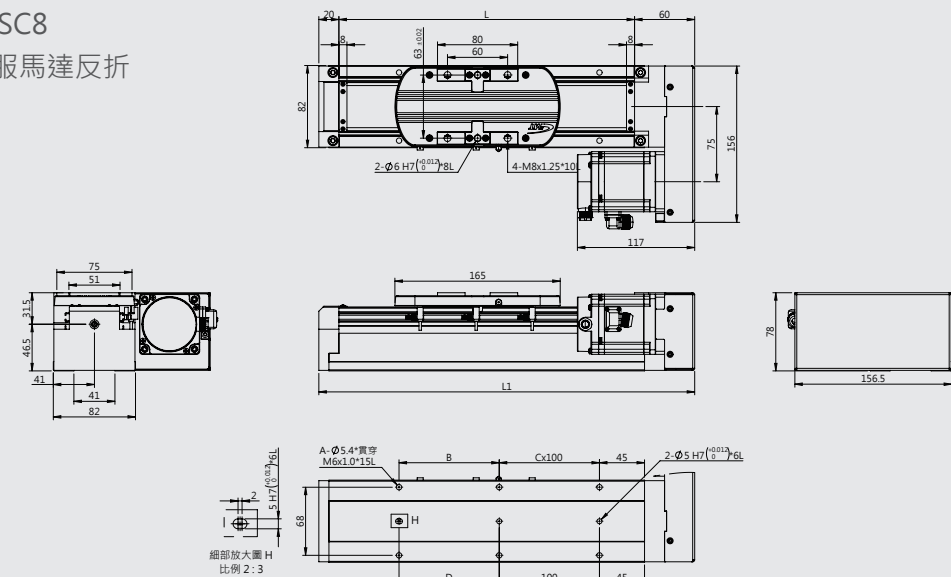
GOOESC 尺寸圖

GOOESC8  
DC 伺服馬達



行程(mm)	50	100	150	200	250	300	350	400	450	500	550	600	650	700	750	800
A	6	6	8	8	10	10	12	12	14	14	16	16	18	18	20	20
B	50	100	50	100	50	100	50	100	50	100	50	100	50	100	50	100
C	1	1	2	2	3	3	4	4	5	5	6	6	7	7	8	8
D	50	100	150	200	250	300	350	400	450	500	550	600	650	700	750	800
L	245	295	345	395	445	495	545	595	645	695	745	795	845	895	945	995
L1	433.4	483.4	533.4	583.4	633.4	683.4	733.4	783.4	833.4	883.4	933.4	983.4	1033.4	1083.4	1133.4	1183.4
本體重量(kg)	3.8	4	4.2	4.4	4.6	4.8	5	5.2	5.4	5.6	5.8	6	6.2	6.4	6.6	6.8

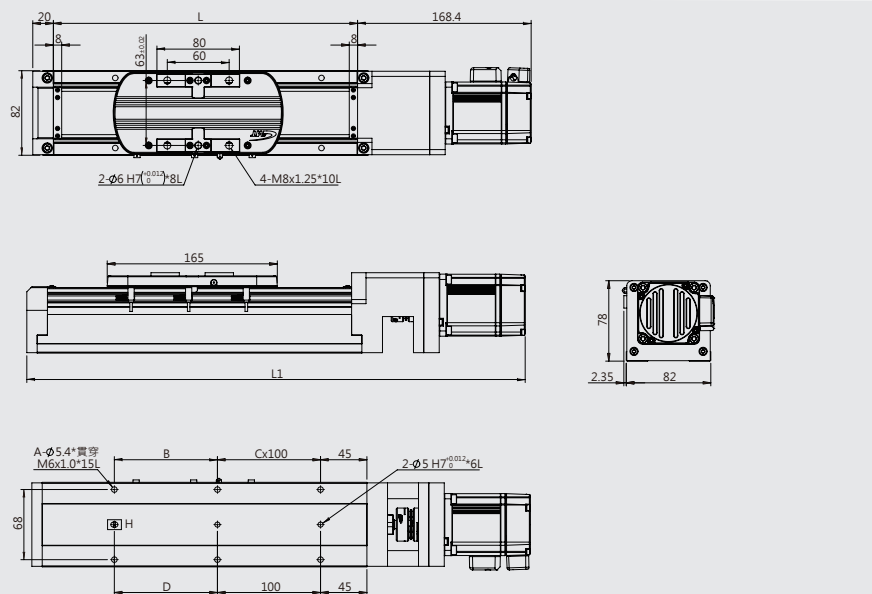
GOOESC8  
DC 伺服馬達反折



行程(mm)	50	100	150	200	250	300	350	400	450	500	550	600	650	700	750	800
A	6	6	8	8	10	10	12	12	14	14	16	16	18	18	20	20
B	50	100	50	100	50	100	50	100	50	100	50	100	50	100	50	100
C	1	1	2	2	3	3	4	4	5	5	6	6	7	7	8	8
D	50	100	150	200	250	300	350	400	450	500	550	600	650	700	750	800
L	245	295	345	395	445	495	545	595	645	695	745	795	845	895	945	995
L1	325	375	425	475	525	575	625	675	725	775	825	875	925	975	1025	1075
本體重量(kg)	3.7	3.9	4.1	4.3	4.5	4.7	4.9	5.1	5.3	5.5	5.7	5.9	6.1	6.3	6.5	6.7

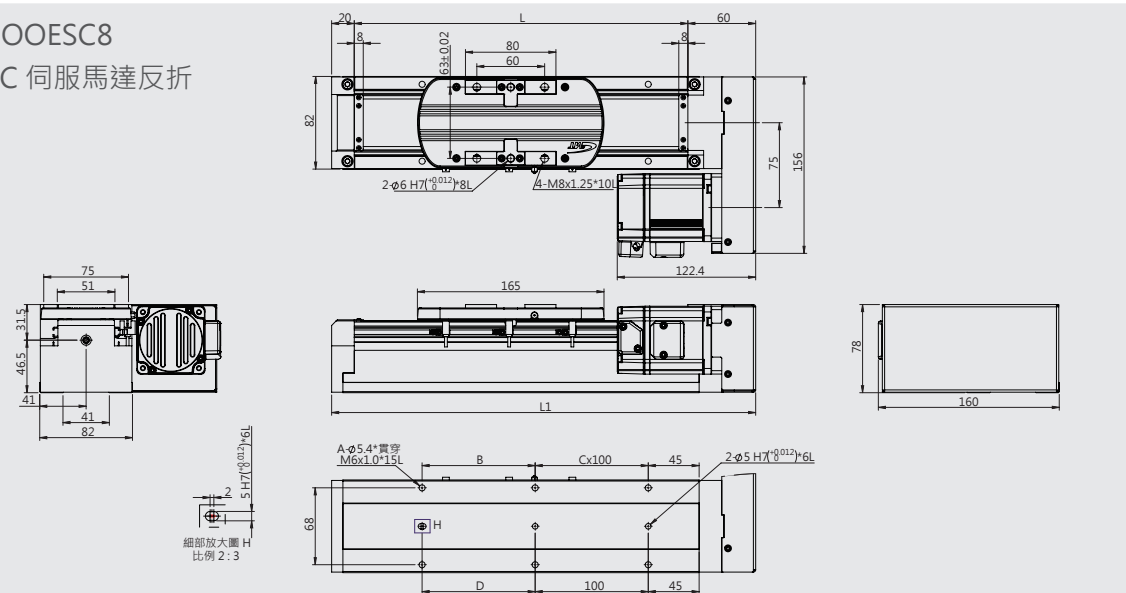
GOOESC 尺寸圖

GOOESC8  
AC 伺服馬達



行程(mm)	50	100	150	200	250	300	350	400	450	500	550	600	650	700	750	800
A	6	6	8	8	10	10	12	12	14	14	16	16	18	18	20	20
B	50	100	50	100	50	100	50	100	50	100	50	100	50	100	50	100
C	1	1	2	2	3	3	4	4	5	5	6	6	7	7	8	8
D	50	100	150	200	250	300	350	400	450	500	550	600	650	700	750	800
L	245	295	345	395	445	495	545	595	645	695	745	795	845	895	945	995
L1	433.4	483.4	533.4	583.4	633.4	683.4	733.4	783.4	833.4	883.4	933.4	983.4	1033.4	1083.4	1133.4	1183.4
本體重量(kg)	3.8	4	4.2	4.4	4.6	4.8	5	5.2	5.4	5.6	5.8	6	6.2	6.4	6.6	6.8

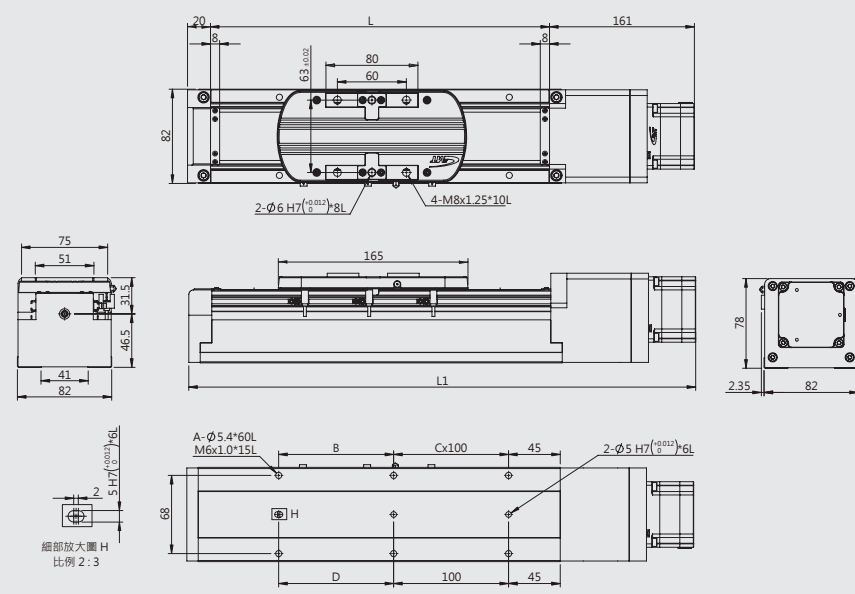
GOOESC8  
AC 伺服馬達反折



行程(mm)	50	100	150	200	250	300	350	400	450	500	550	600	650	700	750	800
A	6	6	8	8	10	10	12	12	14	14	16	16	18	18	20	20
B	50	100	50	100	50	100	50	100	50	100	50	100	50	100	50	100
C	1	1	2	2	3	3	4	4	5	5	6	6	7	7	8	8
D	50	100	150	200	250	300	350	400	450	500	550	600	650	700	750	800
L	245	295	345	395	445	495	545	595	645	695	745	795	845	895	945	995
L1	325	375	425	475	525	575	625	675	725	775	825	875	925	975	1025	1075
本體重量(kg)	3.7	3.9	4.1	4.3	4.5	4.7	4.9	5.1	5.3	5.5	5.7	5.9	6.1	6.3	6.5	6.7

GOOESC 尺寸圖

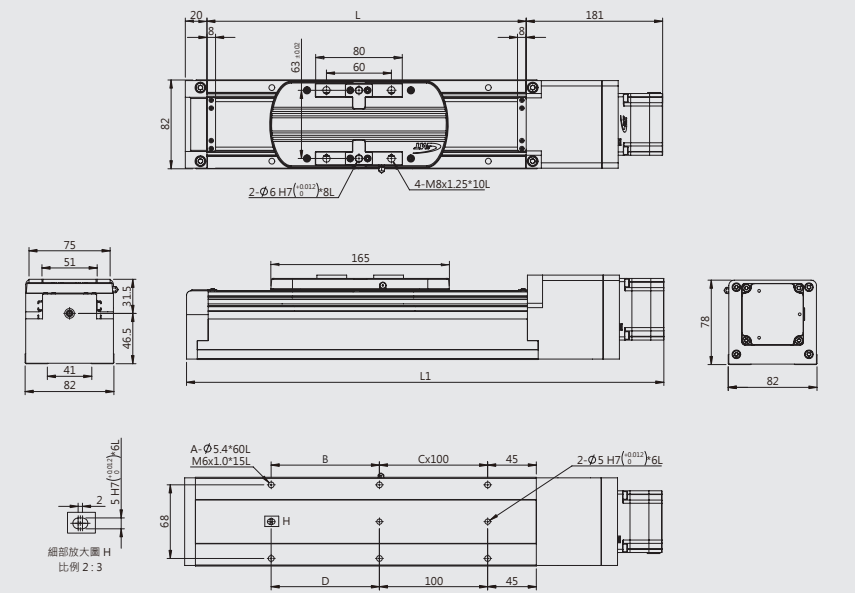
GOOESC8  
步進開迴路



行程(mm)	50	100	150	200	250	300	350	400	450	500	550	600	650	700	750	800
A	6	6	8	8	10	10	12	12	14	14	16	16	18	18	20	20
B	50	100	50	100	50	100	50	100	50	100	50	100	50	100	50	100
C	1	1	2	2	3	3	4	4	5	5	6	6	7	7	8	8
D	50	100	150	200	250	300	350	400	450	500	550	600	650	700	750	800
L	245	295	345	395	445	495	545	595	645	695	745	795	845	895	945	995
L1	426	476	526	576	626	676	726	776	826	876	926	976	1026	1076	1126	1176
本體重量(kg)	3.8	4	4.2	4.4	4.6	4.8	5	5.2	5.4	5.6	5.8	6	6.2	6.4	6.6	6.8

\* 適用驅動一體式[套組代碼: CB]  
之機構尺寸

GOOESC8  
步進閉迴路

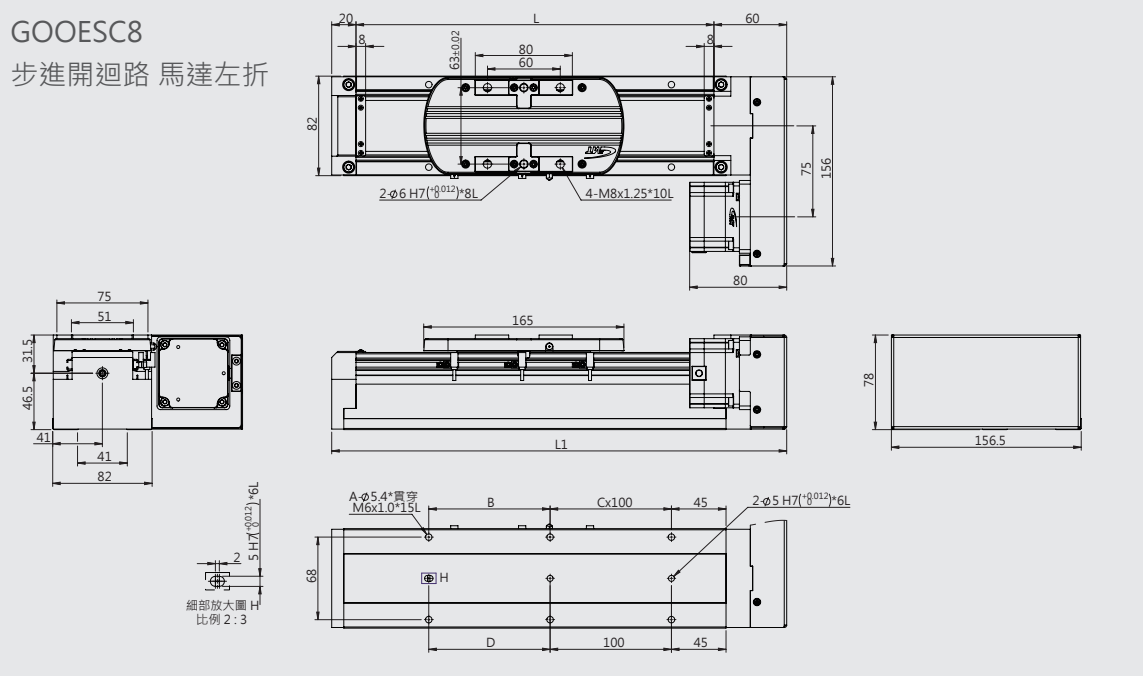


行程(mm)	50	100	150	200	250	300	350	400	450	500	550	600	650	700	750	800
A	6	6	8	8	10	10	12	12	14	14	16	16	18	18	20	20
B	50	100	50	100	50	100	50	100	50	100	50	100	50	100	50	100
C	1	1	2	2	3	3	4	4	5	5	6	6	7	7	8	8
D	50	100	150	200	250	300	350	400	450	500	550	600	650	700	750	800
L	245	295	345	395	445	495	545	595	645	695	745	795	845	895	945	995
L1	446	496	546	596	646	696	746	796	846	896	946	996	1046	1096	1146	1196
本體重量(kg)	3.8	4	4.2	4.4	4.6	4.8	5	5.2	5.4	5.6	5.8	6	6.2	6.4	6.6	6.8

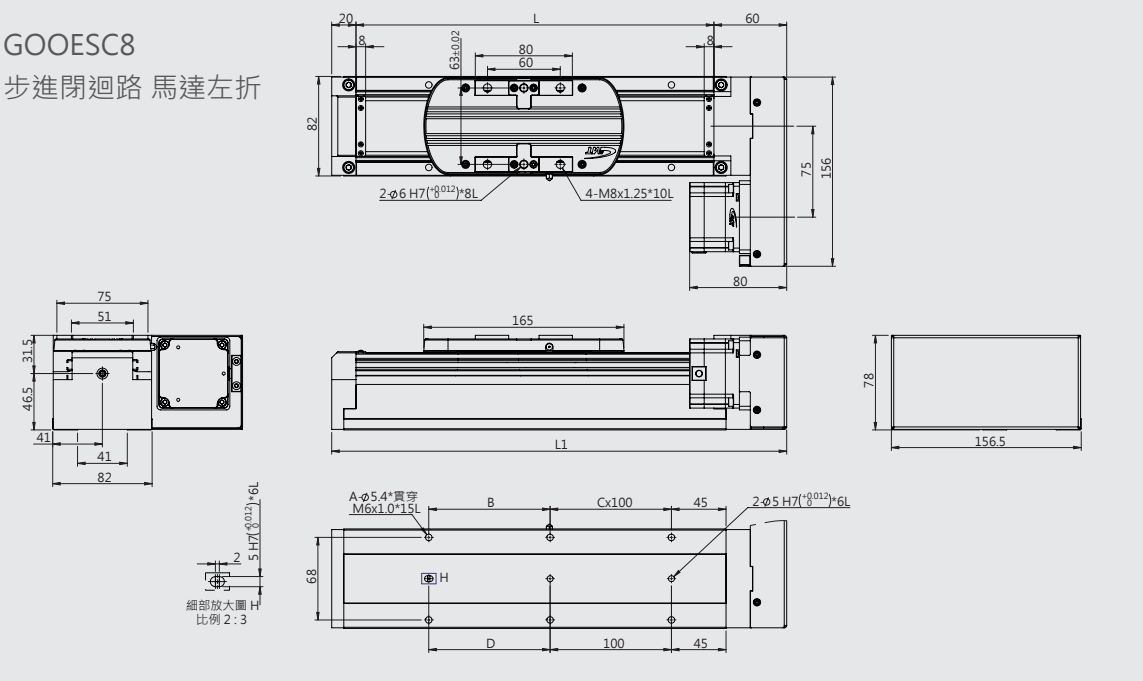
\* 適用驅動一體式[套組代碼: CB]  
之機構尺寸

GOOESC 尺寸圖

GOOESC8  
步進開迴路 馬達左折



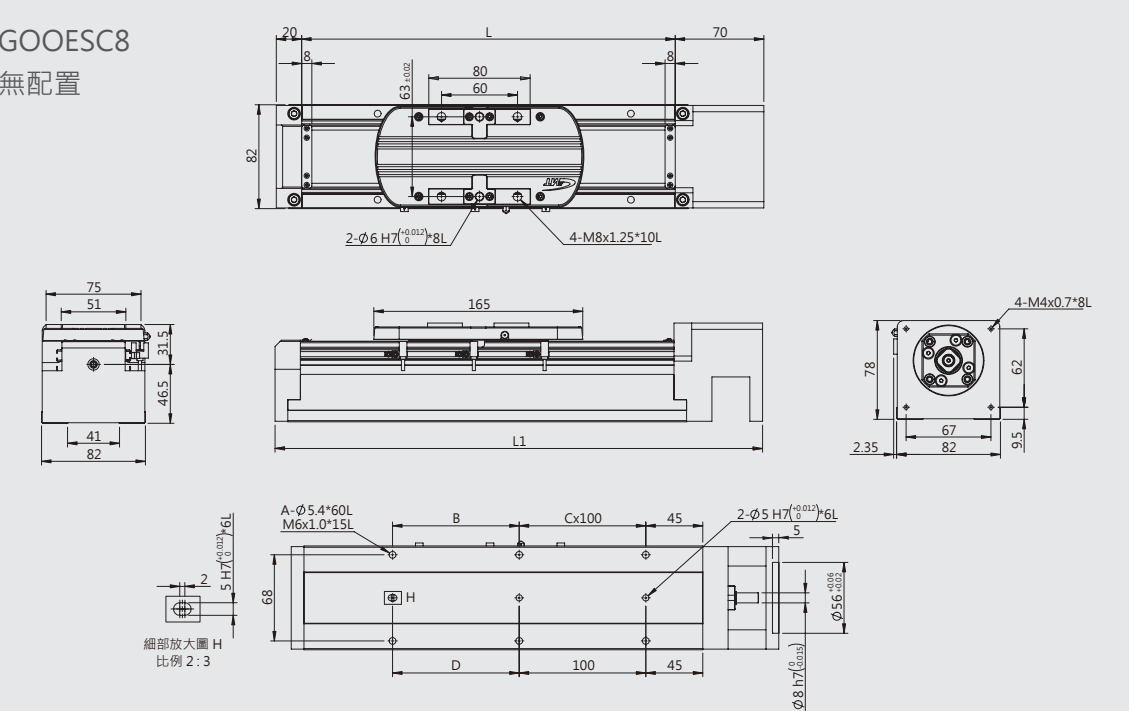
GOOESC8  
步進閉迴路 馬達左折



行程(mm)	50	100	150	200	250	300	350	400	450	500	550	600	650	700	750	800
A	6	6	8	8	10	10	12	12	14	14	16	16	18	18	20	20
B	50	100	50	100	50	100	50	100	50	100	50	100	50	100	50	100
C	1	1	2	2	3	3	4	4	5	5	6	6	7	7	8	8
D	50	100	150	200	250	300	350	400	450	500	550	600	650	700	750	800
L	245	295	345	395	445	495	545	595	645	695	745	795	845	895	945	995
L1	325	375	425	475	525	575	627	675	725	775	825	875	925	975	1025	1075
本體重量(kg)	3.7	3.9	4.1	4.3	4.5	4.7	4.9	5.1	5.3	5.5	5.7	5.9	6.1	6.3	6.5	6.7

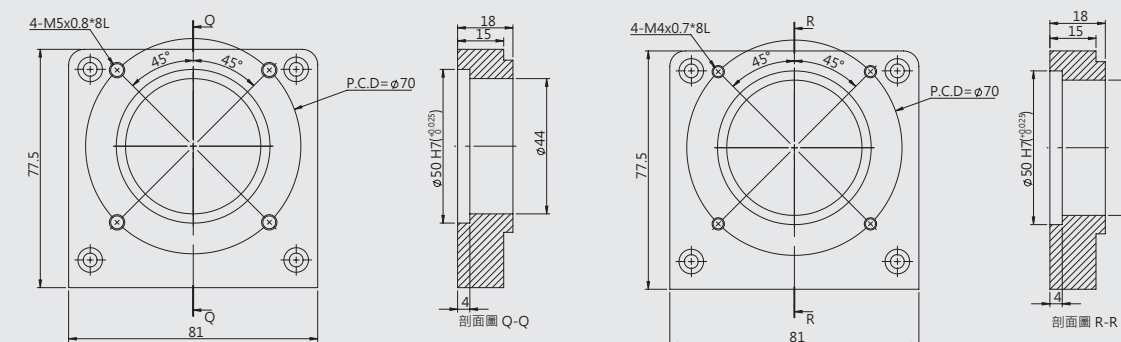
GOOESC 尺寸圖

GOOESC8  
無配置



行程(mm)	50	100	150	200	250	300	350	400	450	500	550	600	650	700	750	800
A	6	6	8	8	10	10	12	12	14	14	16	16	18	18	20	20
B	50	100	50	100	50	100	50	100	50	100	50	100	50	100	50	100
C	1	1	2	2	3	3	4	4	5	5	6	6	7	7	8	8
D	50	100	150	200	250	300	350	400	450	500	550	600	650	700	750	800
L	245	295	345	395	445	495	545	595	645	695	745	795	845	895	945	995
L1	335	385	435	485	535	585	635	685	735	785	835	885	935	985	1035	1085
本體重量(kg)	3.2	3.4	3.6	3.8	4	4.2	4.4	4.6	4.8	5	5.2	5.4	5.6	5.8	6	6.2

GOOESC8  
伺服馬達安裝板



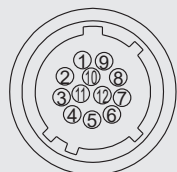
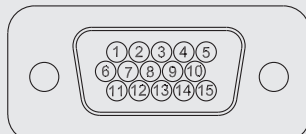
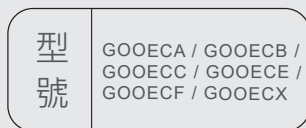
台達、三菱、安川 200/400W

GOOYII、松下 200/400W

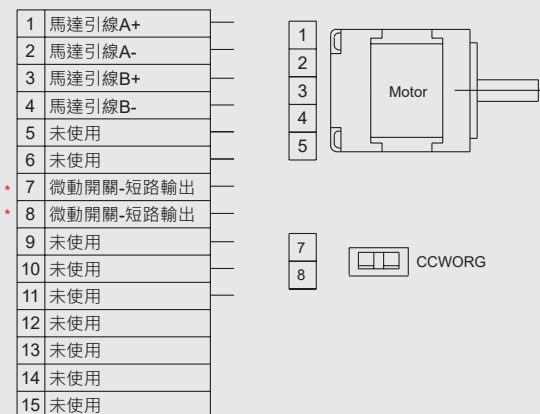
電氣規格

電氣規格

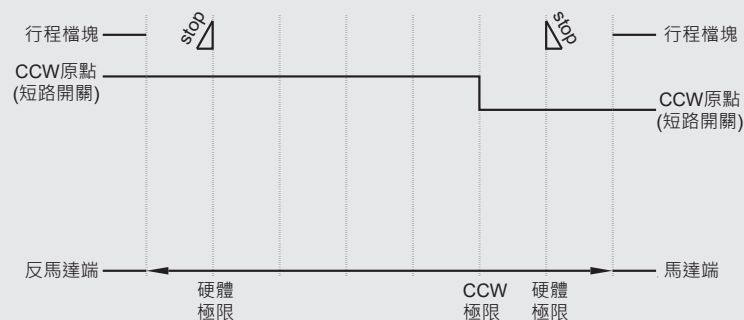
公端接頭  
Pin 腳排列定義圖



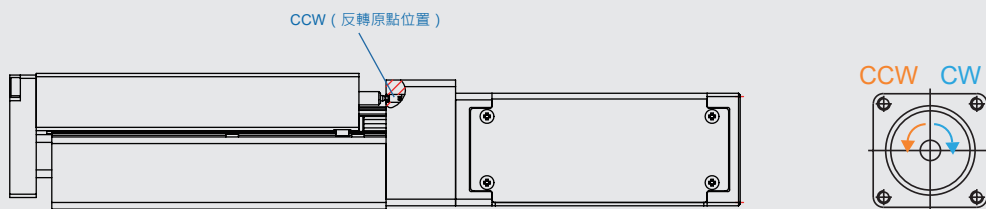
配線定義圖



時序圖



電缸微動開關位置圖

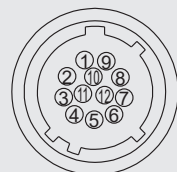
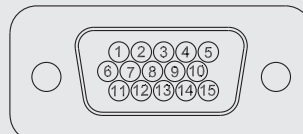
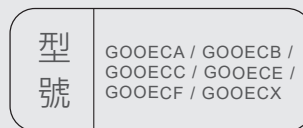


\*GOOERC、GOOESC、GOOIRC、GOOIRO 等規格，第 7、8 腳位為空接，無訊號輸出。

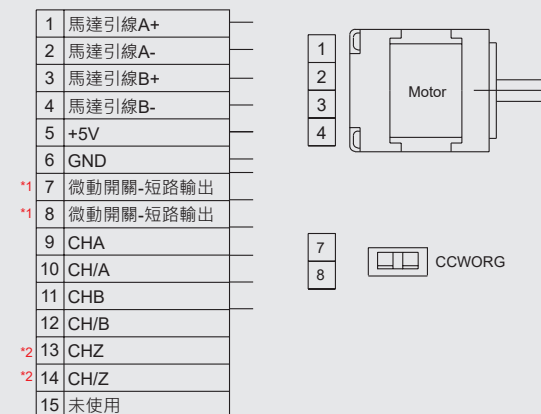
電氣規格

電氣規格

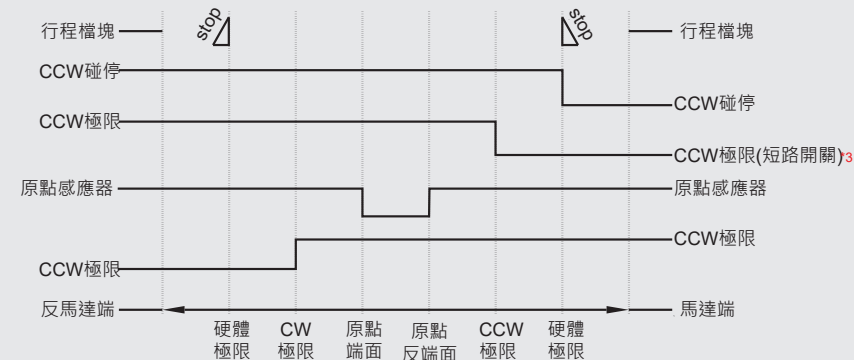
公端接頭  
Pin 腳排列定義圖



配線定義圖

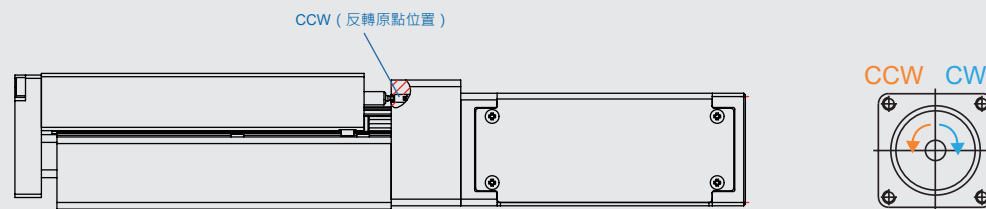


時序圖



\*可扭力碰停回原點

電缸微動開關位置圖



\*1 GOOERC、GOOESC、GOOIRC、GOOIRO 等規格，第 7、8 腳位為空接，無訊號輸出。\*

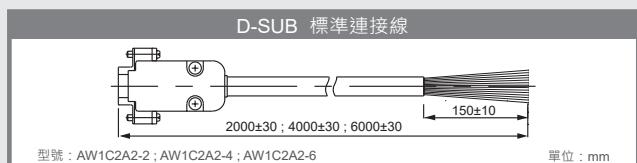
\*2 若馬達搭配【磁性編碼器】時，第 13、14 腳位為空接，無訊號輸出。

\*3 若滑台為上述標準系列，可使用短路開關或碰停回原點。若為GOOERC GOOESC 等外掛SENSOR系列，則可使用外部SENSOR或碰停回原點。

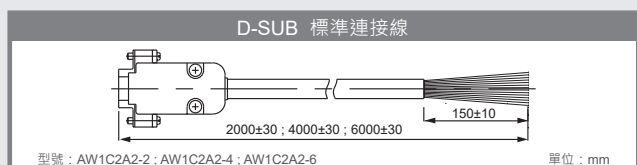
連接線與轉換線連接定義

- GOOYII 全系列電動滑台，在滑台側部分統一採用我公司設計之專用D-SUB、HRS接頭。
- 標準連接線為滑台對應所屬之接頭型式，線材包含單邊接頭，其長度2m為常備品。
- D-SUB-標準連接線、HRS-標準連接線，皆為選購配件(另售)。
- 當使用標準連接線時，請依所需功能將散線端未使用之線做絕緣處理。
- 連接線長度，若超過 6m 可能導致動作不正常。
- 連接線可彎曲之最小半徑為：線徑的5倍。

連接線



滑台側 D-SUB母端		控制側 單邊散線15線	
馬達引線A	1	綠線/黑點	1
馬達引線B	2	綠線/紅點	2
馬達引線C	3	粉紅線/黑點	3
馬達引線D	4	粉紅線/紅點	4
馬達引線E	5	藍線/黑點	5
CWLS輸出	6	藍線/紅點	6
CCWLS輸出	7	白線/黑點	7
馬達旋轉ORG2輸出	8	白線/紅點	8
電源輸入(+)	9	灰線/黑點	9
滑台行程ORG1輸出	10	灰線/紅點	10
電源輸入(-)	11	黃線/黑點	11
接地	12	黃線/紅點	12
未使用	13	未使用	13
未使用	14	未使用	14
未使用	15	未使用	15



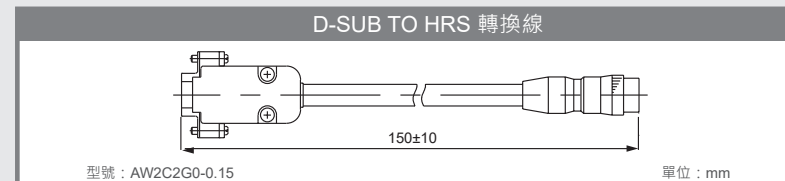
連接線  
(磁編閉迴路)

滑台側 D-SUB母端		控制側 單邊散線15線	
馬達引線A+	1	綠線/黑點	1
馬達引線A-	2	綠線/紅點	2
馬達引線B+	3	粉紅線/黑點	3
馬達引線B-	4	粉紅線/紅點	4
編碼器+5V	5	藍線/黑點	5
編碼器GND	6	藍線/紅點	6
微動開關	* 7	白線/黑點	7
微動開關	* 8	白線/紅點	8
編碼器CHA	9	灰線/黑點	9
編碼器CH/A	10	灰線/紅點	10
編碼器CHB	11	黃線/黑點	11
編碼器CH/B	12	黃線/紅點	12
馬達引線Z+	13	未使用	13
馬達引線Z-	14	未使用	14
未使用	15	未使用	15

\*GOOERC、GOOESC 等規格，第 7、8 腳位為空接，無訊號輸出。

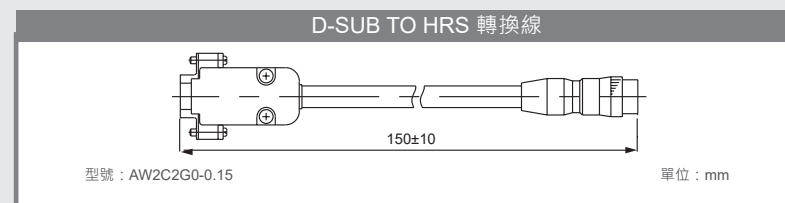
連接線與轉換線連接定義

轉換線



滑台側 D-SUB母端		控制側 HRS 公端	
馬達引線A	1	綠線/黑點	1
馬達引線B	2	綠線/紅點	2
馬達引線C	3	粉紅線/黑點	3
馬達引線D	4	粉紅線/紅點	4
馬達引線E	5	藍線/黑點	5
CWLS輸出	6	藍線/紅點	6
CCWLS輸出	7	白線/黑點	7
馬達旋轉ORG2輸出	8	白線/紅點	8
電源輸入(+)	9	灰線/黑點	9
滑台行程ORG1輸出	10	灰線/紅點	10
電源輸入(-)	11	黃線/黑點	11
接地	12	黃線/紅點	12
未使用	13		
未使用	14		
未使用	15		

轉換線  
(磁編閉迴路)

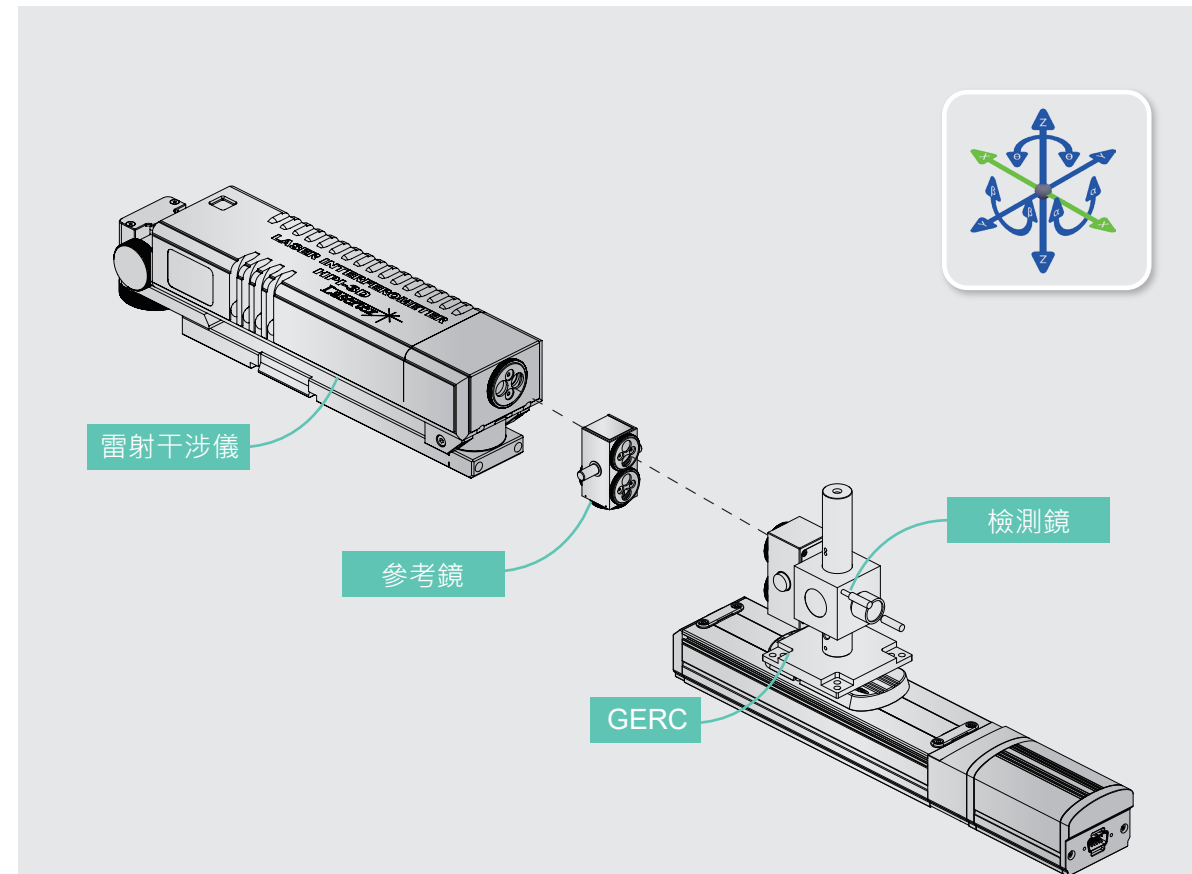


滑台側 D-SUB母端		控制側 HRS 公端	
馬達引線A+	1	綠線/黑點	1
馬達引線A-	2	綠線/紅點	2
馬達引線B+	3	粉紅線/黑點	3
馬達引線B-	4	粉紅線/紅點	4
編碼器+5V	5	藍線/黑點	5
編碼器GND	6	藍線/紅點	6
微動開關	7	白線/黑點	7
微動開關	8	白線/紅點	8
編碼器CHA	9	灰線/黑點	9
編碼器CH/A	10	灰線/紅點	10
編碼器CHB	11	黃線/黑點	11
編碼器CH/B	12	黃線/紅點	12
馬達引線Z+	13		
馬達引線Z-	14		
未使用	15		

\* 此為特規品，僅接單生產

檢測方式

檢測方式



檢測儀器：雷射干涉儀，蔡司三次元量床。  
 檢測時，固定滑台底板，移動滑台之工作檯。

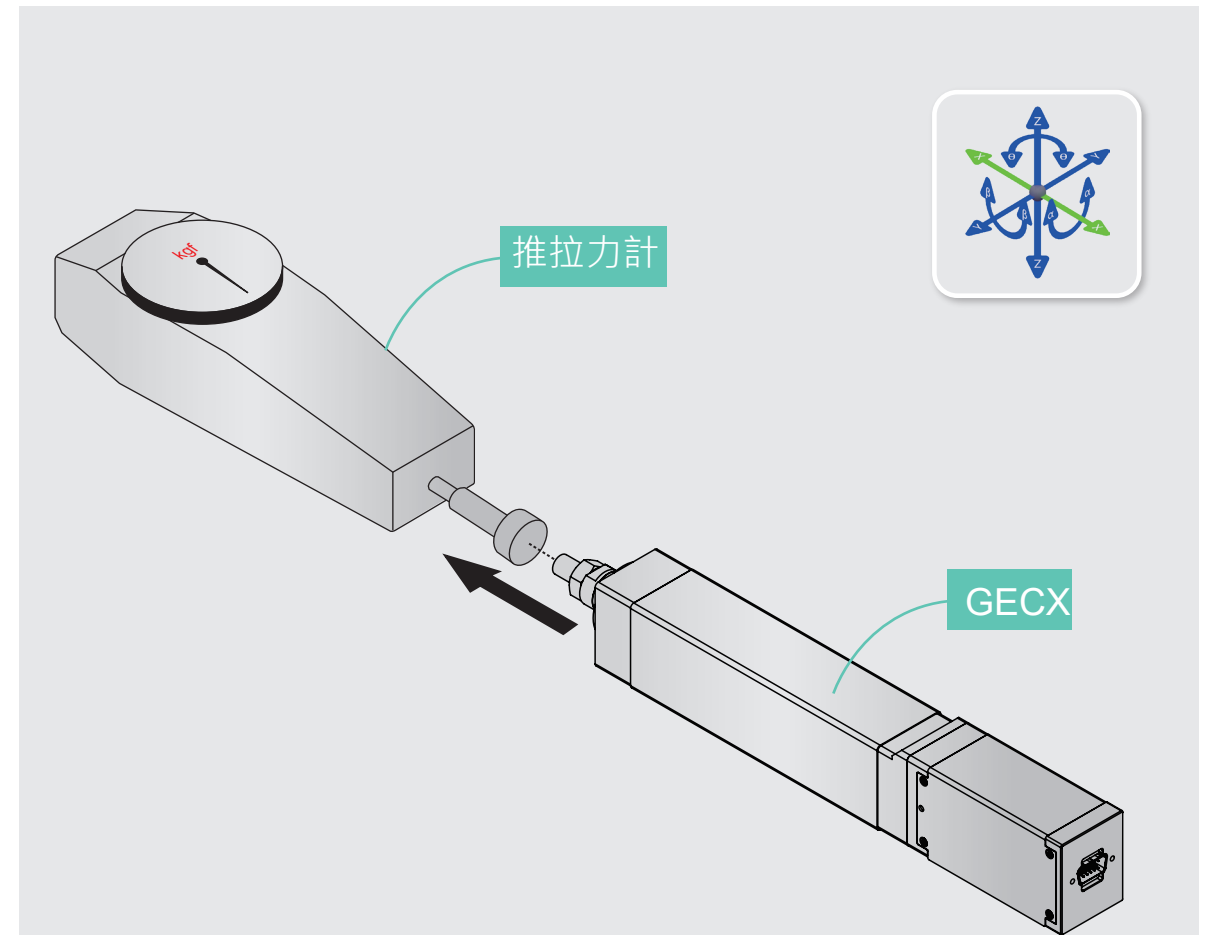


反復定位精度〔單位：±μm〕

使用雷射干涉儀或蔡司三次元量床反復七次測量，以同一個方向至任意點停止的誤差中，所求出最大誤差的1/2，在移動距離的中央及兩端的方向位置進行量測，求出最大的差值，此值即為反復定位精度。

檢測方式

檢測方式



檢測儀器：推拉力計。  
 檢測時，固定推拉力計，電缸作動。



最大推力〔單位：N〕

將其電缸放置在花崗岩檢查工作台上，在電缸之工作台運行方向以推力計進行量測，此時電缸行進對推力計施力，測得最大值，此值即為最大推力值。